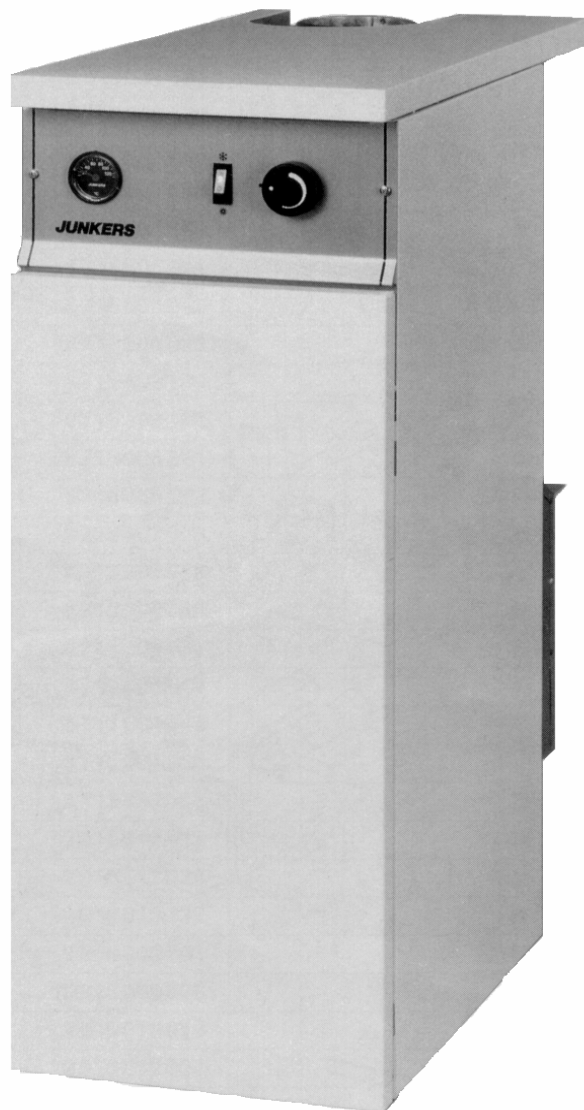


K9/14/18/22/26 - 6T



Wichtige Hinweise

- Ersatzteile dürfen nur von einem zugelassenen Installateur eingebaut werden!
- Die genannten Preisgruppen können sich während der Gültigkeit dieser Ersatzteilliste ändern. Wir empfehlen Ihnen daher, die Preisgruppen anhand der jeweils gültigen Preisliste zu prüfen.
- Im Anhang finden Sie:
 - die Übersetzungen aller verwendeten Teilebezeichnungen
 - eine Übersicht der Gerätetypen und Länder, für die diese Ersatzteilliste gilt.

Important notes

- The spare parts may only be installed by an approved installer!
- The price groups quoted may change during the period of validity of this spare parts list. We therefore advise you to check the price groups against the current price list.
- In the appendix you will find:
 - a list of translations of the names of all parts used
 - a list of the models and countries to which this spare parts list applies.

Indications importantes

- L'installation des pièces de rechange doit être effectuée par un professionnel qualifié !
- Les groupes de prix indiqués peuvent changer durant la durée de validité de la présente liste des pièces de rechange. Nous vous recommandons donc de vérifier les groupes de prix au moyen de la liste de prix correspondante en vigueur.
- Veuillez trouver en annexe :
 - les traductions de toutes les désignations des pièces utilisées
 - une vue globale des types de chaudières et des pays pour lesquels la présente liste des pièces de rechange est valable.

Avvertenze importanti

- Le parti di ricambio possono essere montate esclusivamente da personale qualificato ed in possesso dei requisiti tecnico-professionali (L. 46/90).
- Durante il periodo di validità della presente lista ricambi, i gruppi inerenti i prezzi riportati, possono essere soggetti a cambiamenti. Pertanto, è sempre consigliata una verifica basata sul confronto tra i gruppi prezzi riportati ed il relativo listino prezzi in vigore.
- In appendice sono reperibili:
 - traduzione di ogni descrizione relativa alle varie parti di ricambio
 - elenco di sigle e codici, corrispondente ai vari paesi di destinazione.

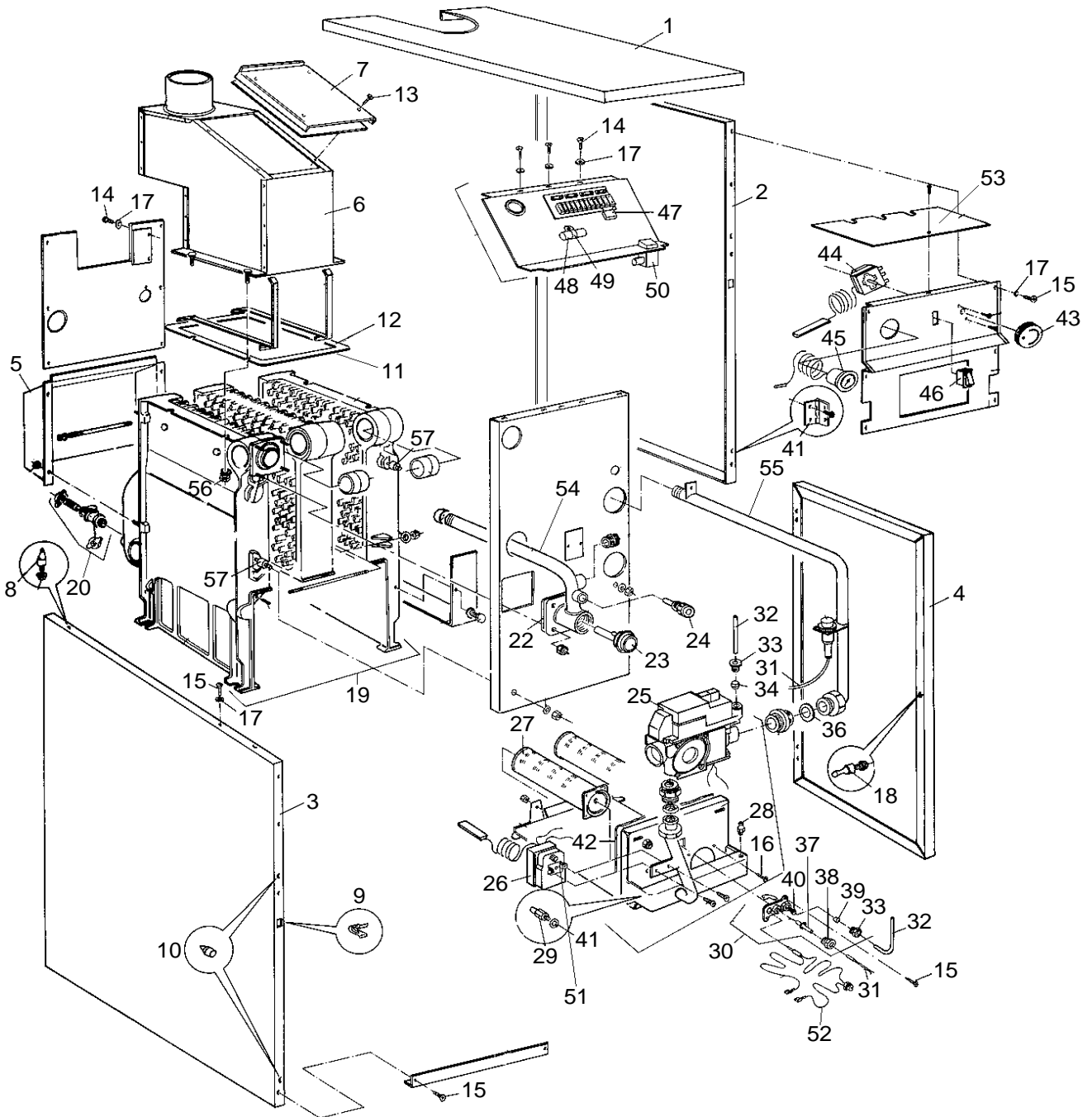
Indicaciones importantes

- ¡Los repuestos solamente deben ser montados por los servicios técnicos oficiales de la marca!
- Los grupos de precios citados pueden sufrir alteraciones durante el período de vigencia de esta lista de repuestos. Recomendamos por ello contrastar los grupos de precios en base a las respectivas listas de precios vigentes.
- En el anexo podrá encontrar:
 - la traducción de todas las denominaciones de piezas empleadas
 - una relación de los tipos de aparato y países en los que se aplica esta lista de repuestos.

Belangrijke aanwijzing

- Onderdelen mogen alleen door een erkend installateur worden vervangen!
- De genoemde prijsgroepen uit de onderdelenlijsten kunnen worden vergeleken met de nu geldende prijsgroepenlijst. Aanbevolen wordt de prijslijst te controleren op de nu geldende data.
- In de bijlage vindt u:
 - de vertalingen van de gebruikte onderdelentekeningen
 - een overzicht van toesteltypen en de landen waarvoor deze onderdelenlijst bedoeld is.

Ersatzteilliste



6720904310.AC/G

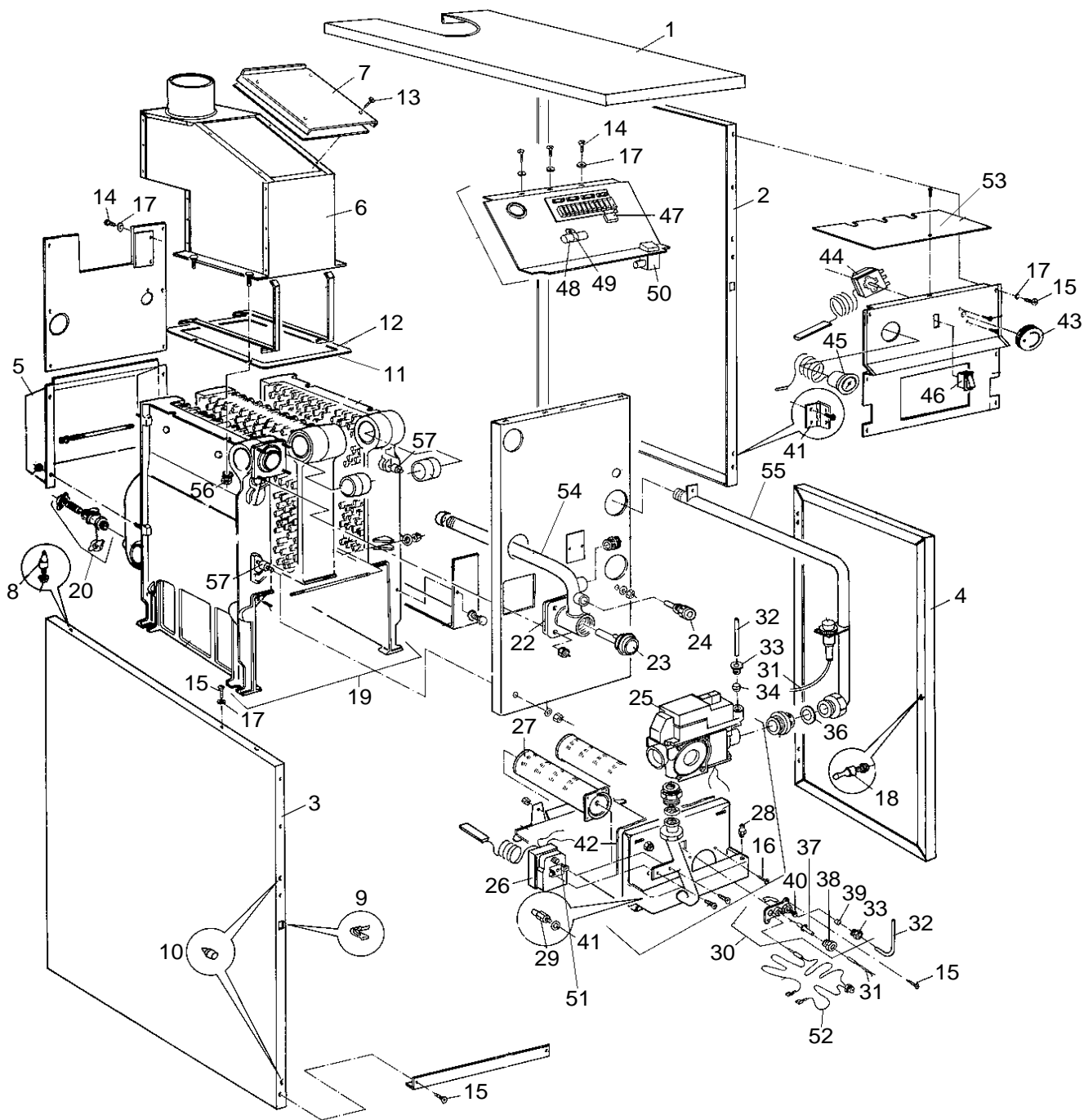
K9/26-6T

K9-6T K14-6T K18-6T K22-6T K26-6T

1

Pos	Bezeichnung	S-Nr.	Bestell-Nr.	PG	Gasart																						Bemerkungen	
						K9-6T	K14-6T	K18-6T	K22-6T	K26-6T																		
1	Deckel		8 718 006 469 0	34		■																						
1	Deckel		8 718 006 470 0	34			■	■																				
1	Deckel		8 718 006 471 0	34					■	■																		
2	Seitenwand rechts		8 718 007 184 0	37		■	■	■	■	■																		
3	Seitenwand links		8 718 007 185 0	37		■	■	■	■	■																		
4	Tür		8 718 006 425 0	35		■	■	■	■	■																		
5	Abdeckung		8 718 006 426 0	34		■	■	■	■	■																		
6	Strömungssicherung		8 715 505 340 0	40		■																						
6	Strömungssicherung		8 715 505 341 0	42			■	■																			bis FD072 (12.1990)	
6	Strömungssicherung		8 715 505 342 0	43					■	■																	ab FD161 (01.1991)	
6	Strömungssicherung		8 715 505 436 0	43				■	■																			
7	Deckel		8 715 503 099 0	21		■																						
7	Deckel		8 715 503 100 0	22			■	■																				
7	Deckel		8 715 503 101 0	23					■	■																		
8	Schraube		8 713 407 023 0	11		■	■	■	■	■																		
9	Klammer		8 713 309 036 0	12		■	■	■	■	■																		
10	Gummipuffer		8 729 010 313 0	05		■	■	■	■	■																		
11	Dichtschnur Ø10mm		8 729 010 254 0	21		■	■	■	■	■																		
12	Isolierung		8 729 010 673 0	31					■	■																		
13	Schraube (10x)		8 713 403 008 0	11		■	■	■	■	■																		
14	Schraube (10x)		2 910 612 417 0	11		■	■	■	■	■																		
15	Schraube (10x)		2 910 612 424 0	11		■	■	■	■	■																		
16	Schraube BZ 4,8x13 (10x)		2 910 612 432 0	11		■	■	■	■	■																		
17	Sicherungsscheibe (10x)		2 916 030 006 0	11		■	■	■	■	■																		
18	Schraube (10x)		8 713 407 024 0	17		■	■	■	■	■																		
19	Kesselblock		8 715 408 117 0	65		■																						
19	Kesselblock		8 715 408 118 0	99			■	■																				
19	Kesselblock		8 715 408 119 0	99					■	■																		
20	Ventil		8 738 505 974 0	26		■	■	■	■	■																		
22	Dichtung		8 711 004 051 0	10		■	■	■	■	■																		
23	Tauchhülse		8 710 702 068 0	31		■	■	■	■	■																		
24	Tauchhülse		8 710 702 069 0	22		■	■	■	■	■																		
25	Gasarmatur		8 747 003 042 0	57		■	■	■	■	■																		
26	Temperaturbegrenzer		8 717 206 102 0	42		■	■	■	■	■																		
27	Brennerrohr		8 718 104 021 0	38		■	■	■	■	■																		
28	Druckmeßnippel		8 713 305 102 0	15		■	■	■	■	■																		
29	Düse		8 718 200 188 0	13	21					■																		
29	Düse		8 718 200 189 0	12	23		■		■																			
29	Düse		8 718 200 190 0	12	21		■		■																			
29	Düse		8 718 200 190 0	12	23			■																				
29	Düse		8 718 200 191 0	12	23					■																		
29	Düse		8 718 200 202 0	12	21	■																						
29	Düse		8 718 200 203 0	12	21			■																				
29	Düse		8 718 200 203 0	12	23	■																						
29	Düse		8 718 200 205 0	24	31		■																					
29	Düse		8 718 200 206 0	24	31				■																			
30	Zündbrenner		8 748 105 014 0	30		■	■	■	■	■																		
31	Zündkabel		8 714 401 467 0	12		■	■	■	■	■																		
32	Zündgasrohr		8 710 707 148 0	12		■	■	■	■	■																		
33	Gewindebuchse (10x)		8 713 406 002 0	22		■	■	■	■	■																		
34	Klemmring (10x)		8 710 206 008 0	25		■	■	■	■	■																		
36	Dichtscheibe 3/4" (10x)		8 710 103 043 0	12		■	■	■	■	■																		
K9-6T K14-6T K18-6T K22-6T K26-6T																								K9/26-6T				
																									1			

Ersatzteilliste



6720904310.AC/G

K9/26-6T

K9-6T K14-6T K18-6T K22-6T K26-6T

1

Pos	Bezeichnung	S-Nr.	Bestell-Nr.	PG	Gasart														Bemerkungen	
						K9-6T	K14-6T	K18-6T	K22-6T	K26-6T										
37	Zündbolzen		8 748 107 078 0	17		■	■	■	■	■										
38	Verschraubung		8 743 406 001 0	16		■	■	■	■	■										
39	Klemmring (10x)		8 710 206 004 0	16		■	■	■	■	■										
40	Zünddüse (42)		8 748 200 125 0	13	31	■	■	■	■	■										
40	Zünddüse (10x)		8 748 200 162 0	25	21	■	■	■	■	■										
40	Zünddüse (67)		8 748 200 188 0	04	23	■	■	■	■	■										
41	Scharnier		8 711 309 031 0	12		■	■	■	■	■										
42	Isolierung		8 729 010 838 0	28		■	■	■	■	■										
43	Drehknopf		8 712 000 030 0	12		■	■	■	■	■										
44	Temperaturregler		8 717 206 144 0	40		■	■	■	■	■										
45	Thermometer		8 717 208 027 0	31		■	■	■	■	■										
46	Schalter Sommer / Winter		8 717 200 027 0	13		■	■	■	■	■										
47	Kondensator		8 717 301 016 0	13		■	■	■	■	■										
48	Kondensator		8 717 301 020 0	22		■	■	■	■	■										
49	Schelle		8 711 301 018 0	03		■	■	■	■	■										
50	Stecker		8 714 406 020 0	14		■	■	■	■	■										
51	Verschluss (10x)		8 713 304 010 0	20		■	■	■	■	■										
52	Thermoelement		8 717 202 024 0	23		■	■	■	■	■										
53	Abdeckung		8 718 006 430 0	19		■	■	■	■	■										
54	Vorlaufrohr		8 710 715 006 0	37		■	■	■	■	■										
55	Gasanschlussrohr		8 710 715 007 0	33		■	■	■	■	■										
56	Bolzen		8 713 500 005 0	03		■	■	■	■	■										
57	Abstandhalter		8 713 501 006 0	09		■	■	■	■	■										
	Silikonkartusche		8 729 012 037 0	37		■	■	■	■	■										
K9-6T K14-6T K18-6T K22-6T K26-6T											K9/26-6T									1

Gerätetypen

Gerat	Bestell-Nr.	Land	Bemerkungen
K9-6T21	7 715 720 001	Deutschland	
K9-6T31	7 715 740 001	Deutschland	
K14-6T21	7 715 720 002	Deutschland	
K14-6T31	7 715 740 002	Deutschland	
K18-6T21	7 715 720 003	Deutschland	
K18-6T31	7 715 740 003	Deutschland	
K22-6T21	7 715 720 004	Deutschland	
K22-6T31	7 715 740 004	Deutschland	
K26-6T21	7 715 720 005	Deutschland	
K26-6T31	7 715 740 005	Deutschland	
K9-6T23	7 715 730 001	Deutschland, Tschechien, Österreich	
K14-6T23	7 715 730 002	Deutschland, Tschechien, Österreich	
K18-6T23	7 715 730 003	Deutschland, Tschechien, Österreich	
K22-6T23	7 715 730 004	Deutschland, Tschechien, Österreich	
K26-6T23	7 715 730 005	Deutschland, Tschechien, Österreich	

BBT Thermotechnik GmbH
Sophienstr. 30-32
D-35576 Wetzlar

www.bbt-thermotechnik.com