



BOSCH

Anlagenbeispiel für die Fachkraft

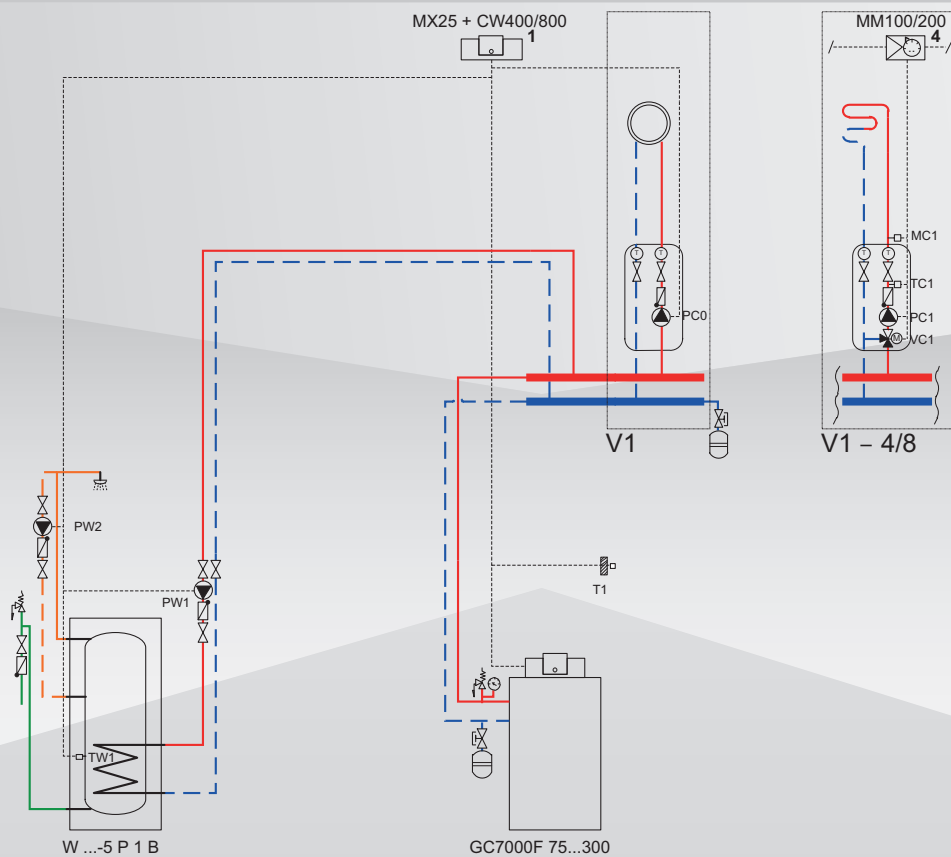
Gas-Brennwertkessel Condens 7000 F

Weitere Anlagenkomponenten:

Warmwasserspeicher Stora W ...-5

Ein Speicherladekreis bis zu 8 gemischte Heizkreise

System-Bedieneinheit CW ... für außertemperaturgeführte Regelung



6 720 857 388-01.1T

1 Anlagenbeispiel

1.1 Gas-Brennwertkessel Condens 7000 F, Warmwasserspeicher, ein Speicherladekreis und bis zu 8 gemischte Heizkreise

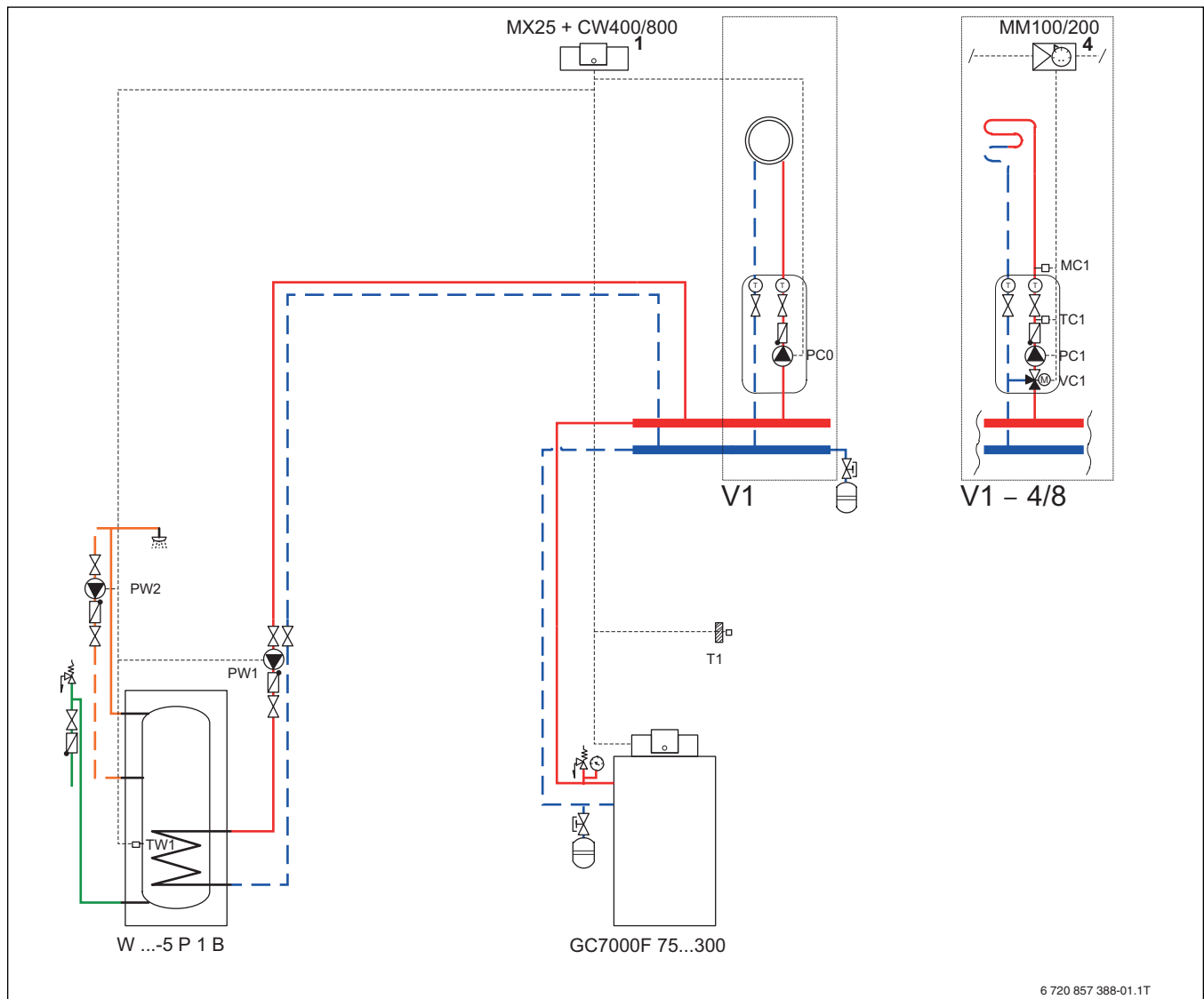


Bild 1 Anlagenschema mit Regelung (unverbindliche Prinzipdarstellung)

Position des Moduls:

- 1 am Wärme-/Kälteerzeuger
- 4 in der Station oder an der Wand

CW 400 System-Bedienungseinheit für außentemperaturgeführte Regelung bis 4 Heizkreise

CW 800 System-Bedienungseinheit für außentemperaturgeführte Regelung bis 8 Heizkreise

GC .. Gas-Brennwertkessel Condens 7000 F

MC... Temperaturbegrenzer

MM 100 Heizkreismodul für einen Heizkreis

MM 200 Heizkreismodul für 2 Heizkreise

MX 25 Steuergerät Brennwertkessel

PC... Heizkreispumpe

PW1 Speicherladepumpe

PW2 Zirkulationspumpe

W ...-5.. monovalenter Warmwasserspeicher

TC... Mischertemperaturfühler

TW1 Speichertemperaturfühler

T1 Außentemperaturfühler

VC... 3-Wege-Mischer



Zur Berechnung der Energieeffizienz finden Sie das „ProErP-Tool“ unter www.junkers.com im Fachkundenbereich oder unter www.erp-calculator.com/junkers/de/.

1.1.1 Anwendungsbereich

- großes Einfamilienhaus
- Mehrfamilienhaus
- Gewerbe

1.1.2 Anlagenkomponenten

- Gas-Brennwertkessel Condens 7000 F
- Warmwasserspeicher Stora W ...-5
- Ein Speicherladekreis
- Heizkreise
 - ein ungemischter Heizkreis
oder
 - bis zu 4 gemischte Heizkreise mit CW 400
oder
 - bis zu 8 gemischte Heizkreise mit CW 800
- Steuergerät MX 25 mit System-Bedieneinheit CW 400/CW 800 für außentemperaturgeführte Regelung

1.1.3 Funktionsbeschreibung

Die Warmwasserbereitung erfolgt über den monovalenten Warmwasserspeicher, der über die Speicherladepumpe geladen wird.

Die Kommunikation zwischen Gas-Brennwertkessel, Heizkreismodulen und der Bedieneinheit erfolgt über das 2-Draht-BUS-System EMS 2.

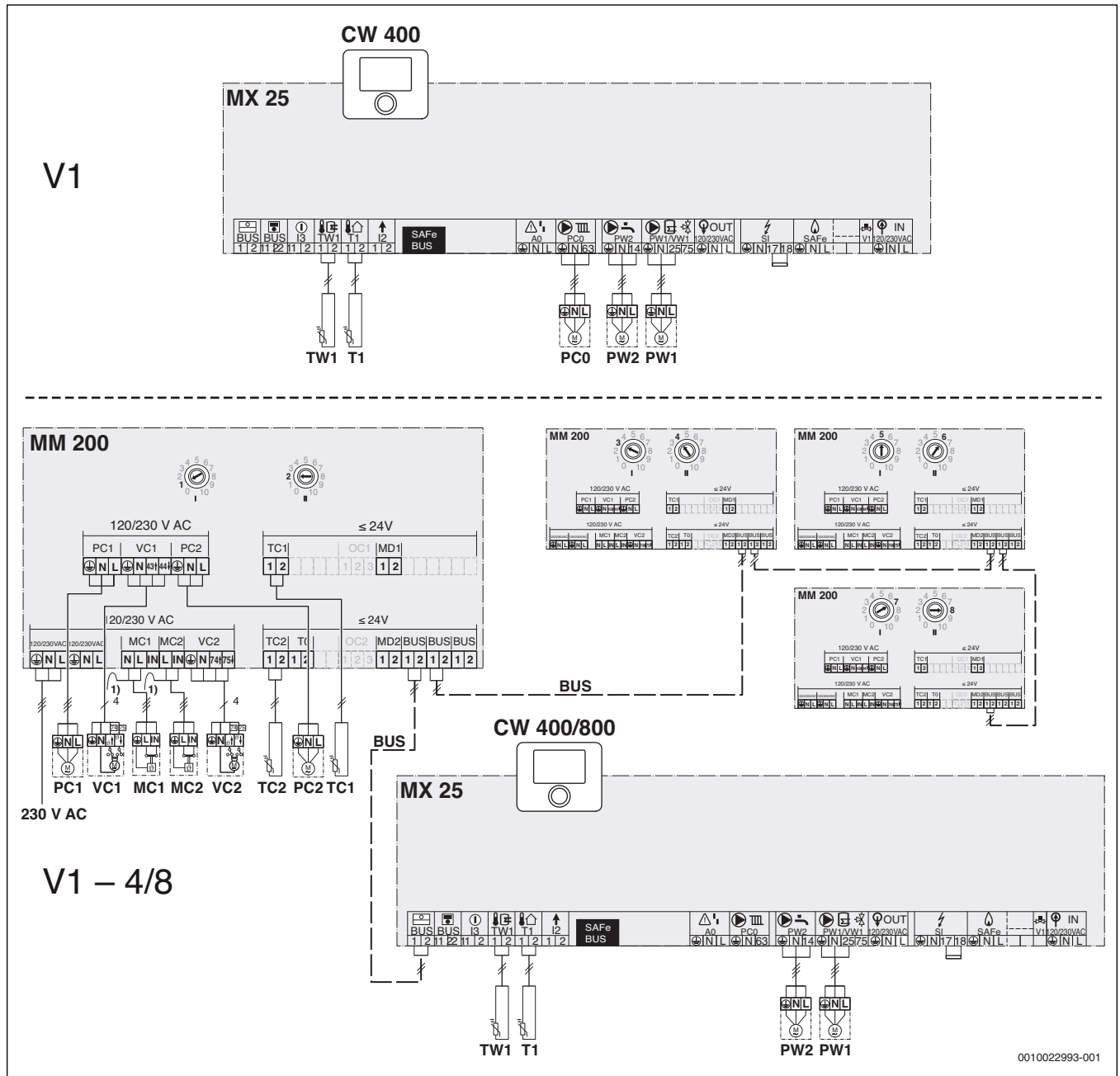
Zur Fernbedienung aus dem Wohnraum kann optional die Bedieneinheit CR 10 oder CR 100 eingesetzt werden. Eine alternative Bedienung kann über ein optional verfügbares MB LAN 2 realisiert werden. Die Bedienung erfolgt dann über Online-Lösungen wie „Home-Com(Pro)“ oder die App „EasyRemote“ (iOS, Android).

Anschlussklemmen

- An der Kesselsteuerung MX 25 werden angeschlossen:
 - Außentemperaturfühler T1
 - Speicherladepumpe PW1
 - Speichertemperaturfühler TW1
 - Zirkulationspumpe PW2
 - bei nur einem ungemischten Heizkreis: Heizkreispumpe PC0
- An den Heizkreismodulen MM 100/MM 200 mit der Kodierung 1 – 8 werden angeschlossen:
 - sekundäre Heizkreispumpe PC...
 - 3-Wege-Mischer VC... (nur bei gemischtem Heizkreis)
 - Mischertemperaturfühler TC... (nur bei gemischtem Heizkreis)
 - Temperaturbegrenzer MC... (nur bei Fußbodenheizkreis)

1.2 Elektrischer Anschluss

1.2.1 Schaltplan



0010022993-001

Bild 2 Schaltplan zum Anlagenschema (Legende → Bild 1)

- 1) Schutzleiter an entsprechenden Klemmen (⊕) anschließen.

1.2.2 Anschluss der BUS- und Fühlerleitungen

Länge	Empfohlener Querschnitt
Bus-Leitungen¹⁾	
≤ 80 m	0,40 mm ²
≤ 100 m	0,50 mm ²
≤ 150 m	0,75 mm ²
≤ 200 m	1,00 mm ²
≤ 300 m	1,50 mm ²
Fühlerleitungen (Außentemperaturfühler)	
≤ 20 m	0,75 mm ² ... 1,50 mm ²
≤ 30 m	1,00 mm ² ... 1,50 mm ²
≤ 50 m	1,50 mm ²

1) Kabeltyp: mindestens H05 VV... (NYM-I...)

Tab. 1 Zulässige Leitungslängen

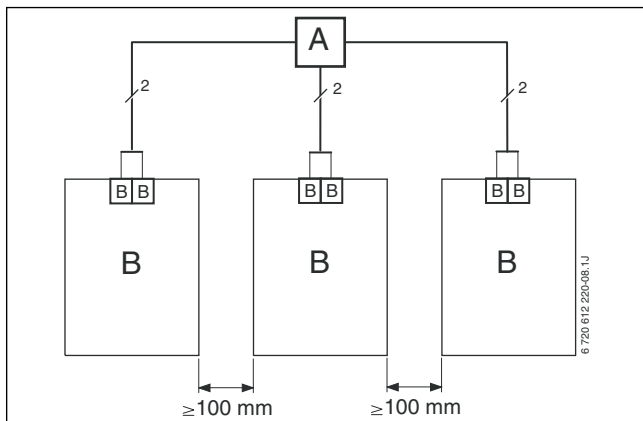


Bild 3

- A Verteilerdose
- B BUS-Teilnehmer

1.3 Anlagenkonfiguration



Vor der Spannungsversorgung der Anlage:

- Module kodieren.
- Alle Temperaturfühler anschließen.

1.3.1 Kodierschaltereinstellungen

Modul	Kodierschalter	Kodierung
1. Heizkreismodul MM 200	I	1
	II	2
2. Heizkreismodul MM 200	I	3
	II	4

Tab. 2 Einstellungen an den Modulen (→ Bild 2)

In Verbindung mit der System-Bedieneinheit CW 800 können zwei weitere MM 200 eingesetzt werden.

Modul	Kodierschalter	Kodierung
3. Heizkreismodul MM 200	I	5
	II	6
4. Heizkreismodul MM 200	I	7
	II	8

Tab. 3 Einstellungen an den Modulen (→ Bild 2)



Eine ungerade Anzahl von Heizkreisen wird mit MM 100 realisiert.

1.3.2 Einstellungen am Heizgerät

Das Steuergerät MX 25 ermöglicht die Grundbedienung der Heizungsanlage.

Dazu stellt es folgende Funktionen zur Verfügung:

- Aktivierung Schornsteinfegerbetriebs
- Statusanzeigen für Kessel- und Brennerbetrieb
- Reset von verriegelnden Störungen

Alle weiteren Funktionen zur Regelung der Heizungsanlage stehen über die Bedieneinheit CW 400/CW 800 zur Verfügung.

1.3.3 Einstellungen an der Bedieneinheit

Menüpunkt	Untermenüpunkt	Einstellung
Bedieneinheit		starten
Sprache		einstellen
Datum		einstellen
Zeit		einstellen
Fühler hydr. Weiche install.		Keine hydr. Weiche
Konfigurationsassistent		starten
Anlagendaten	Min. Außen-temperatur	standortspezifisch
Variante V1:		
Heizkreis 1	Heizkurve einstellen	anlagenspezifisch
Warmwassersystem I	Zirkulationspumpe	Ein
Konfiguration bestätigen		bestätigen
Variante V1 – 4/8:		
Heizkreis 1	Heizsystem	Fußbodenheizung
	Heizkurve einstellen	anlagenspezifisch
Heizkreis 2	Heizsystem	Fußbodenheizung
	Heizkurve einstellen	anlagenspezifisch
Heizkreis 3 ...	Heizsystem	Fußbodenheizung
	Heizkurve einstellen	anlagenspezifisch
Warmwassersystem I	Zirkulationspumpe	Ein
Konfiguration bestätigen		bestätigen

Tab. 4 Systemkonfiguration



Weitere Anlagenparameter können im Inbetriebnahme-Menü oder später im Servicemenü anlagenspezifisch angepasst werden.

Um ins Servicemenü zu gelangen:

- Taste **menu** > 3 sec. drücken.

Einstellung der Wartungsanzeige und Kontaktadresse im Servicemenü

Menüpunkt	Untermenüpunkt	Einstellung
Diagnose		
Wartung	Wartungsanzeige	nach Laufzeit
	Kontaktadresse	individuell

Tab. 5

2 Symbolerklärung

Symbol	Bezeichnung	Symbol	Bezeichnung	Symbol	Bezeichnung
Rohrleitungen/Elektrische Leitungen					
	Vorlauf - Heizung/Solar		Rücklauf Sole		Warmwasserzirkulation
	Rücklauf - Heizung/Solar		Trinkwasser		Elektrische Verdrahtung
	Vorlauf Sole		Warmwasser		Elektrische Verdrahtung mit Unterbrechung
Stellglieder/Ventile/Temperaturfühler/Pumpen					
	Ventil		Differenzdruckregler		Pumpe
	Revisionsbypass		Sicherheitsventil		Rückschlagklappe
	Strangreguliertventil		Sicherheitsgruppe		Temperaturfühler/-wächter
	Überströmventil		3-Wege-Stellglied (mischen/verteilen)		Sicherheitstemperaturbegrenzer
	Filter-Absperrventil		Warmwassermischer, thermostatisch		Abgastemperaturfühler/-wächter
	Kappenventil		3-Wege-Stellglied (umschalten)		Abgastemperaturbegrenzer
	Ventil, motorisch gesteuert		3-Wege-Stellglied (umschalten, stromlos geschlossen zu II)		Außentemperaturfühler
	Ventil, thermisch gesteuert		3-Wege-Stellglied (umschalten, stromlos geschlossen zu A)		Funk-Außentemperaturfühler
	Absperrventil, magnetisch gesteuert		4-Wege-Stellglied		...Funk...
Diverses					
	Thermometer		Ablauftrichter mit Geruchsverschluss		Hydraulische Weiche mit Fühler
	Manometer		Systemtrennung nach EN1717		Wärmetauscher
	Füllen/Entleeren		Ausdehnungsgefäß mit Kappenventil		Volumenstrommesseinrichtung
	Wasserfilter		Magnetitabscheider		Auffangbehälter
	Wärmemengenzähler		Luftabscheider		Heizkreis
	Warmwasseraustritt		Automatischer Entlüfter		Fußboden-Heizkreis
	Relais		Kompensator		Hydraulische Weiche
	Elektro-Heizeinsatz				

Tab. 6 Hydraulische Symbole

DEUTSCHLAND

Bosch Thermotechnik GmbH
Postfach 1309
D-73243 Wernau
www.junkers.com

Betreuung Fachhandwerk

Telefon: (0 18 06) 337 335¹
Telefax: (0 18 03) 337 336²
Junkers.Handwerk@de.bosch.com

Technische Beratung/Ersatzteil-Beratung

Telefon: (0 18 06) 337 330¹

Kundendienstannahme

(24-Stunden-Service)
Telefon: (0 18 06) 337 337¹
Telefax: (0 18 03) 337 339²
Junkers.Kundendienstauftrag@de.bosch.com

Schulungsannahme

Telefon: (0 18 06) 003 250¹
Telefax: (0 18 03) 337 336²
Junkers.Schulungsannahme@de.bosch.com

¹ Aus dem deutschen Festnetz 0,20 €/Gespräch,
aus nationalen Mobilfunknetzen max. 0,60 €/Gespräch.

² Aus dem deutschen Festnetz 0,09 €/Min.

ÖSTERREICH

Robert Bosch AG
Geschäftsbereich Thermotechnik
Göllnergasse 15 -17
A-1030 Wien

Telefon: 0810/20 00 313
www.junkers.at

Kundendienstannahme

verkauf.junkers@at.bosch.com

SCHWEIZ

Vertrieb

Meier Tobler AG
Feldstrasse 11
CH-6244 Nebikon

Tel.: +41 44 806 41 41
www.meiertobler.ch

info@meiertobler.ch
ServiceLine Heizen 0800 846 846