

Position des Moduls:

1 am Wärme- /Kälteerzeuger

2 am Wärme- /Kälteerzeuger
oder an der Wand

3 in der Station

4 in der Station oder an der
Wand

5 an der Wand

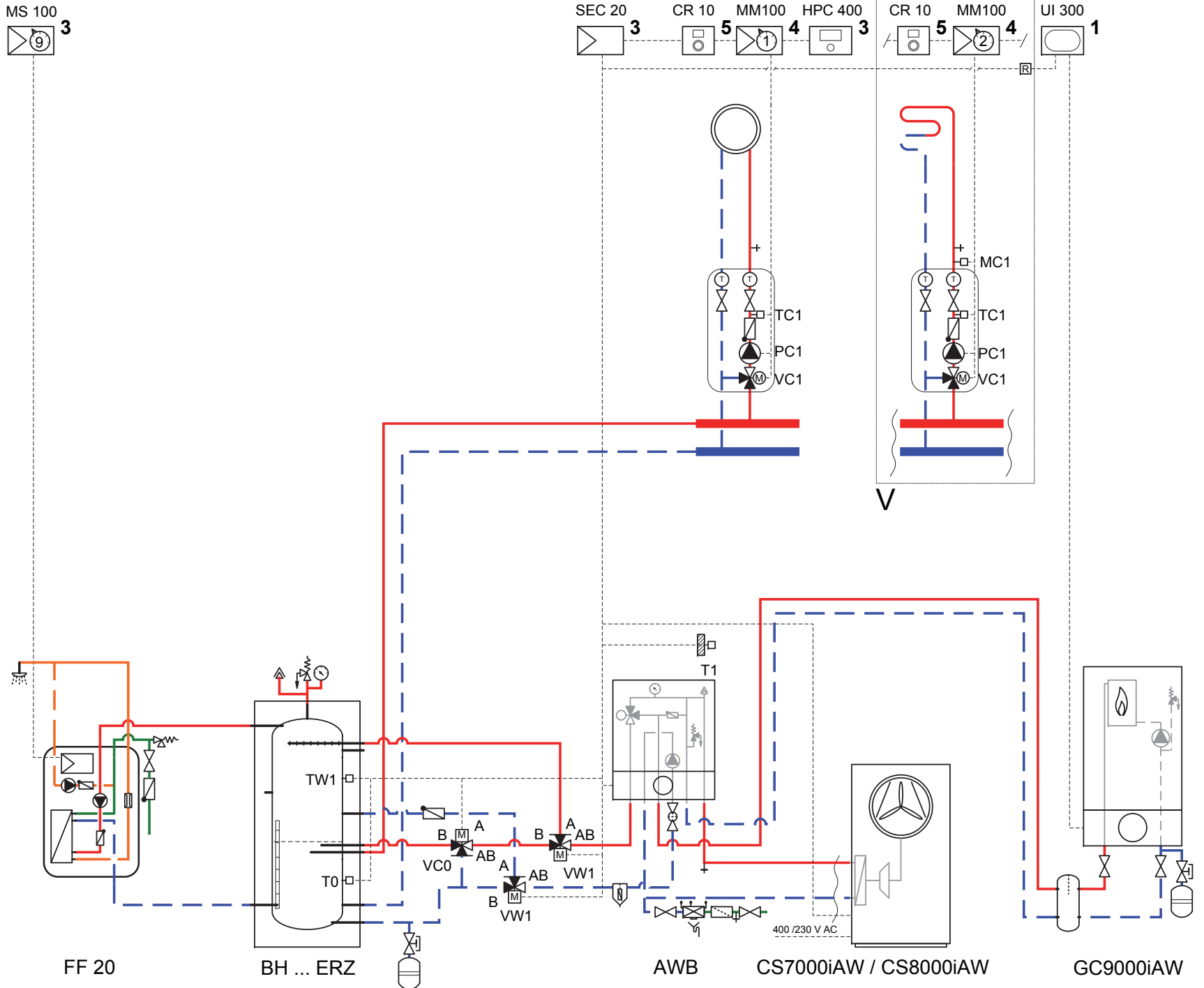
6 in dem Regelgerät:

...

Dieses Schaltbild ist nur eine
schematische Darstellung und gibt
einen unverbindlichen Hinweis auf
eine mögliche hydraulische
Schaltung.

Die Sicherheitseinrichtungen sind
nach den gültigen Normen und
örtlichen Vorschriften
auszuführen.

Detailliertere Verdrahtung siehe
Schaltschema.



No. 6720857298

State 22.03.2017

Bosch