

[de] Wichtige Hinweise zur Installation/Montage

Die Installation/Montage muss durch eine für die Arbeiten zugelassene Fachkraft unter Beachtung der geltenden Vorschriften erfolgen.

- ▶ Mitgeltende Anleitungen von Anlagenkomponenten, Zubehör und Ersatzteilen beachten.
- ▶ Vor allen Arbeiten: Anlage allpolig spannungsfrei machen.

Thermische Absicherung**VORSICHT:** Richtige Ausrichtung:

Die Thermische Absicherung funktioniert bei unsachgemäßer Montage nicht.

- ▶ Beim Wiedereinbau der Thermische Absicherung ist die richtige Ausrichtung sicherzustellen. Der Aufkleber zeigt einen Pfeil, der nach unten zeigt

Siehe Abb. 1

- ▶ Sicherstellen, dass der Warmwasserkreis vollständig entleert wurde.
- ▶ Verbindungsrohre [3] abziehen.
- ▶ Sicherheitsventil demontieren.
- ▶ Zum Wiedereinbau die einzelnen Schritte in umgekehrter Reihenfolge durchführen. Sicherstellen, dass verformte Dichtungen ausgetauscht werden.

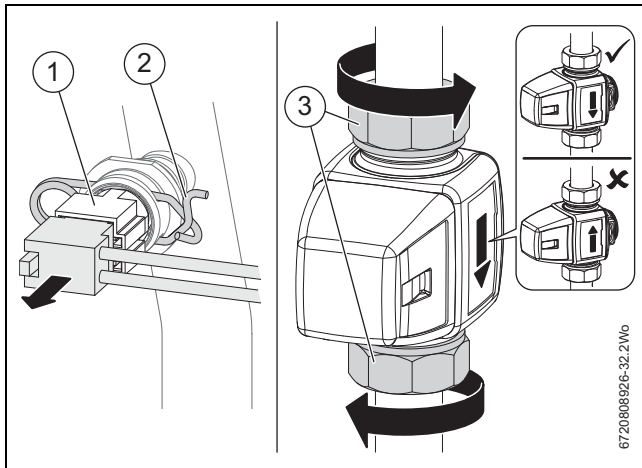


Bild 1 Ausbau von NTC-WW-Fühler und Thermische Absicherung



BOSCH

Bosch Thermotechnik GmbH
Junkersstrasse 20-24
D-73249 Wernau/Germany