

Position des Moduls:

1 am Wärme- /Kälteerzeuger

2 am Wärme- /Kälteerzeuger  
oder an der Wand

3 in der Station

4 in der Station oder an der  
Wand

5 an der Wand

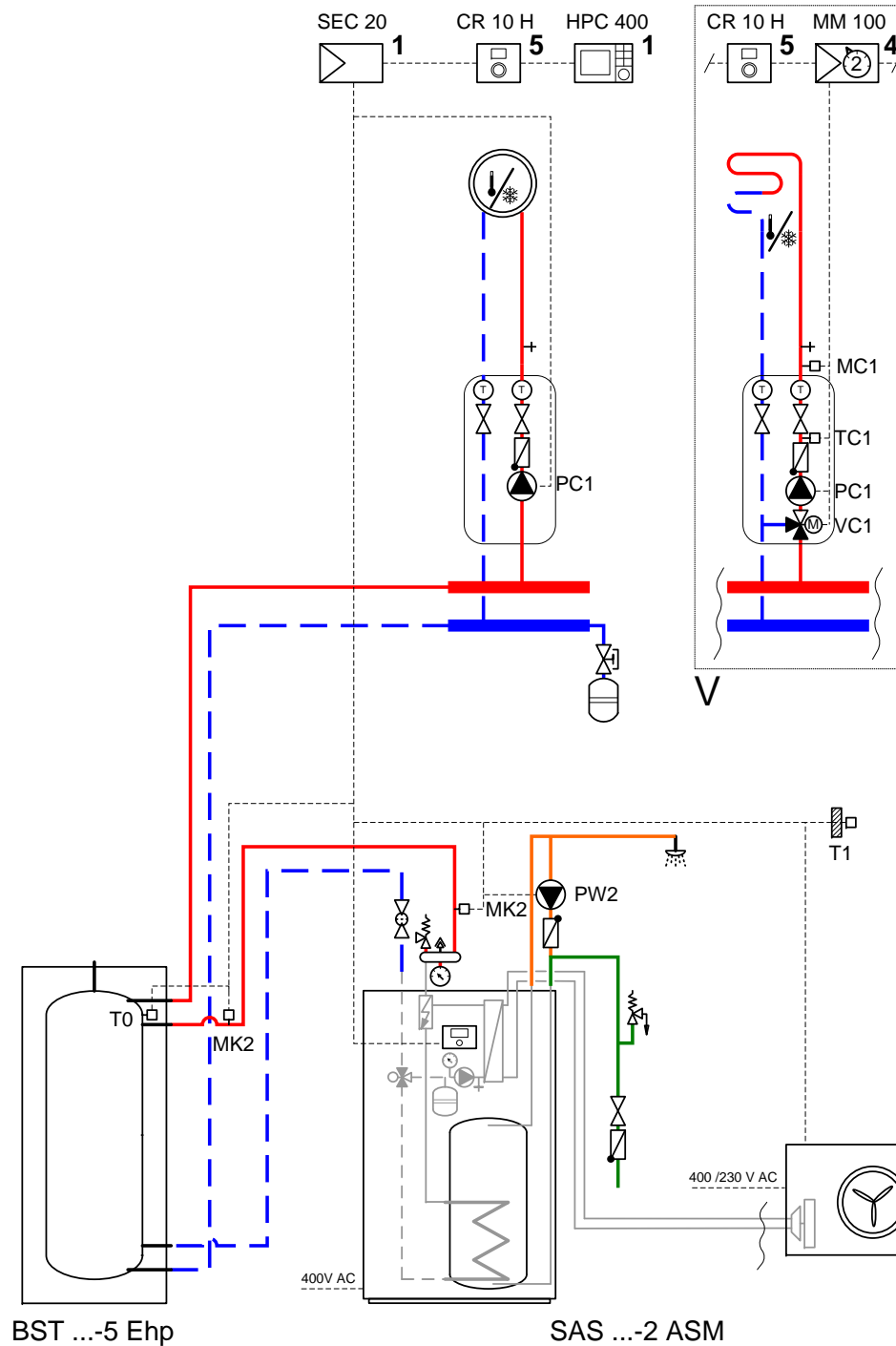
6 in dem Regelgerät:

...

Dieses Schaltbild ist nur eine  
schematische Darstellung und gibt  
einen unverbindlichen Hinweis auf  
eine mögliche hydraulische  
Schaltung.

Die Sicherheitseinrichtungen sind  
nach den gültigen Normen und  
örtlichen Vorschriften  
auszuführen.

Detailliertere Verdrahtung siehe  
Schaltschema.



No. 6720814206

State 14.07.2015

**Bosch**