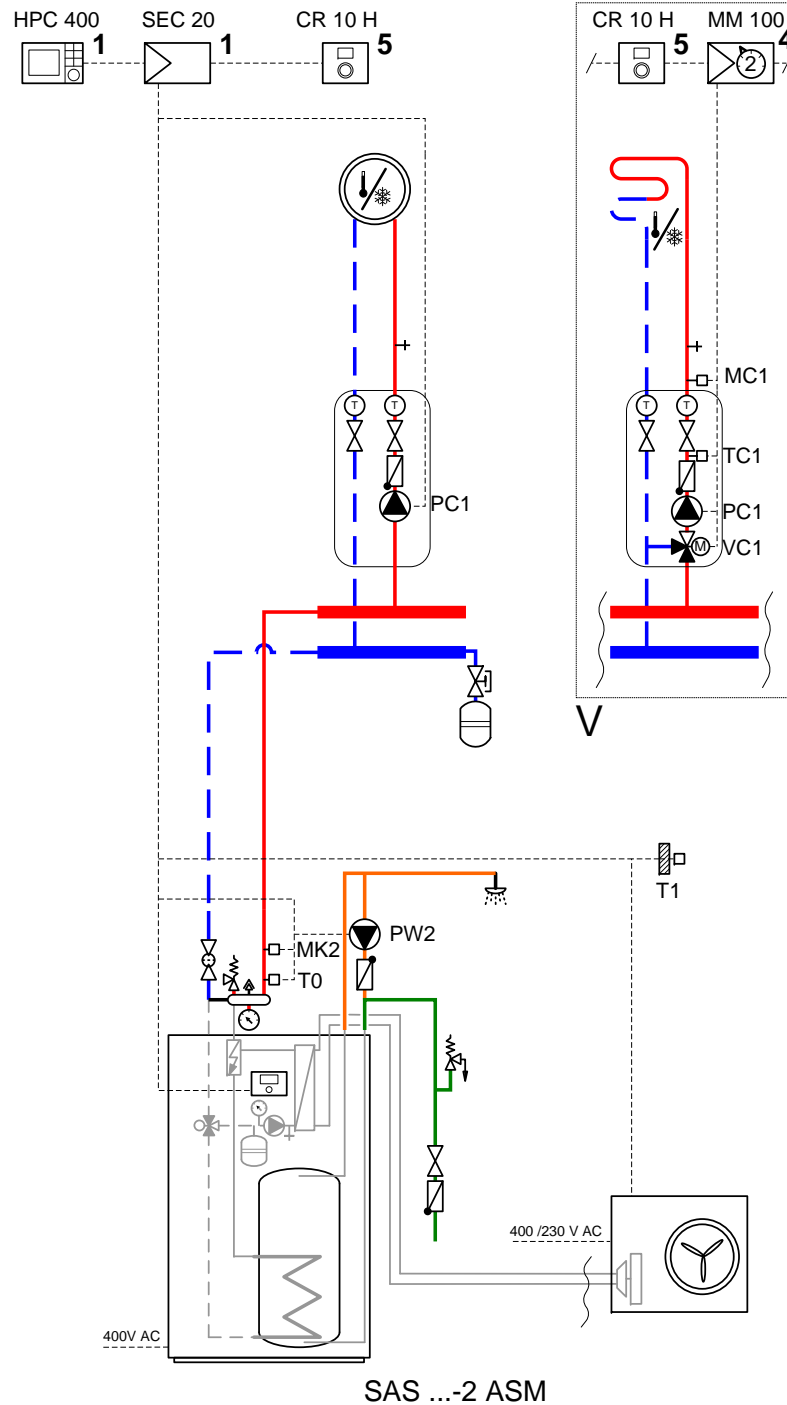


Position des Moduls:

- 1 am Wärme- /Kälteerzeuger
- 2 am Wärme- /Kälteerzeuger oder an der Wand
- 3 in der Station
- 4 in der Station oder an der Wand
- 5 an der Wand
- 6 in dem Regelgerät
- ...

Das gezeigte Anlagenschema ist eine unverbindliche Prinzipdarstellung. Details zur elektrischen Verdrahtung enthält der Schaltplan/Anschlussplan. Nationale und regionale Vorschriften, technische Regeln und Richtlinien beachten.



| | |
|-------|------------|
| No. | 6720814181 |
| State | 13.07.2015 |

Junkers