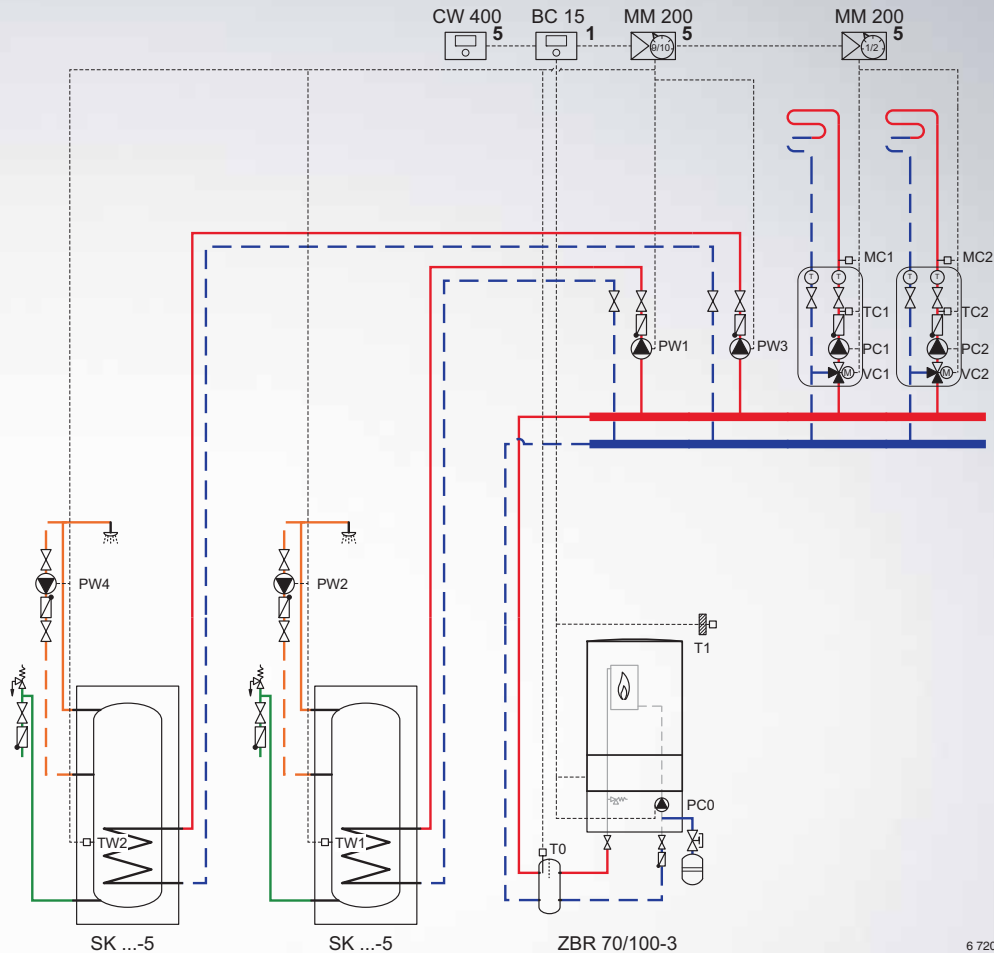


Anlagenbeispiel für den Fachmann

Gas-Brennwertgerät

# CerapurMaxx ZBR ...-3



6 720 814 047-01.4T

Weitere Anlagenkomponenten:

2 Warmwasserspeicher SK ...-5

System-Bedieneinheit CW 400 für außentemperaturgeführte Regelung

Hydraulische Weiche

2 Speicherladekreise

2 gemischte Heizkreise



**BOSCH**

## 1 Anlagenbeispiel

### 1.1 Gas-Brennwertgerät CerapurMaxx ZBR ...-3, 2 Warmwasserspeicher, außentemperaturgeführte Regelung, 2 Speicherladekreise und 2 gemischte Heizkreise

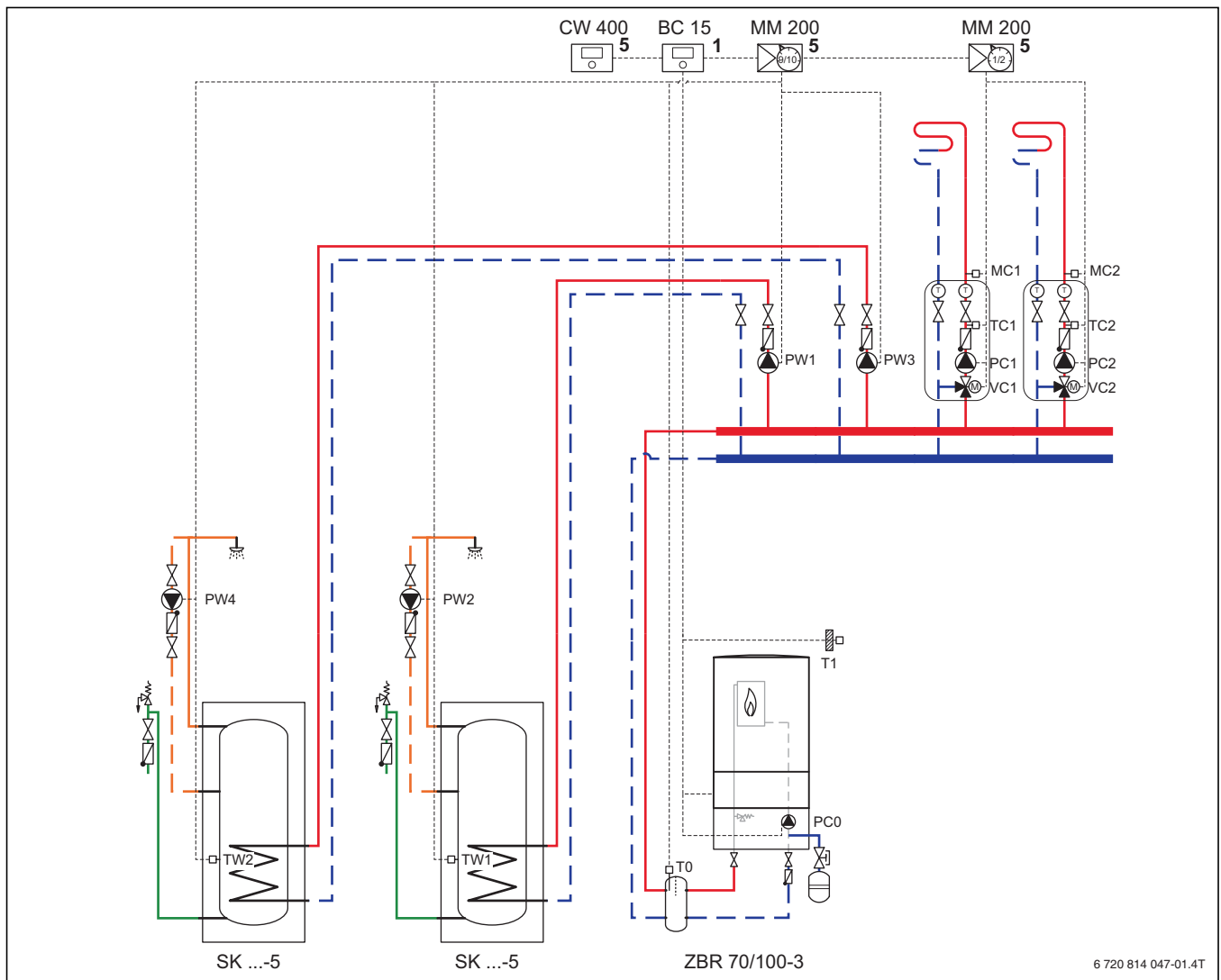


Bild 1 Anlagenschema mit Regelung (unverbindliche Prinzipdarstellung)

#### Position des Moduls:

- 1 Am Wärme- /Kälteerzeuger
- 5 An der Wand

BC 15	Steuergerät CerapurMaxx
CW 400	System-Bedieneinheit für außentemperaturgeführte Regelung
MC...	Temperaturbegrenzer
MM 200	Heizkreismodul für 2 Heizkreise
PC0	Heizungspumpe (Primärkreis)
PC...	Heizungspumpe (Sekundärkreis)
PW1/PW3	Speicherladepumpe (Sekundärkreis)
PW2/PW4	Zirkulationspumpe
SK ...-5	Warmwasserspeicher
TC...	Mischertemperaturfühler
TW1/TW2	Speichertemperaturfühler
T0	Vorlauftemperaturfühler
T1	Außentemperaturfühler
VC...	3-Wege-Mischer
ZBR ...-3	Gas-Brennwertgerät CerapurMaxx



Zur Berechnung der Energieeffizienz finden Sie das „Pro-ERP-Tool“ unter [www.junkers.com](http://www.junkers.com) im Fachkundenbereich oder unter [www.erp-calculator.com/junkers/de/](http://www.erp-calculator.com/junkers/de/).

**1.1.1 Anwendungsbereich**

- Zweifamilienhaus
- Gewerbeobjekte

**1.1.2 Anlagenkomponenten**

- Gas-Brennwertgerät CerapurMaxx ZBR ...-3
- 2 Warmwasserspeicher SK ...-5
- System-Bedieneinheit CW 400 für außentemperaturgeführte Regelung
- Hydraulische Weiche
- 2 Speicherladekreise
- 2 gemischte Heizkreise

**1.1.3 Funktionsbeschreibung**

Die Heizungspumpe (Primärkreis) versorgt die hydraulische Weiche; die Fußboden-Heizkreise werden von den sekundären Heizungspumpen bedient.

Die Regelung der gemischten Fußboden-Heizkreise erfolgt mit 3-Wege-Mischern.

Die Warmwasserbereitung erfolgt über die monovalenten Warmwasserspeicher an den Speicherladekreisen hinter der hydraulischen Weiche.

Die Speicherladekreise und die gemischten Heizkreise werden durch eine Bedieneinheit CW 400 für außentemperaturgeführte Regelung in Verbindung mit 2 Heizkreismodulen MM 200 geregelt.

Die Speicherladepumpen, die Speichertemperaturfühler und die Zirkulationspumpen sowie die Heizungspumpen, die 3-Wege-Mischer, die Temperaturfühler und die Temperaturbegrenzer der gemischten Heizkreise werden über das MM 200 überwacht und angesteuert.

Die Kommunikation zwischen dem Steuergerät BC 15, den Heizkreismodulen MM 200 und der System-Bedieneinheit für außentemperaturgeführte Regelung CW 400 erfolgt über das 2-Draht-BUS-System EMS 2.

Wenn die Bedieneinheit CW 400 im Heizraum montiert ist, kann die Fernbedienung CR 10 oder optional CR 100 zur Regelung vom Wohnraum aus eingesetzt werden. Alternativ kann über die Internet-Schnittstelle MB LAN die Fernbedienung über die App „JunkersHome“ (iOS, Android) erfolgen.

## 1.2 Elektrischer Anschluss

### 1.2.1 Schaltplan

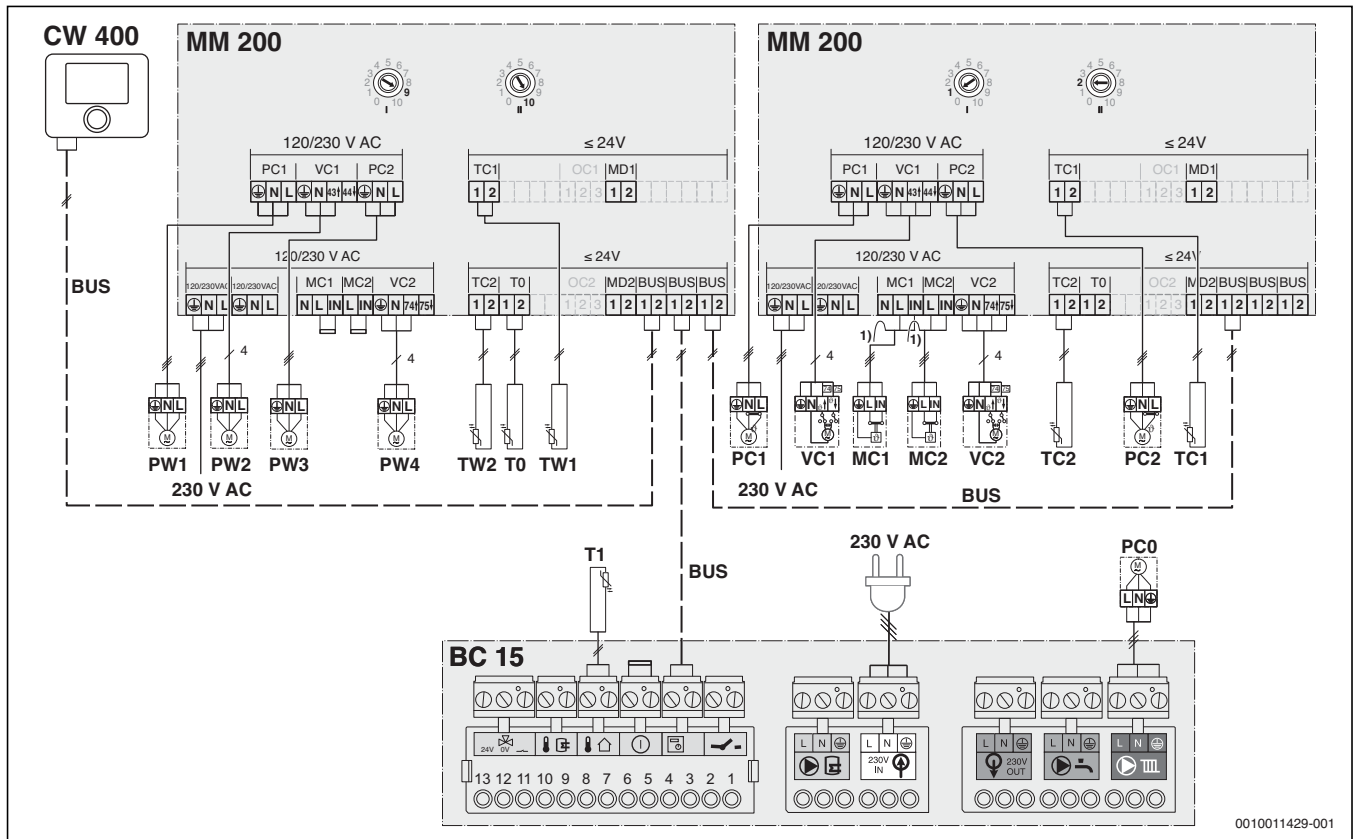


Bild 2 Schaltplan zum Anlagenschema (Legende → Bild 1)

1) Schutzleiter an entsprechenden Klemmen (⊕) anschließen.

### 1.2.2 Anschluss der BUS- und Fühlerleitungen

Länge	Empfohlener Querschnitt
<b>Bus-Leitungen<sup>1)</sup></b>	
≤ 80 m	0,40 mm <sup>2</sup>
≤ 100 m	0,50 mm <sup>2</sup>
≤ 150 m	0,75 mm <sup>2</sup>
≤ 200 m	1,00 mm <sup>2</sup>
≤ 300 m	1,50 mm <sup>2</sup>
<b>Fühlerleitungen (Außentemperaturfühler)</b>	
≤ 20 m	0,75 mm <sup>2</sup> ... 1,50 mm <sup>2</sup>
≤ 30 m	1,00 mm <sup>2</sup> ... 1,50 mm <sup>2</sup>
≤ 50 m	1,50 mm <sup>2</sup>

1) Kabeltyp: mindestens H05 VV-... (NYM-I-...)

Tab. 1 Zulässige Leitungslängen

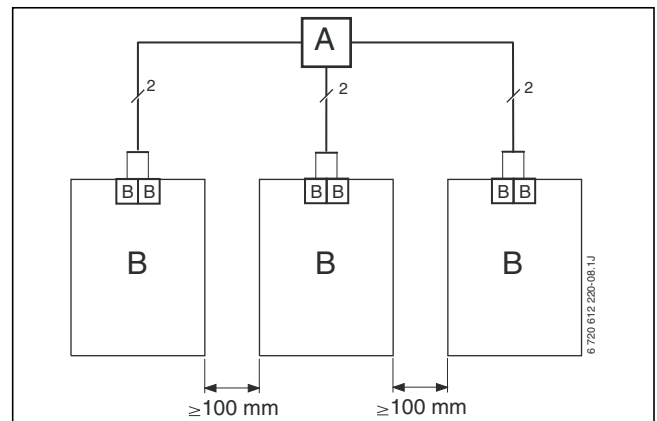


Bild 3

A Verteilerdose  
B BUS-Teilnehmer

### 1.3 Anlagenkonfiguration



Vor der Spannungsversorgung der Anlage:

- ▶ Module kodieren.
- ▶ Alle Temperaturfühler anschließen.

#### 1.3.1 Kodierschaltereinstellungen

Modul	Kodierschalter	Kodierung
1. Heizkreismodul MM 200 (Warmwasser)	I	9
2. Heizkreismodul MM 200 (Heizung)	II	10
	I	1
	II	2

Tab. 2 Einstellungen an den Modulen (→ Bild 2)

#### 1.3.2 Einstellungen am Heizgerät

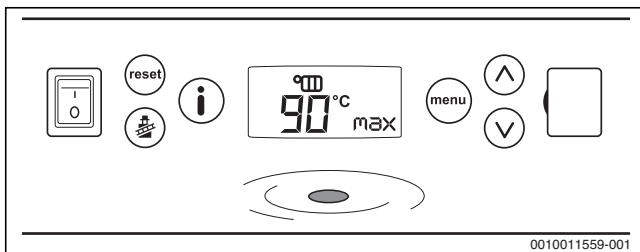


Bild 4 Bedienfeld CerapurMaxx ZBR ...-3

Über das Einstellmenü können Einstellungen des Gas-Brennwertgeräts ausgelesen und geändert werden.

- ▶ Um das Einstellmenü zu öffnen: Taste drücken.
- ▶ Mit den Tasten und durch das Menü navigieren.
- ▶ Um eine Einstellung zu öffnen: Taste drücken. Sobald die Anzeige blinkt, kann die Einstellung geändert werden.
- ▶ Mit den Tasten und die Einstellung ändern.
- ▶ Um die Einstellung zu speichern: Taste drücken. Die Anzeige blinkt nicht mehr.



Funktionsrelevante Einstellungen (Muss-Einstellungen) sind nicht vorzunehmen.

#### 1.3.3 Einstellungen an der Bedieneinheit CW 400

Menüpunkt	Untermenüpunkt	Einstellung
<b>CW 400</b>		starten
Sprache		einstellen
Datum		einstellen
Zeit		einstellen
Fühler hydr. Weiche install.		Am Modul
<b>Konfigurationsassistent</b>		starten
Anlagendaten	Min. Außen- temperatur	standortspezifisch
Heizkreis 1	Heizsystem	Fußbodenheizung
	Heizkurve einstellen	anlagenspezifisch
Heizkreis 2	Heizsystem	Fußbodenheizung
	Heizkurve einstellen	anlagenspezifisch
Warmwasser- system I	Zirkulationspumpe	Ein
Warmwasser- system II	Zirkulationspumpe	Ein
Konfiguration bestätigen		bestätigen

Tab. 3 Systemkonfiguration



Weitere Anlagenparameter können im Inbetriebnahme-Menü oder später im Servicemenü anlagenspezifisch angepasst werden.

Um ins Servicemenü zu gelangen:

- ▶ Taste **menu** > 3 sec. drücken.

#### Einstellung der Wartungsanzeige und Kontaktadresse im Servicemenü

Menüpunkt	Untermenüpunkt	Einstellung
<b>Diagnose</b>		
Wartung	Wartungsanzeige	nach Laufzeit
	Kontaktadresse	individuell

Tab. 4

## 2 Symbolerklärung

Symbol	Bezeichnung	Symbol	Bezeichnung	Symbol	Bezeichnung
<b>Rohrleitungen/Elektrische Leitungen</b>					
	Vorlauf - Heizung/Solar		Rücklauf Sole		Warmwasserzirkulation
	Rücklauf - Heizung/Solar		Trinkwasser		Elektrische Verdrahtung
	Vorlauf Sole		Warmwasser		Elektrische Verdrahtung mit Unterbrechung
<b>Stellglieder/Ventile/Temperaturfühler/Pumpen</b>					
	Ventil		Differenzdruckregler		Pumpe
	Revisionsbypass		Sicherheitsventil		Rückschlagklappe
	Strangreguliertventil		Sicherheitsgruppe		Temperaturfühler/-wächter
	Überströmventil		3-Wege-Stellglied (mischen/verteilen)		Sicherheitstemperaturbegrenzer
	Filter-Absperrventil		Warmwassermischer, thermostatisch		Abgastemperaturfühler/-wächter
	Kappventil		3-Wege-Stellglied (umschalten)		Abgastemperaturbegrenzer
	Ventil, motorisch gesteuert		3-Wege-Stellglied (umschalten, stromlos geschlossen zu II)		Außentemperaturfühler
	Ventil, thermisch gesteuert		3-Wege-Stellglied (umschalten, stromlos geschlossen zu A)		Funk-Außentemperaturfühler
	Absperrventil, magnetisch gesteuert		4-Wege-Stellglied		...Funk...
<b>Diverses</b>					
	Thermometer		Ablauftrichter mit Geruchsverschluss		Hydraulische Weiche mit Fühler
	Manometer		Systemtrennung nach EN1717		Wärmetauscher
	Füllen/Entleeren		Ausdehnungsgefäß mit Kappventil		Volumenstrommesseinrichtung
	Wasserfilter		Auffangbehälter		Wärmemengenzähler
	Luftabscheider		Heizkreis		Warmwasseraustritt
	Automatischer Entlüfter		Fußboden-Heizkreis		Relais
	Kompensator		Hydraulische Weiche		Elektro-Heizeinsatz

Tab. 5 Hydraulische Symbole

## Wie Sie uns erreichen...

### DEUTSCHLAND

Bosch Thermotechnik GmbH  
Junkers Deutschland  
Postfach 1309  
D-73243 Wernau

#### **Betreuung Fachhandwerk**

Telefon (0 18 06) 337 335 <sup>1</sup>  
Telefax (0 18 03) 337 336 <sup>2</sup>  
Junkers.Handwerk@de.bosch.com

#### **Technische Beratung/Ersatzteil-Beratung**

Telefon (0 18 06) 337 330 <sup>1</sup>

#### **Kundendienstannahme**

(24-Stunden-Service)  
Telefon (0 18 06) 337 337 <sup>1</sup>  
Telefax (0 18 03) 337 339 <sup>2</sup>  
Junkers.Kundendienstauftrag@de.bosch.com

#### **Schulungsannahme**

Telefon (0 18 06) 003 250 <sup>1</sup>  
Telefax (0 18 03) 337 336 <sup>2</sup>  
Junkers.Schulungsannahme@de.bosch.com

#### **Junkers Extranet-Zugang**

[www.junkers.com](http://www.junkers.com)

<sup>1</sup> Aus dem deutschen Festnetz 0,20 €/Gespräch, aus nationalen Mobilfunknetzen max. 0,60 €/Gespräch.

<sup>2</sup> Aus dem deutschen Festnetz 0,09 €/Min.

### ÖSTERREICH

Robert Bosch AG  
Geschäftsbereich Thermotechnik  
Göllnergasse 15 -17  
A-1030 Wien

Telefon (01) 797 220  
[www.junkers.at](http://www.junkers.at)

#### **Kundendienstannahme**

[verkauf.junkers@at.bosch.com](mailto:verkauf.junkers@at.bosch.com)



**BOSCH**