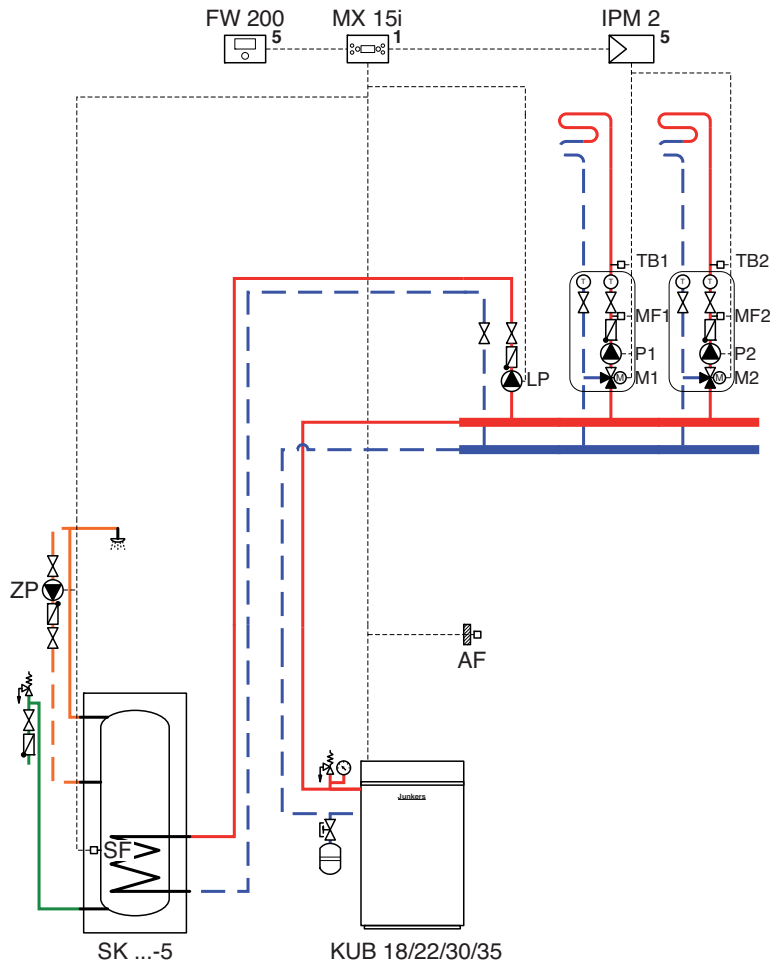


Anlagenbeispiel für den Fachmann

SuprapurCompact-O KUB ...

Öl-Brennwertkessel



6 720 809 425-01.10

Weitere Anlagenkomponenten:

Warmwasserspeicher SK ...-5

Außentemperaturgeführter Regler FW 200

1 Warmwasserkreis

2 Heizkreise

Wärme fürs Leben

 **JUNKERS**
Bosch Gruppe

1 Anlagenbeispiel

1.1 SuprapurCompact-O KUB ... mit Warmwasserspeicher, außentemperaturgeführter Regelung und 2 Heizkreisen

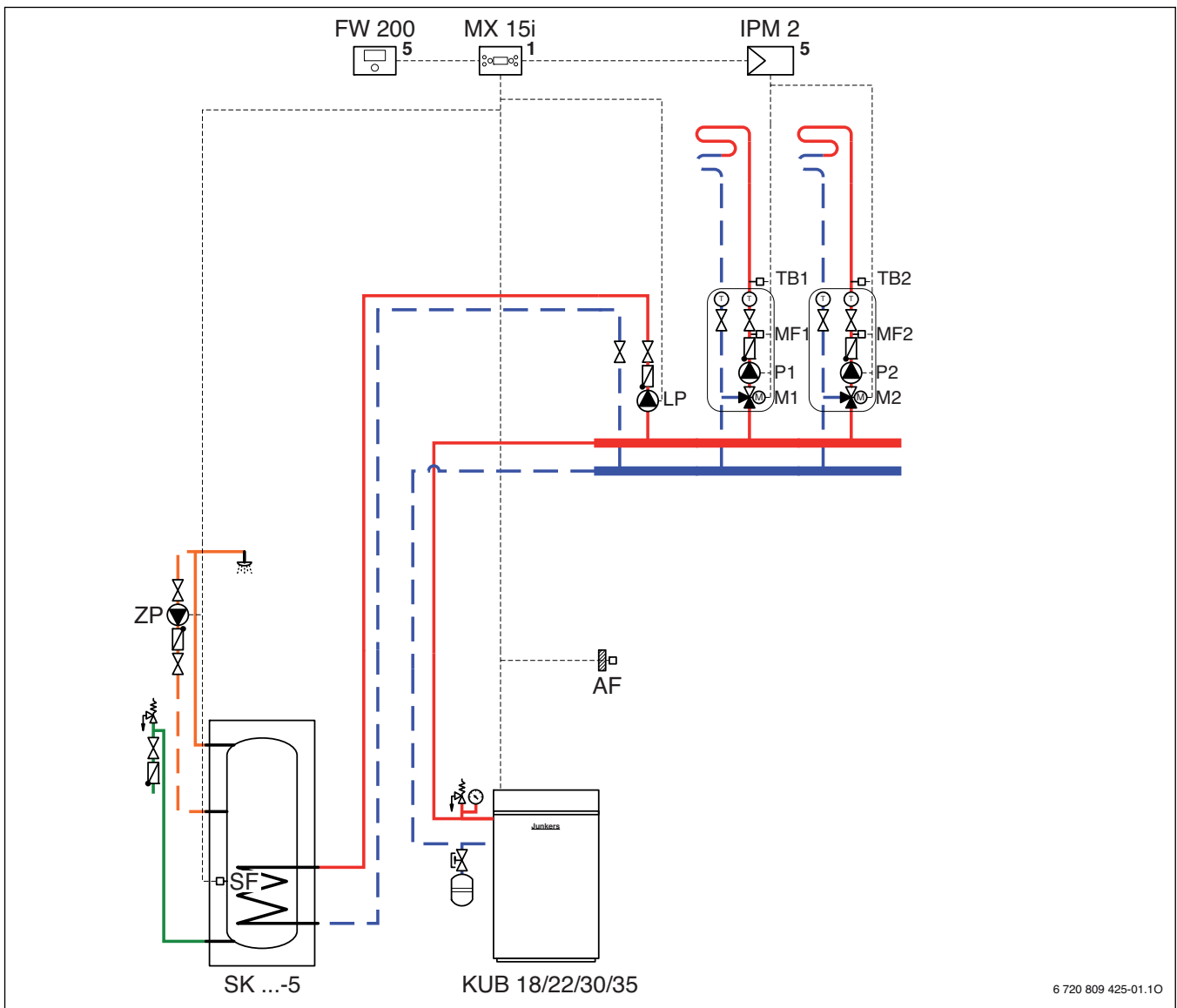


Bild 1 Anlagenschema mit Regelung (unverbindliche Prinzipdarstellung)

Position des Moduls:

- [1] Am Wärme-/Kälteerzeuger
- [5] An der Wand

- A Verteilerdose
- AF Außentemperaturfühler
- FW 200 Außentemperaturgeführter Regler
- IPM 2 Lastschaltmodul für 2 Heizkreis
- KUB ... Öl-Brennwertkessel SuprapurCompact-O
- LP Speicherladepumpe
- M... Mischer
- MF... Mischertemperaturfühler
- MW Minimaldruckwächter
- MX 15i Kesselsteuerung
- P... Pumpe Heizkreis
- SF Speichertemperaturfühler
- SK ...-5 monovalenter Warmwasserspeicher
- TB... Temperaturwächter
- ZP Zirkulationspumpe

1.1.1 Anwendungsbereich

- Einfamilienhaus
- Zweifamilienhaus

1.1.2 Anlagenkomponenten

- Öl-Brennwertkessel SuprapurCompact-O KUB ...
- Warmwasserspeicher SK ...-5
- Außentemperaturgeführter Regler FW 200
- 1 Warmwasserkreis
- 2 Heizkreise

1.1.3 Funktionsbeschreibung

- Die Kommunikation mit dem außentemperaturgeführten Regler FW 200 erfolgt über ein 2-Draht-BUS-System.
- Wenn der Regler im Heizraum montiert ist, kann die Fernbedienung FB 10 oder optional FB 100 zur Regelung vom Wohnraum aus eingesetzt werden.
- Die Regelung der gemischten Heizkreise erfolgt mit 3-Wege-Mischern.
- Die Warmwasserbereitung erfolgt über einen monovalenten Warmwasserspeicher, der über eine Speicherladepumpen geladen wird.
- Der Warmwasserkreis wird von der Kesselsteuerung MX 15i angesteuert, die beiden gemischten Heizkreise vom Lastschaltmodul IPM 2.

1.2 Elektrischer Anschluss

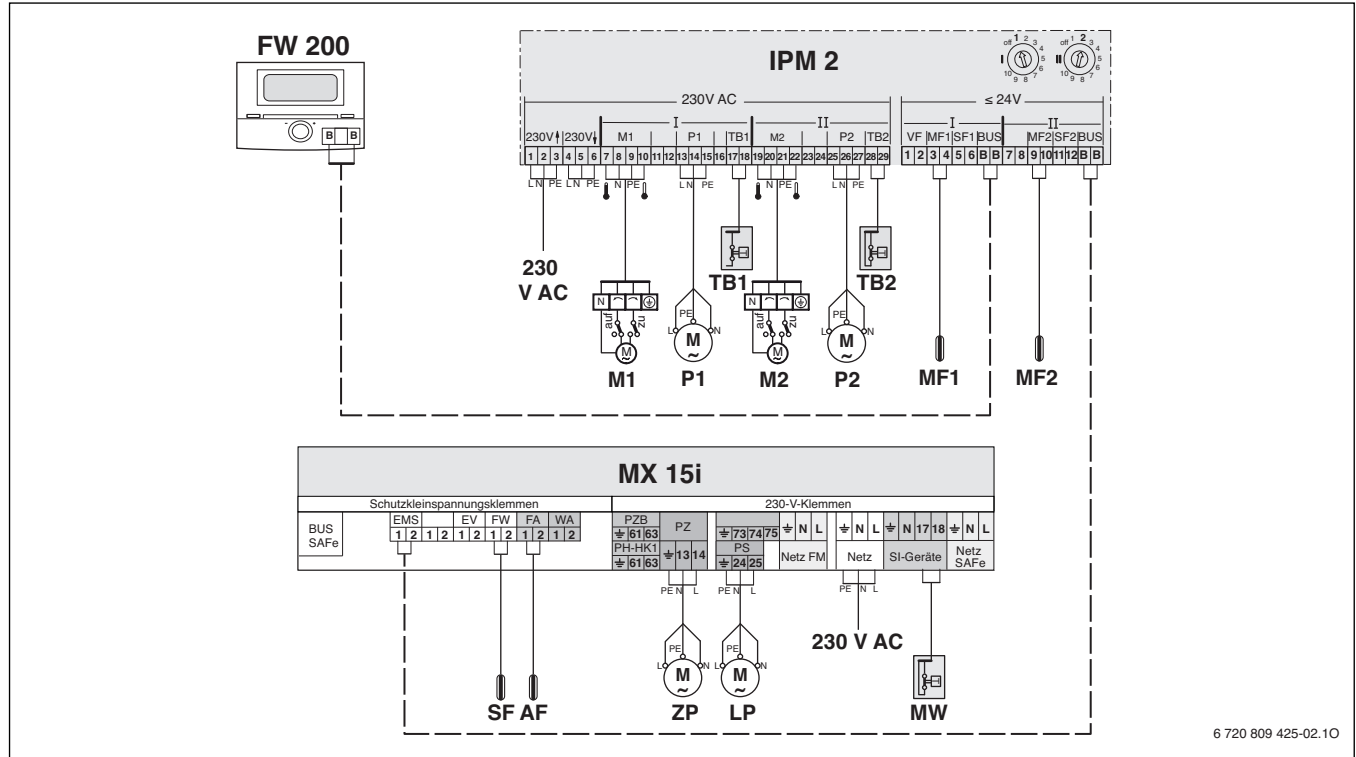


Bild 2 Schaltplan zum Anlagenbeispiel (Legende → Bild 1)



Vorlauftemperaturfühler dürfen nur direkt am Vorlauf des gemischten Heizkreises eingesetzt werden. Wenn kein gemischter Heizkreis vorhanden ist, darf kein Vorlauftemperaturfühler montiert werden. Dieser würde als Summen-Vorlauftemperaturfühler erkannt und in Folge die Heizkreispumpe am MX 15i zur Zubringerpumpe bestimmt (Dauerbetrieb).

1.2.1 Anschluss der BUS- und Fühlerleitungen

Länge	Empfohlener Querschnitt	Kabeltyp
BUS-Leitungen		
≤ 80 m	0,40 mm ²	mindestens H05 VV-... (NYM-I...)
≤ 100 m	0,50 mm ²	
≤ 150 m	0,75 mm ²	
≤ 200 m	1,00 mm ²	
≤ 300 m	1,50 mm ²	
Fühlerleitungen (Außentemperaturfühler)		
≤ 20 m	0,75 mm ² ... 1,50 mm ²	
≤ 30 m	1,00 mm ² ... 1,50 mm ²	
≤ 50 m	1,50 mm ²	

Tab. 1 Zulässige Leitungslängen

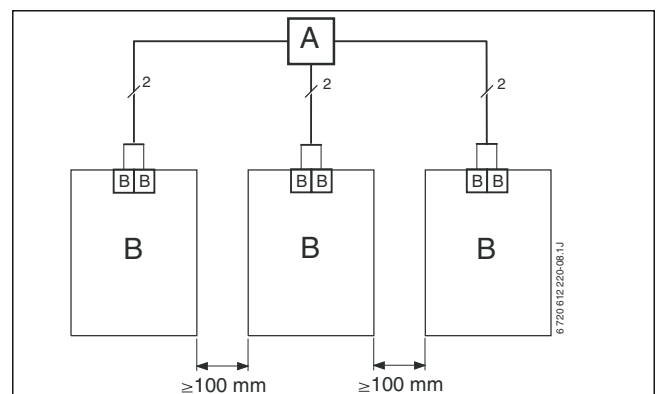


Bild 3 Alternativer Anschluss der BUS-Verbindungen mit Verteilerdosen

- A Verteilerdose
- B BUS-Teilnehmer

1.3 Anlagenkonfiguration



Vor der Stromversorgung der Anlage:

- ▶ Heizkreise kodieren.
- ▶ Alle Temperaturfühler anschließen.

1.3.1 Kodierschaltereinstellungen

Kodierschalter	Kodierung
I	1
II	2

Tab. 2 Einstellungen am IPM 2(→ Bild 2)

1.3.2 Einstellungen am Heizkessel

- ▶ Um das Menü „Einstellungen“ zu öffnen: menu-Taste drücken.
Es erscheint kurz das Wort „menu“.
- ▶ Mit den Tasten ▲+ oder ▼- zu der gewünschten Einstellung wechseln.
- ▶ Um die Einstellung auszuwählen: für 2 Sekunden die menu-Taste drücken.
Im Display blinkt der Wert.
- ▶ Mit den Tasten ▲+ oder ▼- den Wert ändern.
- ▶ Um den Wert zu speichern: menu-Taste erneut drücken.
- ▶ Um das Menü zu verlassen: menu-Taste erneut drücken.
Wenn 25 Sekunden lang keine Taste betätigt wird, schließt das Menü „Einstellungen“ automatisch.

Kurzbeschreibung	Einstellung
Maximale Vorlauftemperatur	anlagenspezifisch
Maximale Heizleistung	anlagenspezifisch
Art der Warmwasserbereitung	kundenspezifisch
Warmwasser-Solltemperatur	kundenspezifisch
Pumpennachlaufzeit	anlagenspezifisch

Tab. 3

1.3.3 Einstellungen am Regler FW 200

- ▶ menu-Taste ca. 5 Sekunden drücken, bis die Fachmann-Ebene angezeigt wird.
- ▶ Um zu einem Menüpunkt zu blättern oder um Einstellungen zu ändern: Auswahlknopf drehen.
- ▶ Um einen Menüpunkt auszuwählen oder um Einstellungen zu bestätigen: Auswahlknopf drücken.

Systemkonfiguration



Automatische Einstellungen sind in der folgenden Tabelle **hervorgehoben** dargestellt.

Menüpunkt	Einstellung
Automat. Systemkonfiguration starten	einmal durchführen
Warmwasser Konfiguration	Speicher am Heizger.
Zirkulationspumpe	Vorhanden
Heizkreis 1 Konfiguration	Gemischt
Heizkreis 1 Fernbedienung	Nein
Heizkreis 2 Konfiguration	Gemischt
Heizkreis 2 Fernbedienung	Nein
ISM 1	Nein
ISM 2	Nein
IEM	Nein

Tab. 4 Systemkonfiguration

Heizungsparameter

- ▶ Anlagen- und kundenspezifische Einstellungen im Menü **Heizungsparameter** vornehmen.

Kundendienstadresse

- ▶ Telefonnummer und Name des Fachbetriebs im Menü **Kundendienst Adresse** hinterlegen.

2 Symbolerklärung

Symbol	Bezeichnung	Symbol	Bezeichnung	Symbol	Bezeichnung
Rohrleitungen/Elektrische Leitungen					
	Vorlauf - Heizung/Solar		Rücklauf Sole		Warmwasserzirkulation
	Rücklauf - Heizung/Solar		Trinkwasser		Elektrische Verdrahtung
	Vorlauf Sole		Warmwasser		Elektrische Verdrahtung mit Unterbrechung
Stellglieder/Ventile/Temperaturfühler/Pumpen					
	Ventil		Differenzdruckregler		Pumpe
	Revisionsbypass		Sicherheitsventil		Rückschlagklappe
	Strangreguliertventil		Sicherheitsgruppe		Temperaturfühler/-wächter
	Überstromventil		3-Wege-Stellglied (mischen/verteilen)		Sicherheitstemperaturbegrenzer
	Filter-Absperrventil		Warmwassermischer, thermostatisch		Abgastemperaturfühler/-wächter
	Kappventil		3-Wege-Stellglied (umschalten)		Abgastemperaturbegrenzer
	Ventil, motorisch gesteuert		3-Wege-Stellglied (umschalten, stromlos geschlossen zu II)		Außentemperaturfühler
	Ventil, thermisch gesteuert		3-Wege-Stellglied (umschalten, stromlos geschlossen zu A)		Funk-Außentemperaturfühler
	Absperrventil, magnetisch gesteuert		4-Wege-Stellglied		...Funk...
Diverses					
	Thermometer		Ablauftrichter mit Geruchsverschluss		Hydraulische Weiche mit Fühler
	Manometer		Systemtrennung nach EN1717		Wärmetauscher
	Füllen/Entleeren		Ausdehnungsgefäß mit Kappventil		Volumenstrommesseinrichtung
	Wasserfilter		Auffangbehälter		Wärmemengenzähler
	Luftabscheider		Heizkreis		Warmwasseraustritt
	Automatischer Entlüfter		Fußboden-Heizkreis		Relais
	Kompensator		Hydraulische Weiche		Elektro-Heizeinsatz

Tab. 5 Hydraulische Symbole

Notizen

Wie Sie uns erreichen...

DEUTSCHLAND

Bosch Thermotechnik GmbH
Junkers Deutschland
Junkersstraße 20-24
D-73249 Wernau
www.junkers.com

Betreuung Fachhandwerk

Telefon (0 18 06) 337 335 ¹
Telefax (0 18 03) 337 336 ²
Junkers.Handwerk@de.bosch.com

Technische Beratung/ Ersatzteil-Beratung

Telefon (0 18 06) 337 330 ¹

Kundendienstannahme

(24-Stunden-Service)
Telefon (0 18 06) 337 337 ¹
Telefax (0 18 03) 337 339 ²
Junkers.Kundendienstauftrag
@de.bosch.com

Schulungsannahme

Telefon (0 18 06) 003 250 ¹
Telefax (0 18 03) 337 336 ²
Junkers-Schulungsannahme
@de.bosch.com

Junkers Extranet-Zugang

www.junkers.com

¹ aus dem deutschen Festnetz
0,20 €/Gespräch,
aus nationalen Mobilfunknetzen
max. 0,60 €/Gespräch
² aus dem deutschen Festnetz
0,09 €/Min.

ÖSTERREICH

Robert Bosch AG
Geschäftsbereich Thermotechnik
Geiereckstraße 6
A-1110 Wien
Telefon (01) 7 97 22-80 21
Telefax (01) 7 97 22-80 99
junkers.rbos@at.bosch.com
www.junkers.at

Kundendienstannahme

(24-Stunden-Service)
Telefon (08 10) 81 00 90
(Ortstarif)

