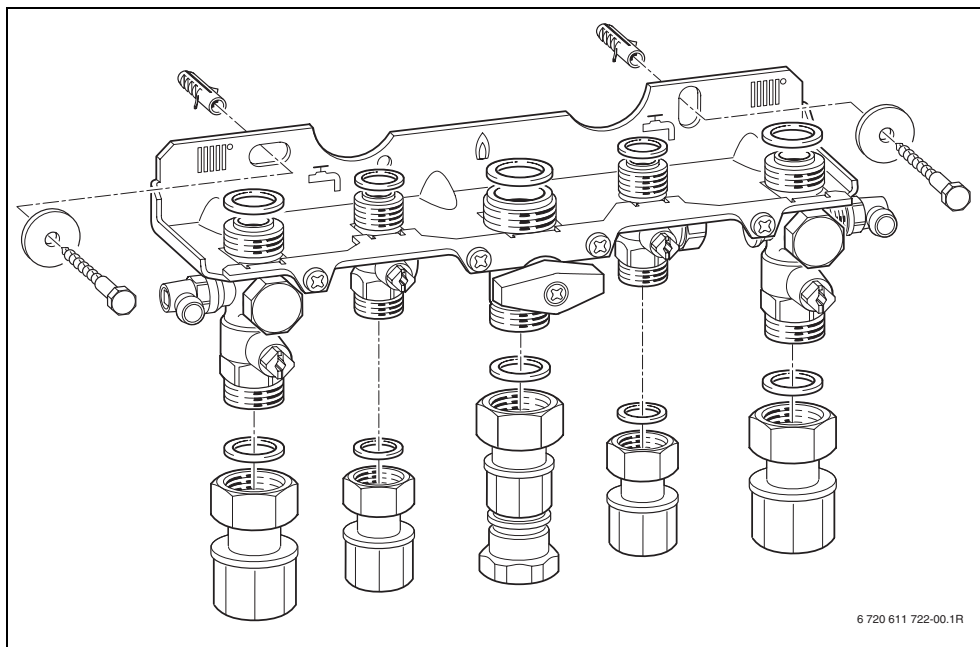




# Nr. 991

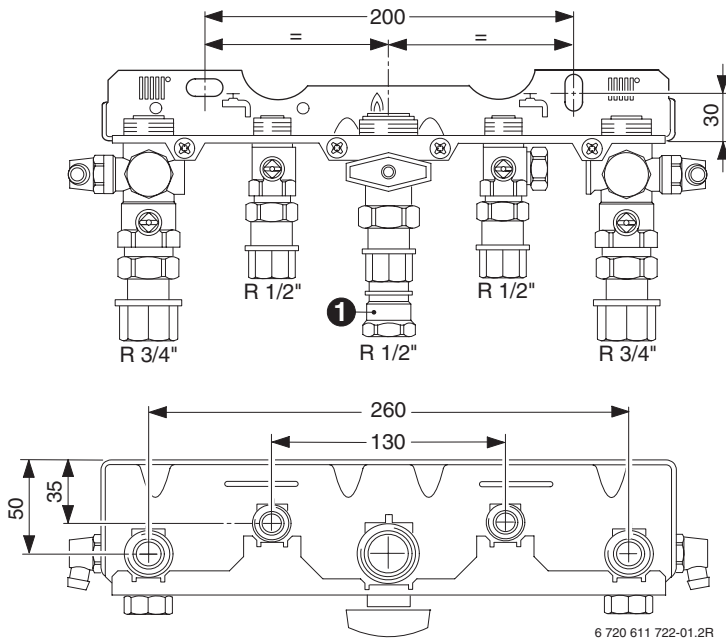
7 719 002 372



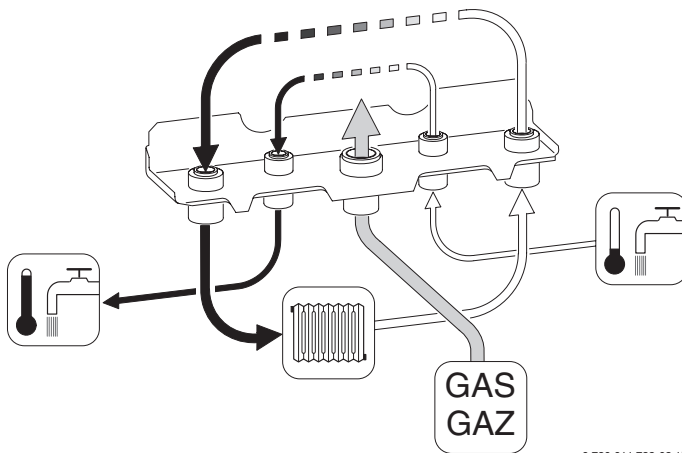
6 720 611 722-00.1R

Den Einbau des Gerätes und der Zubehöre darf nur ein zugelassener Fachbetrieb vornehmen.

- ▶ Installationsanleitung des Gerätes und der verwendeten Zubehöre beachten.



6 720 611 722-01.2R



6 720 611 722-02.1R

 **JUNKERS**

BBT Thermotechnik GmbH  
 Junkers Deutschland  
 Postfach 1309  
 D-73243 Wernau

[www.junkers.com](http://www.junkers.com)