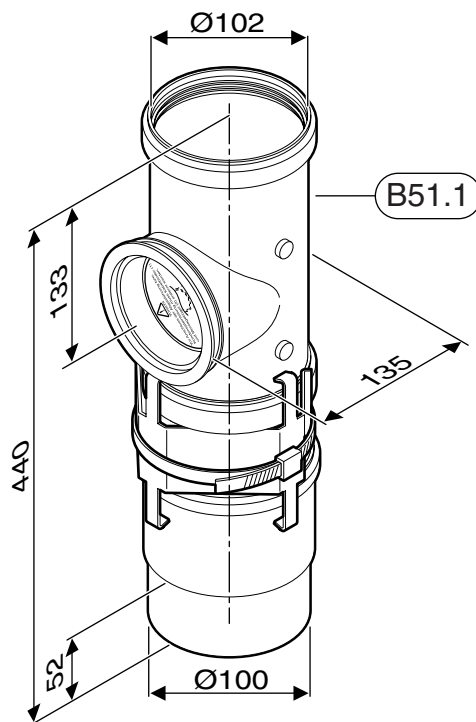


# AZB 864



Grundzubehör zur Vormontage des Abgasanschlusses oder zur Montage der Kondensatabführung

Best.-Nr.: 7 719 002 266



6 720 611 240-00.20

**B51.1** Anschluss-T-Stück mit Schiebemuffe

## Inhaltsverzeichnis

|                              |          |
|------------------------------|----------|
| <b>Sicherheitshinweise</b>   | <b>2</b> |
| <b>Symbolerklärung</b>       | <b>2</b> |
| <b>1 Montagehinweise</b>     | <b>3</b> |
| <b>2 Montage des AZB 864</b> | <b>3</b> |

## Sicherheitshinweise

Die einwandfreie Funktion ist nur gewährleistet, wenn diese Installationsanleitung eingehalten wird. Änderungen vorbehalten. Der Einbau muss von einem zugelassenen Installateur erfolgen. Zur Montage des Gerätes ist die entsprechende Installationsanleitung zu beachten.

### Bei Abgasgeruch

- ▶ Gerät ausschalten.
- ▶ Fenster und Türen öffnen.
- ▶ zugelassenen Fachbetrieb benachrichtigen.

### Aufstellung, Umbau

- ▶ Gerät nur durch einen zugelassenen Fachbetrieb aufstellen oder umbauen lassen.
- ▶ Abgasführende Teile nicht ändern.

## Symbolerklärung



**Sicherheitshinweise** im Text werden mit einem Warndreieck gekennzeichnet und grau hinterlegt.

Signalwörter kennzeichnen die Schwere der Gefahr, die auftritt, wenn die Maßnahmen zur Schadensvermeidung nicht befolgt werden.

- **Vorsicht** bedeutet, dass leichte Sachschäden auftreten können



**Hinweise** im Text werden mit dem nebenstehenden Symbol gekennzeichnet. Sie werden durch horizontale Linien ober- und unterhalb des Textes begrenzt.

Hinweise enthalten wichtige Informationen in solchen Fällen, in denen keine Gefahren für Mensch oder Gerät drohen.

## 1 Montagehinweise

- Das AZB 864 kann nur in Verbindung mit AZB 861 verwendet werden.
- Wird das AZB 864 als Vormontage für den Abgasanschluss verwendet, so ist seine Position im Schacht zu dokumentieren, damit bei der Ausführung des Abgasanschlusses der Wanddurchbruch an der richtigen Stelle ausgeführt werden kann.
- Die Abgasleitung zum Heizgerät wird mit AZB 616 ausgeführt



### Vorsicht:

- ▶ Dichtungen der Abgasleitung im Schacht **nicht** fetten!

## 2 Montage des AZB 864



### Vorsicht:

- ▶ Kabelbinder mit Montagebügel erst dann entfernen, wenn das AZB 864 bei der Montage der Abgasleitung vom Gerät bzw. der Kondensatablaufleitung mit zwei Haltebügeln (AZB 863, AZB 865) im Schacht fixiert ist.

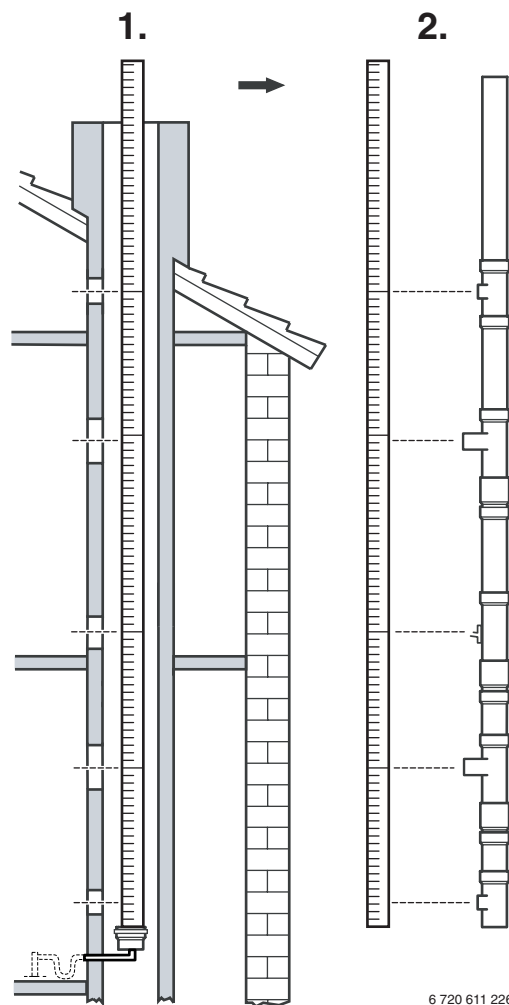
Bei Verwendung als Kondensatabführung:

- ▶ Durchbruch für Abgasführung vom Aufstellraum zum Schacht nach örtlichen Gegebenheiten herstellen. Den Mauerdurchbruch so groß ausführen, dass ausreichend Platz für die Montage vorhanden ist.

Bei der Abgasleitung im Schacht müssen die Anschluss-T-Stücke (AZB 862, AZB 864) in der richtigen Höhe der entsprechenden Wanddurchbrüche montiert werden.

- ▶ Kondensatablauf (AZB 861) montieren.
- ▶ Messvorrichtung (Maßband, Messlatte, Schnur) vom Schachtkopf bis zum Kondensatablauf (B50.1) herunterlassen.
- ▶ Durch die Wanddurchbrüche das richtige Maß ablesen bzw. markieren.

- ▶ Länge der Abgasrohre und Anordnung der verschiedenen Elemente der Abgasführung festlegen.



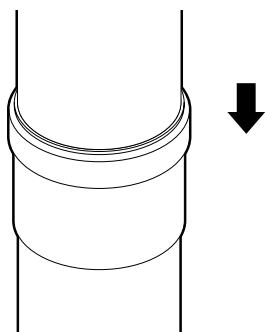
6 720 611 226-07.20

Bild 1



Soll ein Blind-T-Stück (AZB 864) zur Vorbereitung auf einen späteren Anschluss an die Abgasleitung montiert werden, so ist die richtige Höhe rechnerisch zu ermitteln.

- ▶ Abgasrohre (B22) passend ablängen.
- ▶ Schnittkanten entgraten und säubern.
- ▶ AZB 864 bis zum Anschlag in die Muffe des anschließenden Abgasleitungsrohrs stecken.



6 720 611 226-08.20

Bild 2

- ▶ Weiterführendes Abgasleitungsrohr bis zum Anschlag in die Muffe des AZB 864 stecken.



**Vorsicht:**

- ▶ Kabelbinder mit Montagebügel erst dann entfernen, wenn das AZB 864 bei der Montage der Abgasleitung vom Gerät bzw. der Kondensatablaufleitung mit zwei Haltebügeln (AZB 863, AZB 865) im Schacht fixiert ist.



BBT Thermotechnik GmbH  
Junkers Deutschland  
Postfach 1309  
D-73243 Wernau

[www.junkers.com](http://www.junkers.com)