

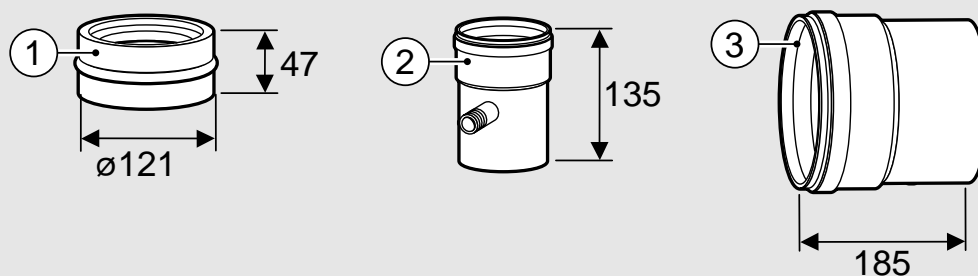
AZB 726



Umbau-Zubehör für Verbrennungsluftführung bei Mischinstallation Cerapur ohne/mit integrierter Messöffnung

6 720 610 235 (00.02) OSW

Best.-Nr. 7 719 001 925



6 720 610 235-00.10

Die einwandfreie Funktion ist nur gewährleistet, wenn diese Installationsanleitung eingehalten wird. Der Einbau muss von einem zugelassenen Installateur erfolgen. Zur Montage des Gerätes ist die entsprechende Installationsanleitung zu beachten.

Wir bitten, diese Schrift dem Kunden auszuhändigen.

Inhalt		
1	Verwendung	3
2	Betriebsweise und Zulassung	3
3	Zubehör für Verbrennungsluftansaugung (C₅₃)	3
4	Lieferumfang	3
5	Allgemeines	4
6	Montage	4

1 Verwendung

Das Abgaszubehör AZB 726 ist auf die Montage und den Betrieb mit dem Grundpaket AZB 700, Best.-Nr. 7 719 001 679 abgestimmt und dient zur Verbrennungsluftansaugung für ein Junkers Brennwertgerät der Baureihe Z.BR 7/11-25A, ZBR 12/15-42A bei raumluftunabhängiger Betriebsweise.

Für jedes Brennwertgerät ist ein AZB 726 erforderlich.

2 Betriebsweise und Zulassung

Mit dem AZB 726 wird die raumluftunabhängige Betriebsweise mit Luftansaugung von außen nach C₅₃ erreicht. Das gesamte Abgassystem ist entsprechend der DVGW-Prüfvorschrift VP 113 zertifiziert. Aus diesem Grund dürfen nur Junkers Original Abgaszubehöre verwendet werden. Ein rechnerischer Nachweis nach DIN 4705 ist nicht notwendig, da die in den Junkers Installationsanleitungen angegebenen maximalen Abgas- und Verbrennungsluftröhlängen durch die Systemzertifizierung abgedeckt sind. Die entsprechende Angabe finden Sie auf dem Systemtypschild im Abgaszubehör AZB 700.

3 Zubehör für Verbrennungsluftansaugung (C₅₃)

Bezeichnung	AZB	Best.Nr.
Luftansaugung Ø 150	722/1	7 719 001 924
Deckel Ø 150	723	7 719 001 776
Mauerdurchführung mit Luftgitter	725	7 719 001 777
Verlängerung Ø 150, 1000 mm	711	7 719 001 690
Verlängerung Ø 150, 2000 mm	712	7 719 001 691
15°-Bogen Ø 150	719	7 719 001 772
30°-Bogen Ø 150	724	7 719 001 778
45°-Bogen Ø 150 für Verbrennungsluft	717	7 719 001 740
90°-Bogen Ø 150 für Verbrennungsluft	716	7 719 001 739

4 Lieferumfang

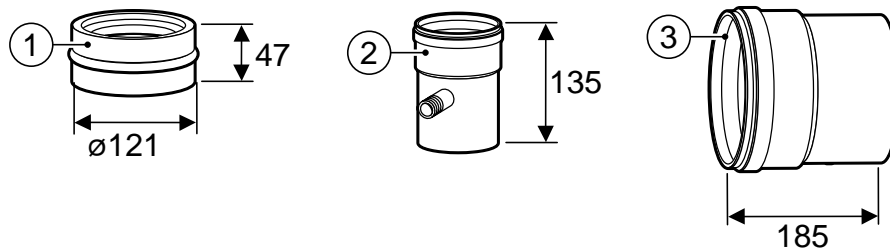


Bild 1 Lieferumfang

- 1 Ring mit Dichtring innen und außen
- 2 Innenrohr mit Schraubkappe und Dichtung
- 3 Verlängerungsstück DN 150, 185 mm lang

6 720 610 235-00.10

5 Allgemeines

Vor Einbau der Junkers Gas-Brennwert-Kesselthermen bzw. Brennwert-Kessel und der Abgasführung informieren Sie sich bei der zuständigen Behörde und dem Bezirksschornsteinfegermeister, ob Einwände bestehen.

Beachten Sie auch die Hinweise in der Anleitung des Grundpakets AZB 700.

Der Wasserinhalt der Junkers Gas-Brennwert-Kesselthermen und Brennwert-Kessel liegt unter 10 Liter und entspricht somit Gruppe I der DampfKV. Entsprechend § 12, Absatz 1, ist keine Bauartzulassung für den Wärmeerzeuger und das Abgaszubehör erforderlich.

Die Oberflächentemperatur am Verbrennungsluftrohr liegt unter 85 °C. Somit sind keine Mindestabstände zu brennbaren Baustoffen erforderlich. Die Vorschriften der einzelnen Länder können hiervon abweichen und Mindestabstände zu brennbaren Baustoffen vorschreiben.

Abgasabführung nach C₅₃:

Die Junkers Gas-Brennwert-Kesselthermen Z.BR 7/11-25 A und ZBR 12/15-42 A und die Junkers Gas-Brennwert-Kessel KBR 7/11-25 A, KBRC 7/11-25 A und KBR 12/15-42 A sind entsprechend der EG-Gasgeräte-richtlinie (90/396/EWG) und prEN 677 geprüft und zugelassen.

Bei der Abgasabführung nach C₅₃ ist das Abgaszubehör Bestandteil der CE-Zulassung. Aus diesem Grund dürfen nur Original Junkers Original Abgaszubehöre verwendet werden.

6 Montage

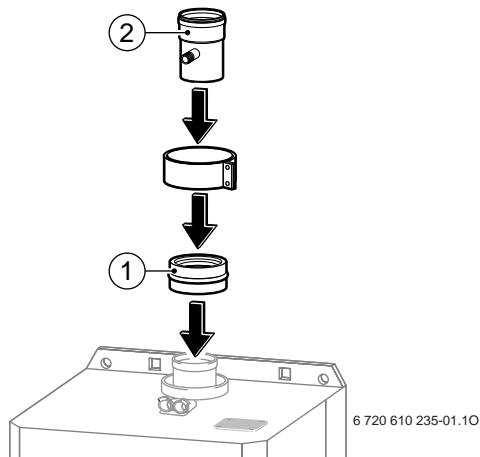


Bild 2 Montage

- Ring mit Dichtringen (1) in die Therme einsetzen.
- Schelle aufsetzen.
- Innenrohr (2) einsetzen.
- Montage des Abgassammlers (AZB 700) gemäß der entsprechenden Installationsanleitung.

Achtung: Bei Mischinstallation Cerapur ohne/mit integrierter Messöffnung ist bei Cerapur mit integrierter Messöffnung abgasseitig das Verlängerungsrohr (2) aus AZB 700 bzw. AZB 701 um 30 mm zu kürzen:

1. Gerät: (190-30) mm = 160 mm
2. Gerät: (230-30) mm = 200 mm
3. Gerät: (270-30) mm = 240 mm

- Zubehör Mauerdurchführung AZB 725 gemäß Installationsanleitung einbauen.
- Längenausgleichstück aus AZB 725 bis zum Anschlag auf Rohr aufstecken.

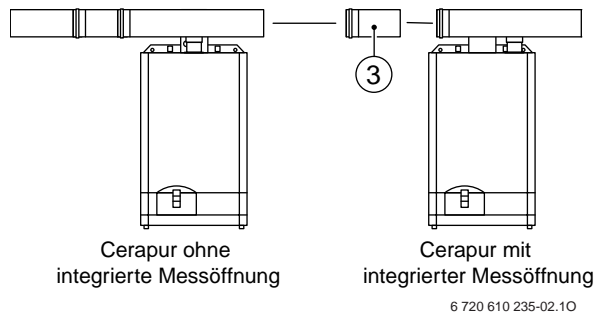


Bild 3 Mischinstallation, 2 Geräte

Bei Mischinstallation von Thermen gemäß Bild 3 ist das Verlängerungsstück DN 150 (185mm) (3) zwischen die Verbrennungsluftrohre einzufügen.

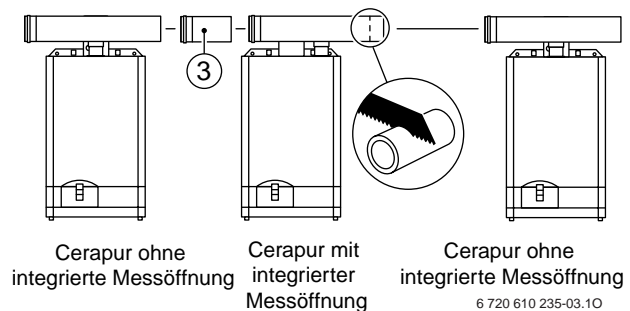


Bild 4 Mischinstallation, 3 Geräte

Beim Anschluss eines 3. Gerätes (Cerapur ohne integrierte Messöffnung) gemäß Bild 4 ist das Sammelrohr an der Cerapur mit integrierter Messöffnung um 135 mm zu kürzen.



Robert Bosch GmbH
Division Thermotechnik
Junkerstrasse 20-24
D-73249 Wernau / Germany

www.thermotechnik.com