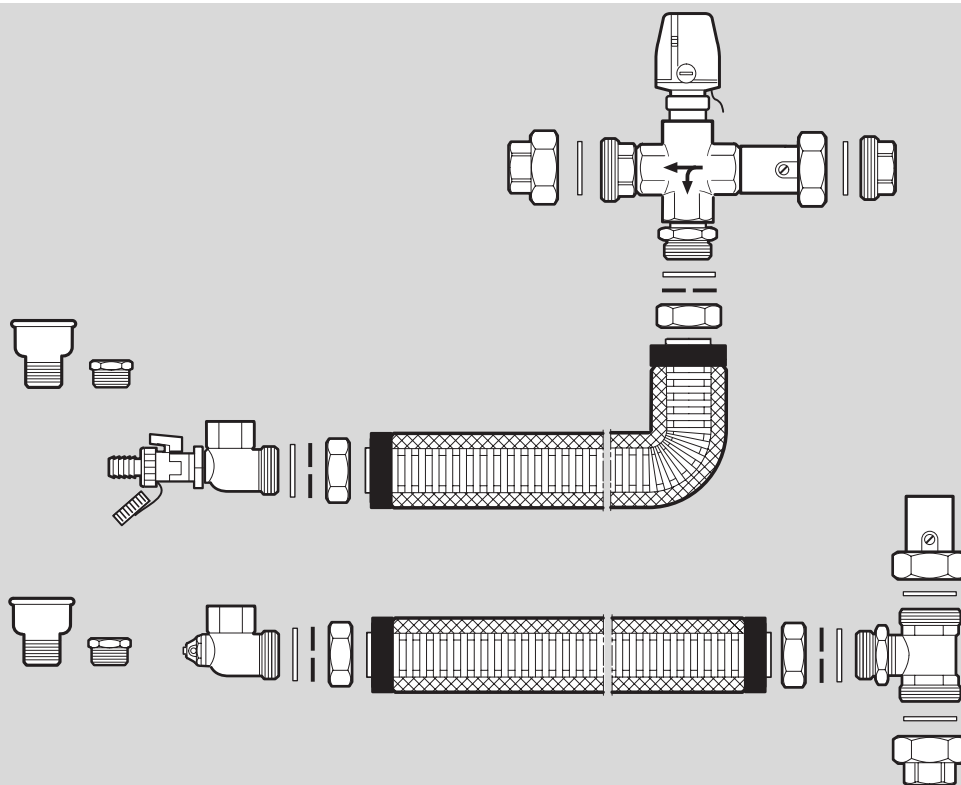


Speicheranschluss-Satz AS 207

Für **SUPRAPUR** KBRC... in Verbindung mit indirekt
beheiztem Warmwasserspeicher **STORACELL**

Best.-Nr.: 7 719 001 883



6 720 610 136-00.1R

Nach der Installation:

**Sperrzeit für Heizungspumpe und Brenner an der Bosch Heatronic auf
180 Sekunden einstellen.**

Inhaltsverzeichnis

Hinweise	2
-----------------	----------

Symbolerklärung	2
------------------------	----------

1	Angaben zum Zubehör	3
1.1	Verwendung	3
1.2	Lieferumfang	3
1.3	Technische Daten	4
1.4	Mindesteinbaumaße	4
1.4.1	Mit Speicher SK 130-... E	4
1.4.2	Mit zylindrischem Speicher SK.../SO...	4
1.4.3	Mit liegendem Speicher SL...	4

2	Installation	5
2.1	Montage	5
2.2	Elektrischer Anschluß	6

3	Inbetriebnahme	7
3.1	Einstellung am Heizgerät	7
3.2	Stellantrieb	7
3.2.1	Automatikbetrieb	7
3.2.2	Handbetrieb	7

Hinweise

- ▶ Diese Installationsanleitung einhalten, damit die einwandfreie Funktion gewährleistet wird.
- ▶ Dieses Zubehör nur von einem zugelassenen Installateur montieren lassen.
- ▶ Mitwirkende Geräte entsprechend der zugehörigen Installationsanleitung montieren.

Symbolerklärung



Sicherheitshinweise im Text werden mit einem Warndreieck gekennzeichnet und grau hinterlegt.

Signalwörter kennzeichnen die Schwere der Gefahr, die auftritt, wenn die Maßnahmen zur Schadensvermeidung nicht befolgt werden.

- **Vorsicht** bedeutet, dass leichte Sachschäden auftreten können.
- **Warnung** bedeutet, dass leichte Personenschäden oder schwere Sachschäden auftreten können.
- **Gefahr** bedeutet, dass schwere Personenschäden auftreten können. In besonders schweren Fällen besteht Lebensgefahr.



Hinweise im Text werden mit dem nebenstehenden Symbol gekennzeichnet. Sie werden durch horizontale Linien ober- und unterhalb des Texts begrenzt.

Hinweise enthalten wichtige Informationen in solchen Fällen, in denen keine Gefahren für Mensch oder Gerät drohen.

1 Angaben zum Zubehör

1.1 Verwendung

Der Anschlußsatz AS 207 ist für die Kombination eines Gas-Brennwertgeräts **SUPRAPUR** in Komplettausführung C mit einem indirekt beheizten Speicher mit R $\frac{3}{4}$, R 1 oder R 1 $\frac{1}{4}$ Anschlüssen vorgesehen.

1.2 Lieferumfang

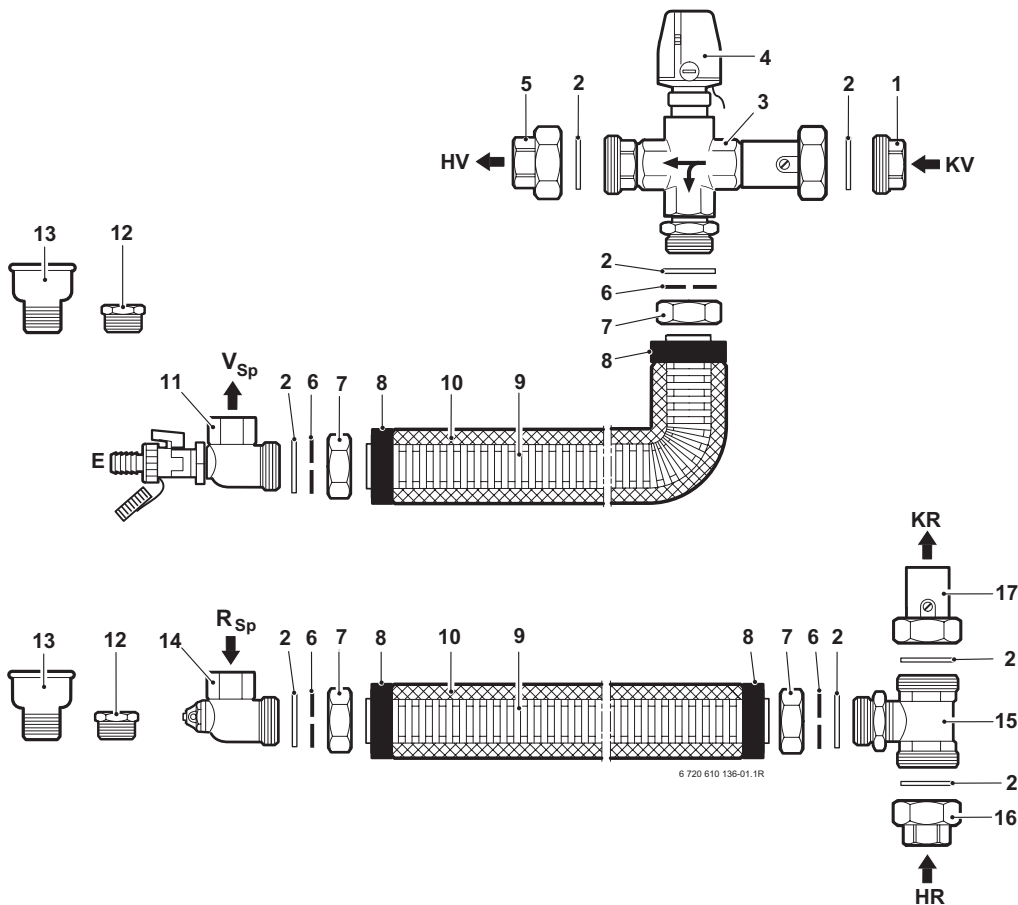


Bild 1

- | | | | |
|----|---|-----------------|---|
| 1 | Anschlußverschraubung Heizgerätevorlauf R 1 | 17 | Anschlußverschraubung Heizgeräteücklauf R 1 mit Absperrventil |
| 2 | Dichtung | HV | Heizungsvorlauf R 1 |
| 3 | 3-Wege-Ventil mit Absperrventil in Richtung Heizgerätevorlauf | HR | Heizungsrücklauf R 1 |
| 4 | Stellantrieb für 3-Wege-Ventil mit Anschlußleitung | KV | Heizgerätevorlauf R 1 |
| 5 | Anschlußverschraubung für bauseitigen Heizungsvorlauf (optional) | KR | Heizgeräteücklauf R 1 |
| 6 | Einlegring | V _{Sp} | Speichervorlauf R $\frac{3}{4}$, R 1 oder R 1 $\frac{1}{4}$ |
| 7 | Überwurfmutter | R _{Sp} | Speicherrücklauf R $\frac{3}{4}$, R 1 oder R 1 $\frac{1}{4}$ |
| 8 | Endstück für Isolierschlauch | E | Entleerung |
| 9 | Flexibles Edelstahlwellrohr | | |
| 10 | Isolierschlauch | | |
| 11 | 90°-Bogen für Speichervorlaufanschluß R 1 mit Entleerhahn | | |
| 12 | Reduzierstück auf R $\frac{3}{4}$ für 90°-Bogen (optional) | | |
| 13 | Reduziermuffe auf R 1 $\frac{1}{4}$ für 90°-Bogen (optional) | | |
| 14 | 90°-Bogen für Speicherrücklaufanschluß R 1 mit Handentlüfter | | |
| 15 | T-Stück für Rücklaufanschlüsse | | |
| 16 | Anschlußverschraubung für bauseitigen Heizungsrücklauf (optional) | | |



Bei bauseitigem Anschluß des Heizkreises benötigen Sie die Anschlußverschraubungen (5) und (16).
Bei Verwendung von weiterem Anschlußzubehör entfallen diese

1.3 Technische Daten

Stellantrieb für 3-Wege-Ventil	
Spannungsversorgung	230 V AC
Nennstrom	0,03 A
Leistungsaufnahme	2,5 W
Laufzeit	ca. 3 Min.
Schließkraft	ca. 85 N
Schutzart (bei senkrechter Montage)	IP 44
Schutzklasse	II
	CE

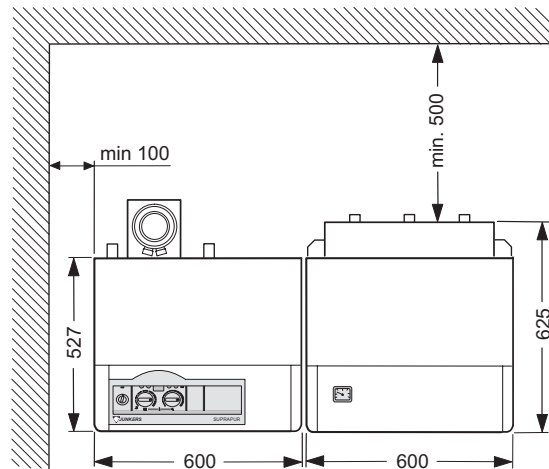
Tab. 1

3-Wege-Ventil	
k_{VS} -Wert	4,5
Nennweite (lichte Weite)	DN 20

Tab. 2

1.4 Mindesteinbaumaße

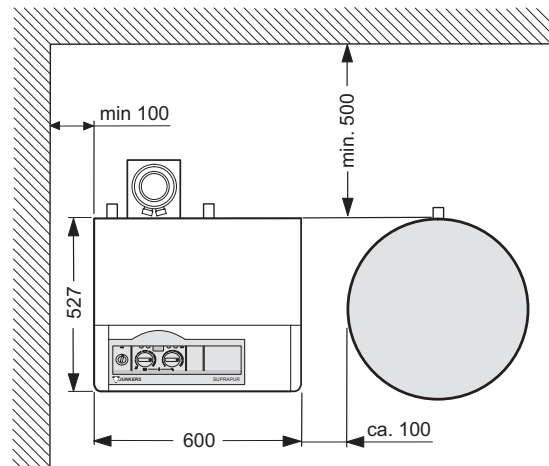
1.4.1 Mit Speicher SK 130-... E



6 720 610 136-02.1R

Bild 2

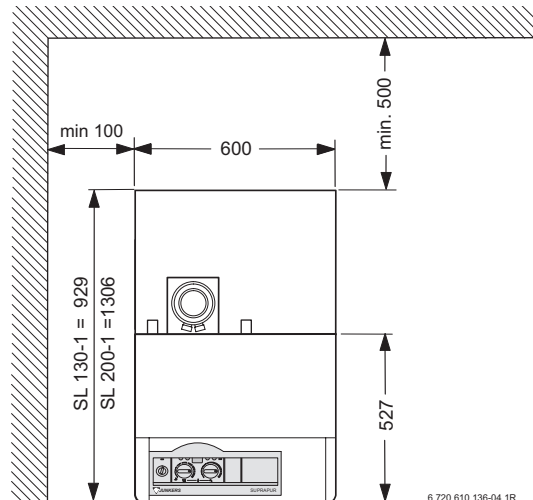
1.4.2 Mit zylindrischem Speicher SK.../SO...



6 720 610 136-03.1R

Bild 3

1.4.3 Mit liegendem Speicher SL...



6 720 610 136-04.1R

Bild 4

2 Installation

2.1 Montage

Kapitel 1.4 beschreibt die Mindesteinbaumaße der Geräte im Aufstellungsraum.

Anschlüsse herstellen:

Kapitel 1.2 beschreibt die einzelnen Bauteile und Anschlüsse.



Die im Auslieferungszustand fest verbundenen Teile sind montagefertig eingedichtet. Stellantrieb (4) nach oben zeigend montieren.

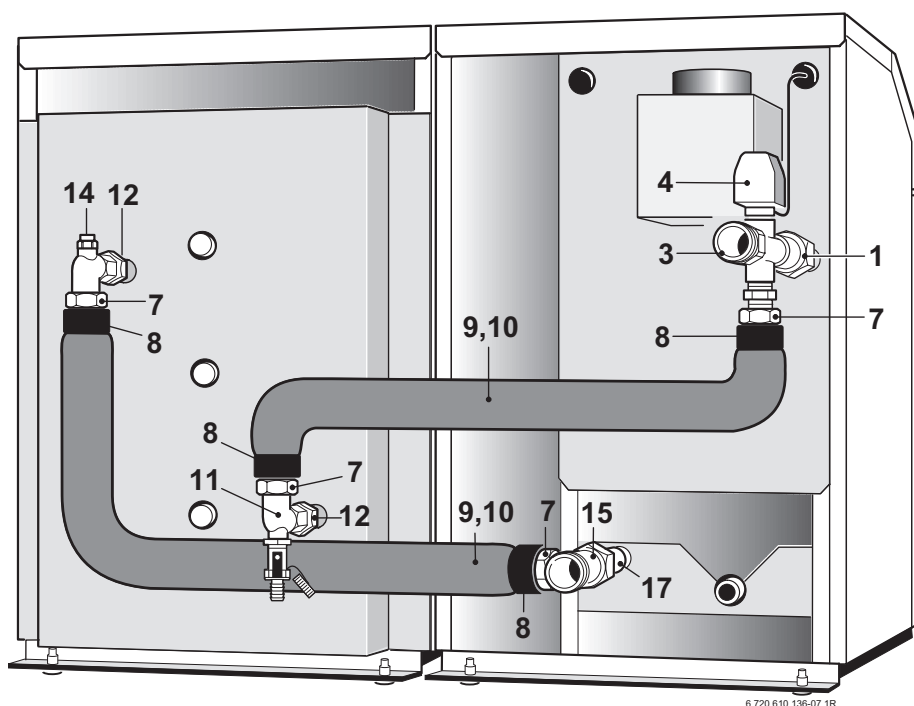


Bild 5 Montagebeispiel mit Speicher SK 130-... E

Wellrohre vorbereiten:

Länge der Wellrohre (9) entsprechend der Geräteposition anpassen:

- ▶ Benötigte Wellrohlängen ermitteln.
- ▶ Wellrohre (9) im Wellental mit Rohrabschneider oder Metallsäge zuschneiden.

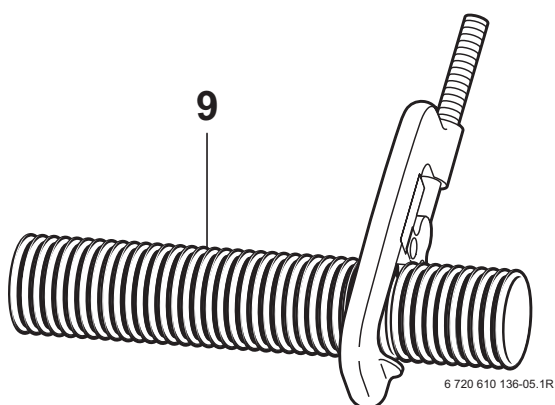


Bild 6 Wellrohr (9) kürzen

- ▶ Schnittflächen entgraten.

- ▶ Isolierschläuche (10) auf die Wellrohlängen anpassen.
- ▶ Isolierschlauch (10) mit Endstück (8) und Überwurfmutter (7) über das Wellrohr (9) schieben und den Einlegerring (6) in das erste Wellental drücken.
- ▶ Überwurfmutter (7) über den Einlegerring (6) schieben und Isolierschlauch (10) mit Endstück (8) nachschieben.

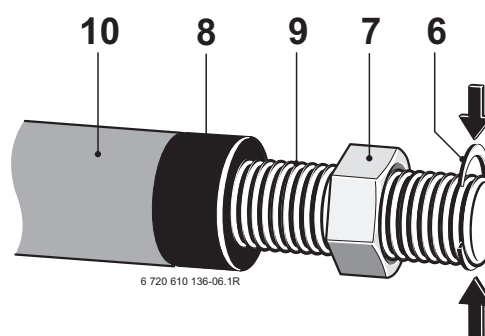


Bild 7 Wellrohrenden komplettieren

- ▶ Für andere Wellrohrenden wiederholen.

Verbindung Gerät - Speicher herstellen:

- ▶ Wellrohrverschraubungen zunächst ohne Dichtung gut anziehen, damit die erste Welle zu einer Dichtfläche zusammengepreßt wird.



Bei Nichtbeachten kann die Dichtung (2) beschädigt werden.
Anschlüsse an den Geräten nicht durch Wellrohre verdecken.

Entlüftung:

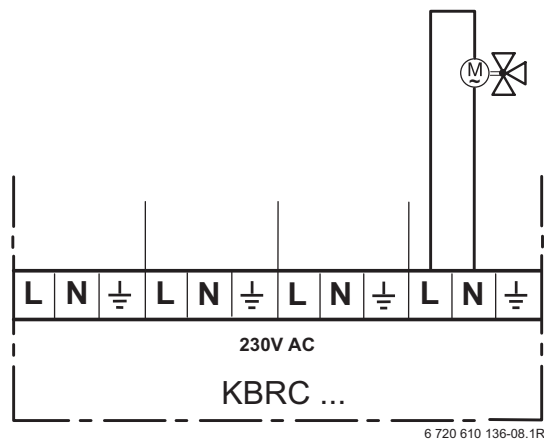
- ▶ Die Wellrohre immer so verlegen, daß keine Lufteinströme möglich sind.
- ▶ Bei schwierigen Entlüftungsverhältnissen:
 - Mitgelieferten Handentlüfter (Mindestentlüftungsstelle) ggf. durch einen schwimmergesteuerten Entlüfter ersetzen.
 - Luftsammelstrecke oder Lufttopf zur Aufnahme der anfallenden Luft vorsehen.

2.2 Elektrischer Anschluß



Vor dem elektrischen Anschluß Heizgerät spannungsfrei schalten.

- ▶ Anschlußleitung durch die vorgesehene Durchführung an der Heizgeräterückwand verlegen.
- ▶ Anschlußleitung im Heizgerät zugentlasten.
- ▶ Farbige Adern der Anschlußleitung folgendermaßen anschließen:
 - braun = L (Phase)
 - Blau = N (Null)



6 720 610 136-08.1R

Bild 8 Anschluß Stellantrieb für 3-Wege-Ventil am Heizgerät KBRC...

3 Inbetriebnahme

3.1 Einstellung am Heizgerät



Eine detaillierte Beschreibung der Einstellungen ist in der Installationsanleitung des Heizgeräts enthalten.

- ▶ Vor der Inbetriebnahme der Anlage die Bosch Heatronic folgendermaßen einstellen:
 - Pumpenmodus 1:
Diese Einstellung ist beim Heizgerät KBRC... ab Werk eingestellt.
 - Sperrzeit für Heizungspumpe und Brenner:
Auf 180 Sekunden einstellen.
- ▶ Eingestellte Sperrzeit in das Inbetriebnahmeprotokoll eintragen.

Inbetriebnahmeprotokoll

Datum der Inbetriebnahme _____

Heizwert $H_{UB} kWh/m^3$

Gasmenge _____ l/min

CO₂(min. Wärmel.) _____ % CO₂(Nennwärmel.) %

Einstellungen an der Bosch Heatronic			
Servicefunktion	2.2	Pumpenschaltart	_____
	2.3	Speicherladeleistung	_____ kW
	2.4	Taktsperr	_____ min
	2.5	max. Vorlauftemperatur	_____ °C
	2.6	Schaltdifferenz (Δt)	_____ K
	3.4	Pumpenmodus	_____
	3.5	Sperrzeit Heizungspumpe	_____ s
	5.0	max. Heizleistung	_____ kW
	5.5	min. Wärmeleistung (Kaskade)	_____ kW

Ersteller der Anlage _____

6 720 604 869 (99.10)



- ▶ Inbetriebnahmeprotokoll sichtbar an das Heizgerät kleben.

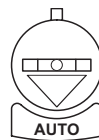
3.2 Stellantrieb

Am Stellantrieb (4) befindet sich ein Handschalter zum Umschalten zwischen Automatik- und Handbetrieb. In der Werkseinstellung ist Automatikbetrieb eingestellt.

Umstellen der Betriebsarten:

- ▶ Handschalter mit einem großen Schraubendreher oder einer Münze betätigen.

3.2.1 Automatikbetrieb

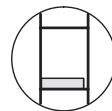


6 720 610 139-11.1R

Bild 9

Im stromlosen Zustand:

- Der Weg vom Heizgerätevorlauf zum Speicher ist frei.
- Die Hubanzeige ist nur am unteren Rand sichtbar..

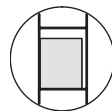


6 720 610 139-09.1R

Bild 10

Im bestromten Zustand:

- Das 3-Wege-Ventil öffnet innerhalb von ca. 3 Minuten und der Weg vom Heizgerätevorlauf zum Heizkreis ist frei.
- Die Hubanzeige ist gut sichtbar..



6 720 610 139-10.1R

Bild 11

- Sobald kein Strom mehr anliegt, schaltet das 3-Wege-Ventil wieder auf Speicherladung um. Die Rücklaufzeit beträgt ebenfalls ca. 3 Minuten..

3.2.2 Handbetrieb



6 720 610 139-12.1R

Bild 12

- Der Weg vom Heizgerätevorlauf zum Heizkreis bleibt offen (z. B. bei Ausfall des Stellantriebs).

Wie Sie uns erreichen...

DEUTSCHLAND

BBT Thermotechnik GmbH

Junkers Deutschland
Postfach 1309
D-73243 Wernau
www.junkers.com

Technische Beratung/ Ersatzteilberatung

Telefon (0 18 03) 337 330*

Kundendienstannahme (24-Stunden-Service)

Telefon (0 18 03) 337 337*
Telefax (0 18 03) 337 339*

Info-Dienst (Für Informationsmaterial)

Telefon (0 18 03) 337 333*
Telefax (0 18 03) 337 332*
Junkers.Infodienst@de.bosch.com

Extranet-Support

hilfe@junkers-partner.de

Innendienst Handwerk/ Schulungsannahme

Telefon (0 18 03) 337 335*
Telefax (0 18 03) 337 336*
Junkers.Handwerk@de.bosch.com

* alle Anrufe 0,09 Euro/min

ÖSTERREICH

Robert Bosch AG

Geschäftsbereich Thermotechnik
Hüttenbrennergasse 5, A-1030 Wien
Telefon (01) 7 97 22-80 21
Telefax (01) 7 97 22-80 99
junkers.rbos@at.bosch.com
www.junkers.at

Kundendienstannahme (24-Stunden-Service)

Telefon (08 10) 81 00 90 (Ortstarif)

SCHWEIZ

Elcotherm AG

Dammstraße 12, CH-8810 Horgen
Telefon (01) 7 27 91 91
Telefax (01) 7 27 91 99
info@elcotherm.com
www.elcotherm.com

Gebrüder Tobler AG

Haustechniksysteme
Steinackerstraße 10, CH-8902 Urdorf
Telefon (01) 7 35 50 00
Telefax (01) 7 35 50 10
info@toblerag.ch
www.haustechnik.ch