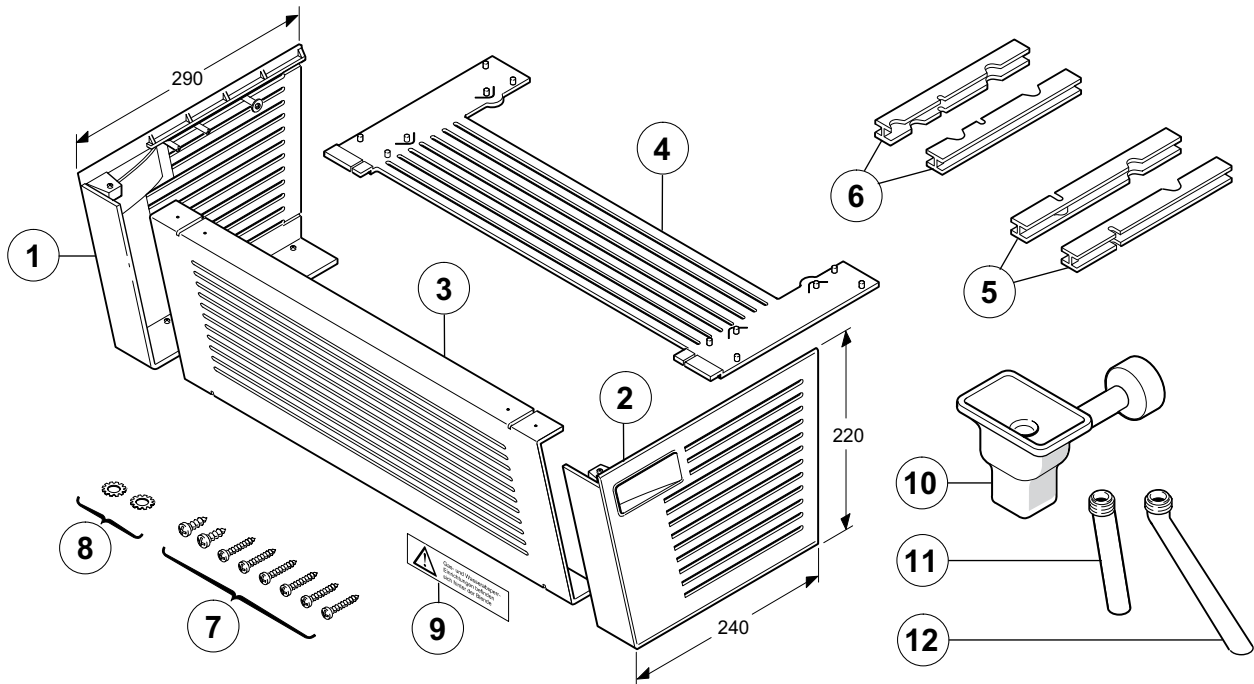


Nr. 694

Sichtblende



6 720 610 013-01.2R

- | | | | |
|---|---|----|-----------------------------|
| 1 | Seitenteil links | 7 | Schrauben |
| 2 | Seitenteil rechts | 8 | Zahnscheiben |
| 3 | Vorderwand | 9 | Aufkleber |
| 4 | Bodenteil | 10 | Trichtersiphon |
| 5 | Führungsleisten für Z.R 18,24-5 K und ST 75
(202 mm lang) | 11 | Ablaufrohr (Z.BR..., Z.R-5) |
| 6 | Führungsleisten für Z.BR (mit Heatronic) und Z.R
18,24-5 A (180 mm lang) | 12 | Ablaufrohr (Z.R ... -6) |

6 720 610 013 (03.03) Mu

BOSCH

JUNKERS

e.i.m. leblanc

WORCESTER

Vulcano

1 Angaben zum Zubehör

Die Sichtblende verdeckt die Gas- und Wasseranschlüsse zur Gas-Kesseltherme und zum Speicher.

Die Sichtblende Nr. 694 kann für die folgenden Geräte mit und ohne Warmwasserspeicher bei Auf- und Unterputzinstallation verwendet werden:

- Z.R 18/24-6 K
- Z.N 18/24-6 K / A
- Z.R 18/24-5 K / A
- ST 75 bei Anordnung neben Z...-K Geräte.

2 Installation

2.1 Z.R 18, 24-5A...

- ▶ Seitenteil links (1) und Seitenteil rechts (2) in Vorderwand (3) einschieben und mit Schraube (7) sichern.

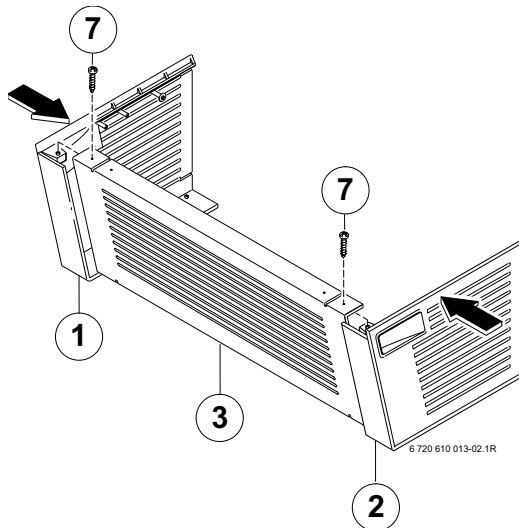


Bild 1

- ▶ Wenn **kein** Speicher **unter** dem Gerät montiert ist: Bodenteil (4) einlegen und mit 4 Schrauben (7) sichern.

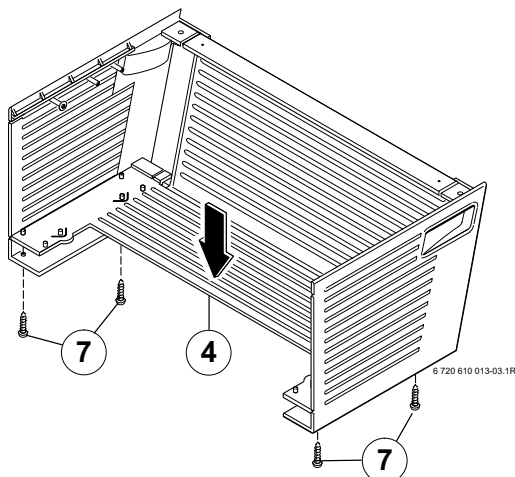


Bild 2

- ▶ Schrauben am Heizgerät herausdrehen, Zahnscheibe (8) einlegen und Schrauben lose wieder einschrauben.
- ▶ Führungsleisten (6) seitlich einschieben und festschrauben.

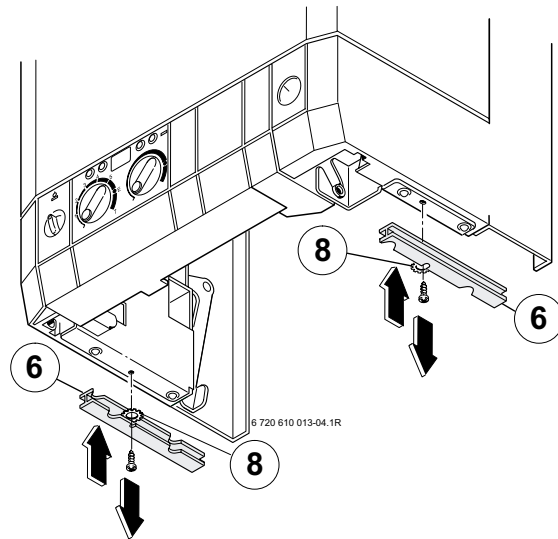


Bild 3

- ▶ Bei einer **seitlichen** Montage des Warmwasserspeichers: Betroffenes Seitenteil vorsichtig ausbrechen und entgraten.

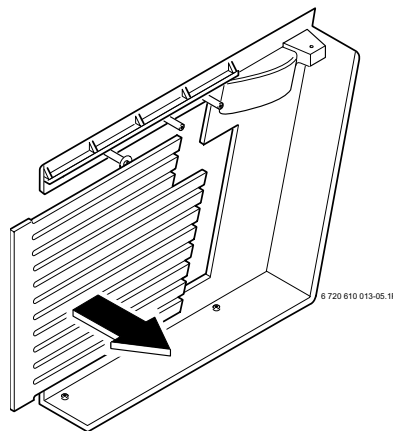


Bild 4

- ▶ Wenn der am Heizgerät montierte Trichtersiphon nicht mit dem beiliegenden übereinstimmt: Trichtersiphon (10) und Ablaufrohr (11) tauschen.
- ▶ Sichtblende aufschieben.

- ▶ Aufkleber (9) gut sichtbar aufkleben.

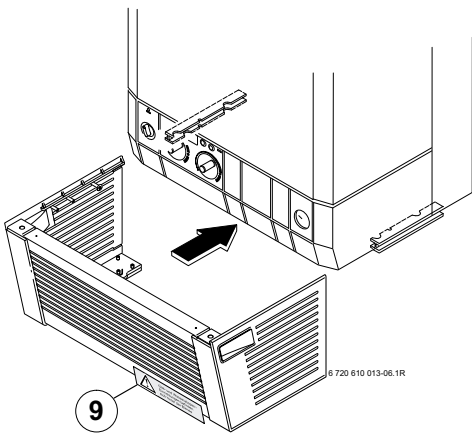


Bild 5

2.2 Z.R 18, 24-5/6K...

- ▶ Vorderwand (3) und, wenn benötigt, Bodenteil (4) an der Perforation vorsichtig abbrechen und entgraten.

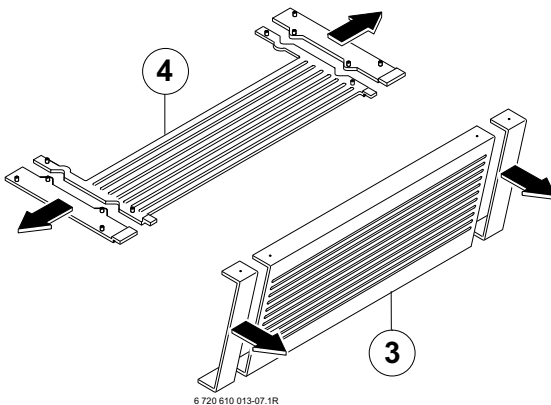


Bild 6

- ▶ Seitenteil links (1) in Vorderwand (3) einschieben und mit Schraube (7) sichern.
- ▶ Seitenteil rechts (2) in Vorderwand (3) einschieben und mit Schraube (7) sichern.

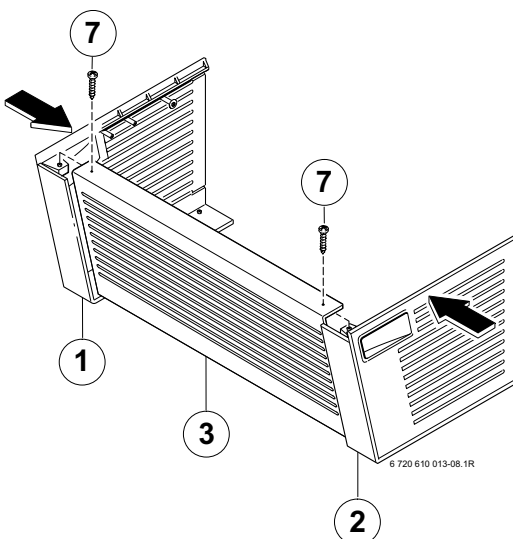


Bild 7

- ▶ Wenn **kein** Speicher **unter** dem Gerät montiert ist: Bodenteil (4) einlegen und mit 4 Schrauben (7) sichern.

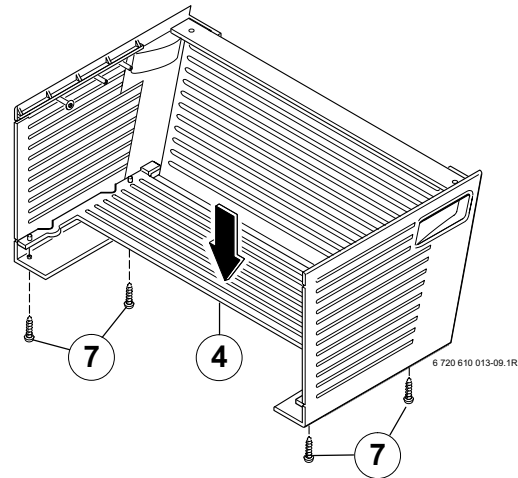


Bild 8

- ▶ Schrauben am Heizgerät herausdrehen, Zahnscheibe (8) einlegen und Schrauben lose wieder einschrauben.
- ▶ Führungsleisten (5) seitlich einschieben und festschrauben.

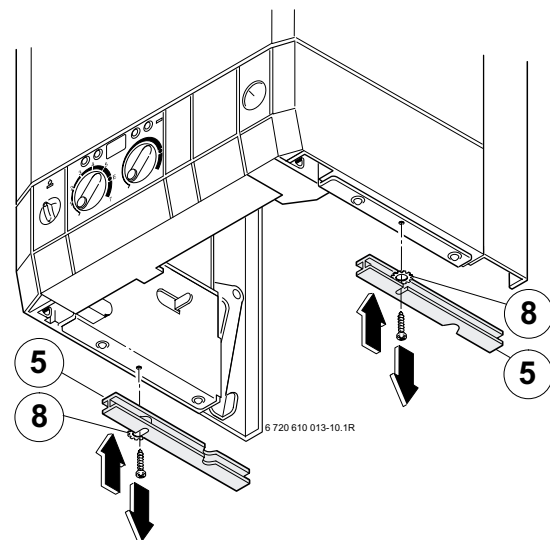


Bild 9

- ▶ Bei einer **seitlichen** Montage des Warmwasserspeichers: Betroffenes Seitenteil vorsichtig ausbrechen und entgraten (siehe Bild 4)
- ▶ Wenn der am Heizgerät montierte Trichtersiphon nicht mit dem beiliegenden übereinstimmt: Trichtersiphon (10) und Ablaufrohr (11 oder 12) tauschen.
- ▶ Sichtblende aufschieben.

- ▶ Aufkleber (9) gut sichtbar aufkleben.

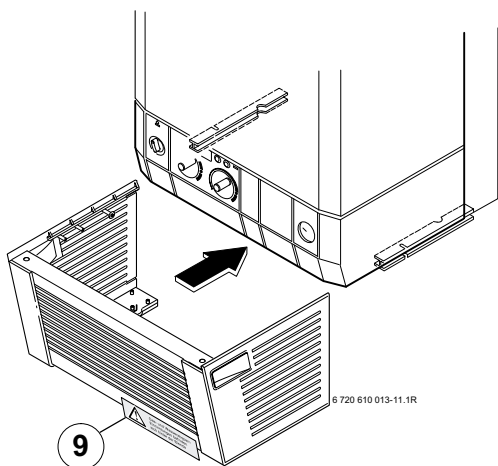


Bild 10

- ▶ Aufkleber (8) gut sichtbar aufkleben.

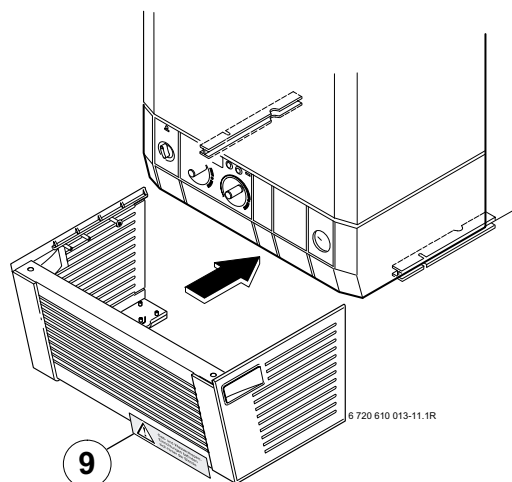


Bild 12

2.3 ST 75

- ▶ Vorderwand (3) und Bodenteil (4) an der Perforation vorsichtig abbrechen und entgraten (siehe Bild 6)
- ▶ Seitenteil links (1) in Vorderwand (3) einschieben und mit Schraube (7) sichern (siehe Bild 7).
- ▶ Seitenteil rechts (2) in Vorderwand (3) einschieben und mit Schraube (7) sichern (siehe Bild 7).
- ▶ Bodenteil (4) einlegen und mit 4 Schrauben (7) sichern (siehe Bild 8).
- ▶ 2 Schrauben (7) mit Zahnscheibe (8) lose einschrauben.

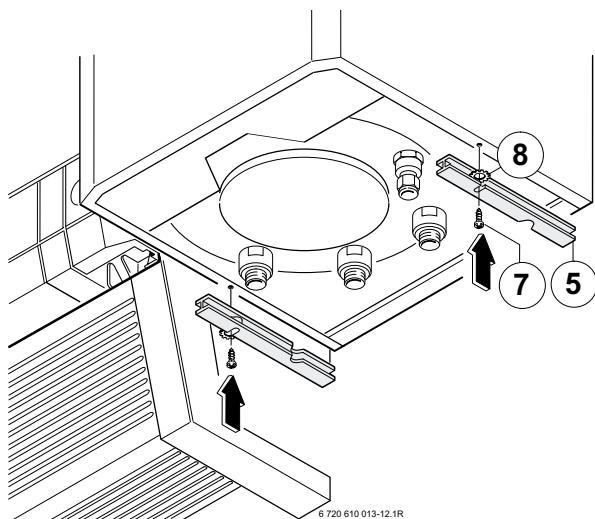


Bild 11

- ▶ Führungselemente (5) seitlich einschieben und festschrauben.
- ▶ Bei einer **seitlichen** Montage des Warmwasserspeichers:
Betroffenes Seitenteil vorsichtig ausbrechen und entgraten (siehe Bild 4)
- ▶ Sichtblende aufschieben.

BBT Thermotechnik GmbH
P.O. Box 1309
D-73243 Wernau/Germany

www.bbt-thermotechnik.de