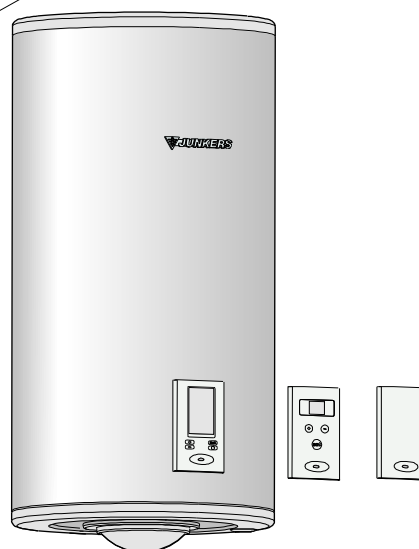
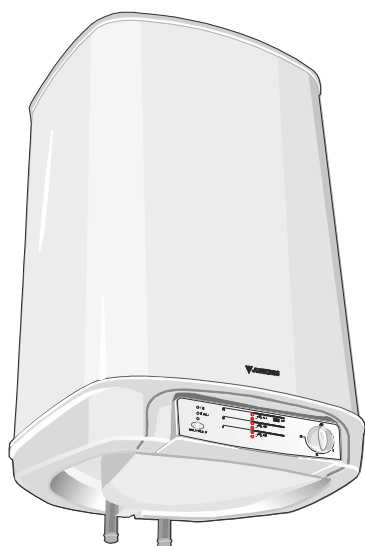


# ES 050/080/100/120/150-3 WIV/B HS 35/50/80/100-3 B/C/T





## Inhaltsverzeichnis

ES 050-3 WIV/B S7600	7 736 501 284	6
ES 080-3 WIV/B S7600	7 736 501 285	6
ES 100-3 WIV/B S7600	7 736 501 286	6
ES 120-3 WIV/B S7600	7 736 501 287	6
ES 150-3 WIV/B S7600	7 736 501 288	6
HS 35-3B	7 731 407 063	8
HS 35-3B / 1.4 S7200	7 731 407 064	8
HS 50-3B	7 731 408 068	8
HS 50-3B / 1.6 S7200	7 731 408 069	8
HS 50-3C / 1.6 S7200	7 731 408 070	10
HS 50-3T / 1.6 S7200	7 731 408 071	12
HS 80-3B	7 731 412 019	8
HS 80-3B / 2.0 S7200	7 731 412 020	8
HS 80-3C / 2.0 S7200	7 731 412 021	10
HS 80-3T / 2.0 S7200	7 731 412 022	12
HS100-3B	7 731 416 109	8
HS100-3B /2.0 S7200	7 731 416 110	8
HS100-3T /2.0 S7200	7 731 416 111	12



### [de] Wichtige Hinweise zur Installation/Montage

Die Installation/Montage muss durch eine für die Arbeiten zugelassene Fachkraft unter Beachtung der geltenden Vorschriften erfolgen.

### [en] Important notes on installation/assembly

The installation/assembly must be carried out by a professional who is authorised to do the work, and with due regard to the relevant regulations.

### [fr] Instructions importantes pour l'installation/le montage

L'installation/le montage doit être effectué(e) par un spécialiste qualifié pour les opérations concernées et dans le respect des prescriptions applicables.

### [bg] Важни указания във връзка с инсталацията/монтажа

Инсталацията/монтажът трябва да се извършва от лицензиран за работите специалист в съответствие с приложимите разпоредби.

### [cs] Důležité pokyny k instalaci/montáži

Instalaci/montáž musí při dodržení platných předpisů provést odborný pracovník s příslušným oprávněním pro tyto práce.

### [da] Vigtige anvisninger til installationen/monteringen

Installationen/monteringen skal foretages af en godkendt installatør under overholdelse af de gældende forskrifter.

[el] Σημαντικές υποδείξεις για την εγκατάσταση/συναρμολόγηση  
Η εγκατάσταση/συναρμολόγηση πρέπει να πραγματοποιείται από εξουσιοδοτημένο για τις εργασίες αυτές τεχνικό προσωπικό, το οποίο θα πρέπει να φροντίζει ώστε να τηρούνται οι ισχύουσες διατάξεις.

### [es] Indicaciones importantes para instalación/montaje

La instalación/el montaje lo debe realizar personal especializado autorizado para los trabajos, respetando las prescripciones vigentes.

### [et] Olulised juhised paigaldamiseks/montaažiks

Paigaldamist/montaaži tohib läbi viia selleks volitusi omav spetsialist, arvestades kehtivaid nõudeid.

### [fi] Belangrijke aanwijzingen betreffende de installatie/montage

De installatie/montage moet worden uitgevoerd door een voor de werkzaamheden geautoriseerde installateur. Hij moet rekening houden met de geldende voorschriften.

### [fi] Tärkeitä asennus- ja kokoonpano-ohjeita

Näihin töihin hyväksytyn ammattiasentajan pitää suorittaa asennus- ja kokoonpanotyöt voimassa olevien määräysten mukaisesti.

### [hu] Fontos tudnivalók az installáláshoz/szereléshez

Az installálást/szerelést egy, a munkákra felhatalmazott szakembernek kell végeznie, az érvényes előírások figyelembevételével.

### [it] Avvertenze importanti per l'installazione/il montaggio

L'installazione/il montaggio deve aver luogo ad opera di una ditta specializzata ed autorizzata in osservanza delle disposizioni vigenti.

### [he] מניפולציות/מонтаж מיומנים/מонтаж/מонтаж

התקנת/התקנת/התקנת המכשיר/התקנת המכשיר/התקנת המכשיר  
התקנת/התקנת/התקנת המכשיר/התקנת המכשיר/התקנת המכשיר  
התקנת/התקנת/התקנת המכשיר/התקנת המכשיר/התקנת המכשיר

### [lt] Svarbios instaliavimo ir (arba) montavimo nuorodos

Instaliuoti ir montuoti, laikantis galiojančių taisyklių, leidžiama kvalifikuotiems specialistams, kurie buvo įgalioti šiems darbams atlikti.

### [lv] Svarīgi norādījumi par iekārtas uzstādīšanu / montāžu

Iekārtas uzstādīšanu/montāžu ir jāveic specializētam sertificētam speciālistam, ievērojot spēkā esošos noteikumus.

### [nl] Belangrijke aanwijzingen betreffende de installatie/montage

De installatie/montage moet worden uitgevoerd door een voor de werkzaamheden geautoriseerde installateur rekening houdend met de geldende voorschriften.

### [no] Viktig informasjon om installasjon/montering

Installasjonen/monteringen skal gjennomføres av autoriserte installatører, og gjeldende forskrifter skal følges.

### [pl] Ważne wskazówki dotyczące instalacji/montażu

Zainstalowanie/montaż muszą być wykonane przez uprawnionego do tego rodzaju prac specjalistę przy zachowaniu obowiązujących przepisów.

### [pt] Indicações importantes relativas à instalação/montagem

A instalação/montagem deve ser efectuada por um técnico especializado com qualificações para estes trabalhos, tendo em atenção os regulamentos em vigor.

### [ro] Indicații importante privind instalarea/montajul

Instalarea/montajul trebuie realizate de către un specialist autorizat pentru lucrările respective, respectându-se prescripțiile valabile.

### [ru] Важные указания по подключению/монтажу

Подключение/монтаж должны выполнять специалисты, имеющие допуск к выполнению таких работ, при соблюдении действующих норм и правил.

### [sk] Dôležité pokyny týkajúce sa inštalácie/montáže

Inštaláciu/montáž musí realizovať odborník s oprávnením na výkon týchto prác, pričom musí dodržiavať platné predpisy.

### [sl] Pomembni napotki za namestitvev/montažo

Namestitev/montažo mora izvesti strokovnjak, pristojen za tovrstna dela, ob upošte vanju veljavnih predpisov.

### [sr] Važna uputstva za ugradnju i montažu

Ugradnju i montažu moraju da obave samo stručna lica ovlašćena za izvođenje takvih radova koja će poštovati važeće propise.

### [sv] Viktiga anvisningar för installation/montering

Installationen/monteringen måste utföras av en behörig och fackkunnig person enligt gällande föreskrifter.

### [tr] Kurulum/Montaj ile ilgili önemli uyarılar

Kurulum/Montaj çalışmaları sadece yetkili bayiler tarafından aşağıda belirtilen talimatlar dikkate alınarak yapılmalıdır.

### [uk] Важливі вказівки щодо установки/монтажу

Установку/монтаж мають здійснювати фахівці, що мають дозвіл на проведення цих робіт, із дотримання чинних приписів.

### [zh] 安装方面的重要提示

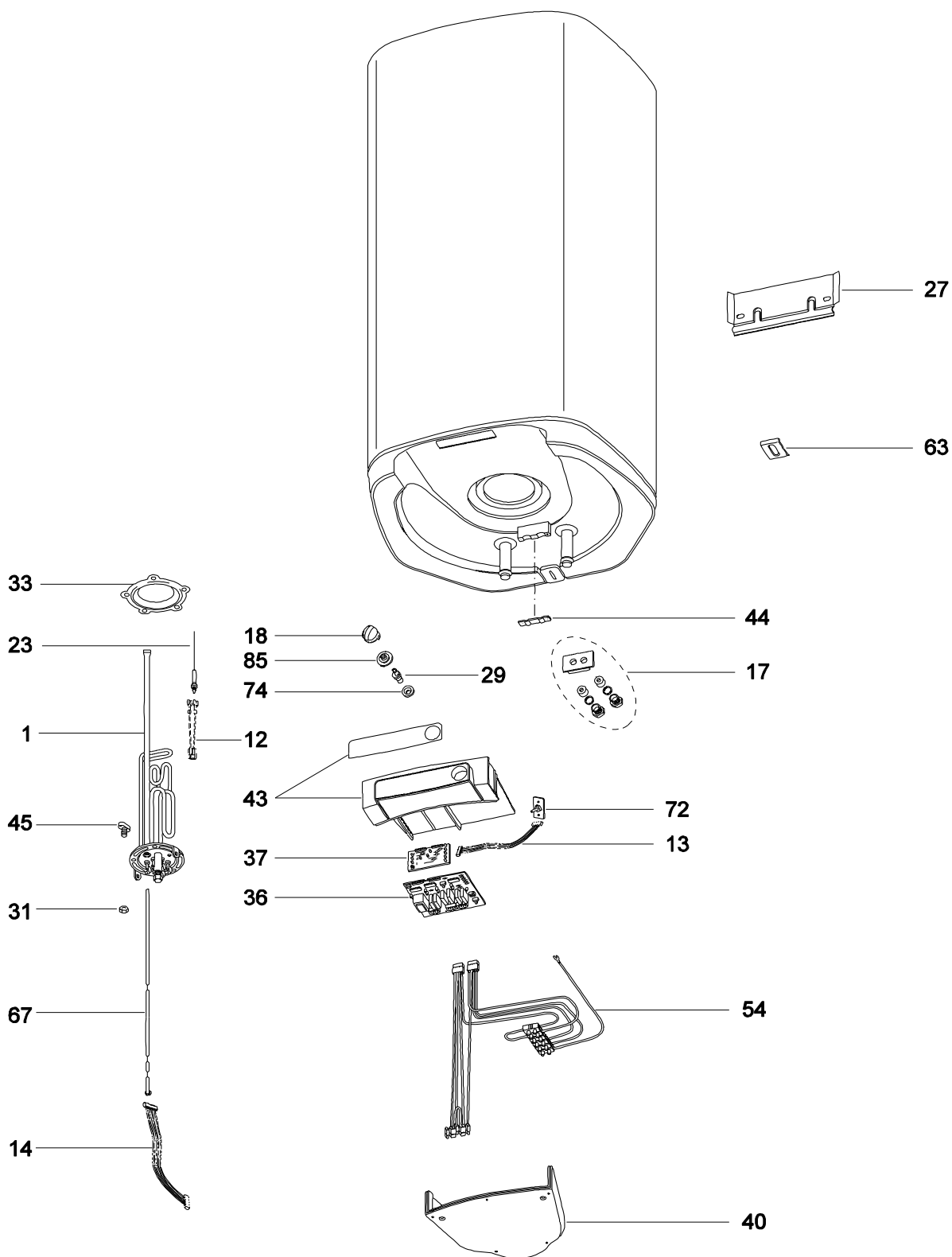
必须由受到许可承担该项工作的专业人员遵照相关法规进行安装。

[ar] ملاحظات هامة للتجميع  
يجب أن يتم التجميع من قبل متخصص مصرح له بالعمل، مع مراعاة اللوائح السارية.

[fa] تذکرات مهم درباره نصب/مونتاز  
نصب/مونتاز باید توسط فردی حرفه ای که مجاز به انجام این کار است، و همچنین با توجه کامل به مقررات مربوطه انجام شود.

[he] הנחיות חשובות להתקנה / הרכבה  
ההתקנה / ההרכבה חייבת להתבצע על ידי גורם מקצועי שהוסמך לכך, תוך הקפדה על מילוי כל התקנות הרלוונטיות.

# Ersatzteilliste

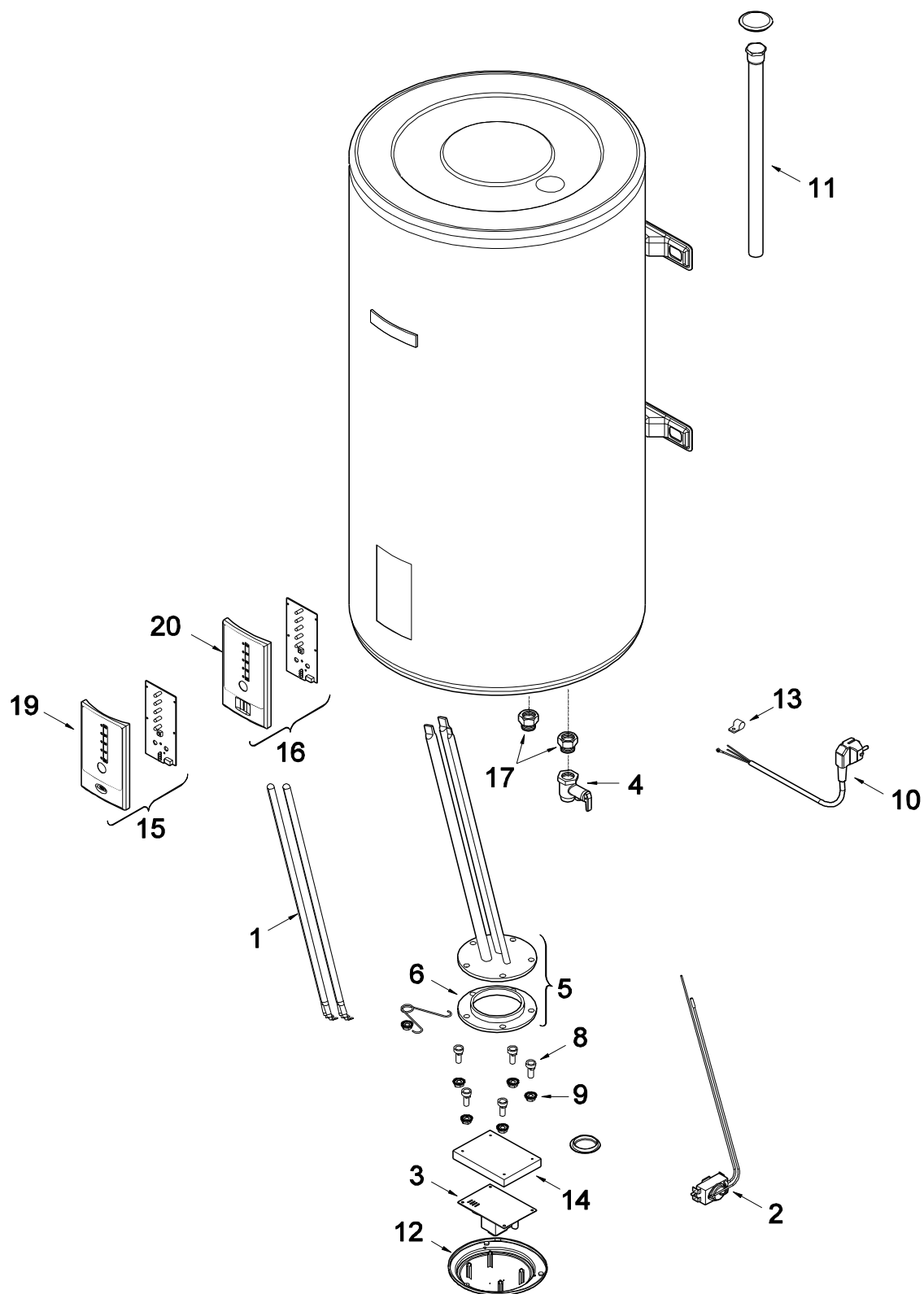


6720907316.AA JF

- ES 050-3 WIV/B S7600 7 736 501 284
- ES 080-3 WIV/B S7600 7 736 501 285
- ES 100-3 WIV/B S7600 7 736 501 286
- ES 120-3 WIV/B S7600 7 736 501 287
- ES 150-3 WIV/B S7600 7 736 501 288



# Ersatzteilliste



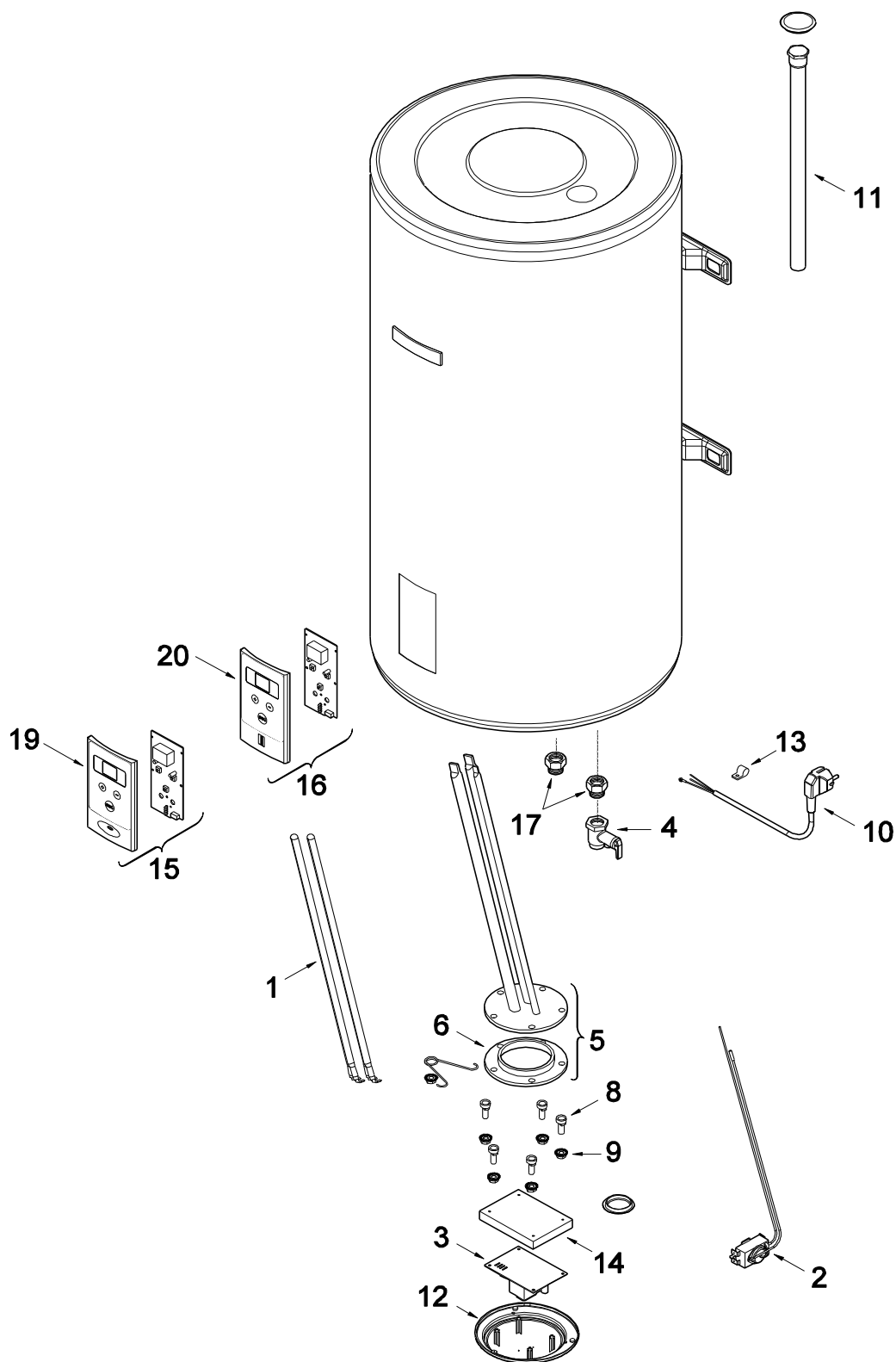
6720902971.AD JF

HS 35-3B	7 731 407 063	HS100-3B	7 731 416 109
HS 35-3B / 1.4 S7200	7 731 407 064	HS100-3B / 2.0 S7200	7 731 416 110
HS 50-3B	7 731 408 068		
HS 50-3B / 1.6 S7200	7 731 408 069		
HS 80-3B	7 731 412 019		
HS 80-3B / 2.0 S7200	7 731 412 020		





# Ersatzteilliste



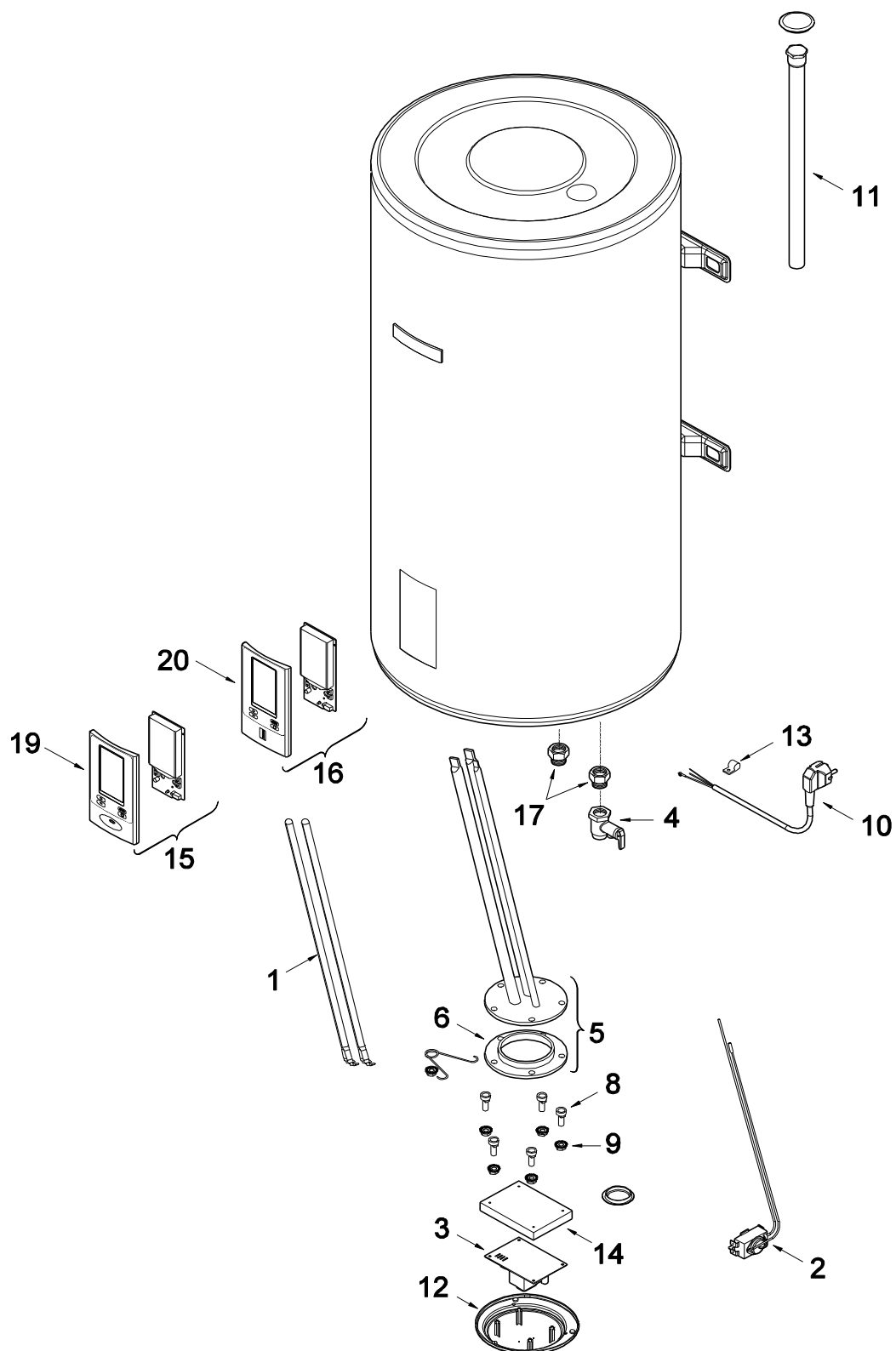
6720907066.AA JF

HS 50-3C / 1.6 S7200 7 731 408 070

HS 80-3C / 2.0 S7200 7 731 412 021



# Ersatzteilliste



6720907067.AA JF

HS 50-3T / 1.6 S7200	7 731 408 071
HS 80-3T / 2.0 S7200	7 731 412 022
HS100-3T /2.0 S7200	7 731 416 111









Bosch Thermotechnik GmbH  
Junkers Deutschland  
Junkersstraße 20-24  
D-73249 Wernau

[www.junkers.com](http://www.junkers.com)