

AZB 715

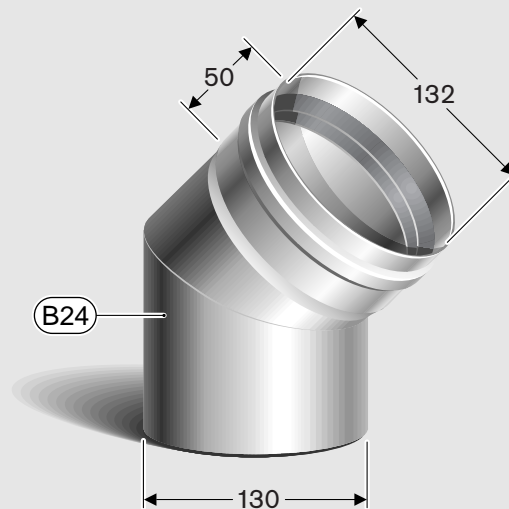
Abgasführung für Kaskadenschaltung von
Brennwertgeräten

45°-Abgasbogen Ø 130



6 720 604 725 (99.09) OSW

Best.-Nr. 7 719 001 694



6 720 604 725-01.10

Die einwandfreie Funktion ist nur gewährleistet, wenn diese Installationsanleitung eingehalten wird. Der Einbau muß von einem zugelassenen Installateur erfolgen. Zur Montage des Gerätes ist die entsprechende Installationsanleitung zu beachten.

Wir bitten, diese Schrift dem Kunden auszuhändigen.

Verwendung

Der 45°-Abgasbogen Ø 130 dient zur Anpassung des Grundpaketes AZB 700, Best.-Nr. 7 719 001 679 an die räumlichen Verhältnisse:

- Mit einem einzelnen 45°-Abgasbogen Ø 130 wird eine Richtungsänderung in der Abgasführung erreicht.
- Mit zwei 45°-Abgasbogen Ø 130 wird ein Versatz erreicht.

Werden zwei Abgasbogen AZB 715 direkt ineinander gesteckt, ergibt sich ein Versatzmaß in X-Richtung von 102 mm. Werden größere Versatzmaße $X > 144$ mm benötigt, so steht hierfür die Verlängerung mit

– 500 mm (AZB 710)

zur Verfügung. Ein Versatzmaß zwischen 102 und 144 mm ist nicht möglich.

Allgemeines

Vor Einbau der Junkers Gas-Brennwert-Kesselthermen bzw. Brennwert-Kessel und der Abgasführung informieren Sie sich bei der zuständigen Behörde und dem Bezirksschornsteinfegermeister, ob Einwände bestehen.

Dieser Abgasbogen ist auf die Montage und den Betrieb mit dem Grundpaket AZB 700, Best.-Nr. 7 719 001 679 abgestimmt. Kombinationsmöglichkeiten von Abgaszubehören und zugehörige Rohrlängen sind der Installationsanleitung des Grundpakets AZB 700 zu entnehmen.

Der Wasserinhalt der Junkers Gas-Brennwert-Kesselthermen und Brennwert-Kessel liegt unter 10 Liter und entspricht somit Gruppe I der DampfKV. Entsprechend § 12, Absatz 1, ist keine Bauartzulassung für den Wärmeerzeuger und das Abgaszubehör erforderlich.

Die Oberflächentemperatur kann 85 °C übersteigen. Die Mindestabstände zu brennbaren Baustoffen gemäß den einschlägigen Vorschriften (LBO, FeuVo) sind einzuhalten.

Abgasabführung nach B₂₃ und C₅₃:

Die Junkers Gas-Brennwert-Kesselthermen Z.BR 7/11-25 A und ZBR 12/15-42 A und die Junkers Gas-Brennwert-Kessel KBR 7/11-25 A, KBRC 7/11-25 A und KBR 12/15-42 A sind entsprechend der EG-Gasgeräterichtlinie (90/396/EWG) und prEN 677 geprüft und zugelassen.

Bei der Abgasabführung nach B₂₃ und C₅₃ ist das Abgaszubehör Bestandteil der CE-Zulassung. Aus diesem Grund dürfen nur Original Junkers Abgaszubehöre verwendet werden.

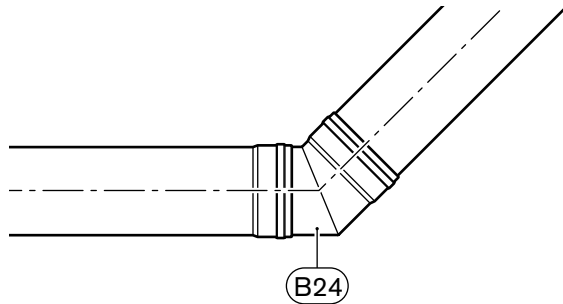
Installationshinweise

- Abgasrohre dürfen nicht eingemauert werden.
- In der Abgasführung ist nach jeder Umlenkung bzw. jedem Versatz eine Prüföffnung vorzusehen.
- Die Dichtungen sind in die Rohre eingeklebt.
- Die Rohre müssen beim Zusammenstecken immer bis zum Anschlag in die Muffe geschoben werden.

- Beim Kürzen von Abgasrohren sind diese rechtwinklig abzulängen und die Schnittkanten **sorgfältig** anzufassen, zu entgraten und zu reinigen.

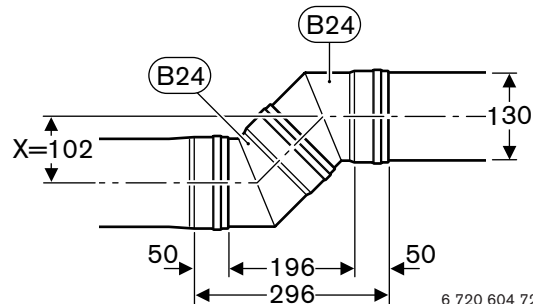
Hinweis: Vor dem Zusammenstecken der Abgaszubehöre, Dichtungen an den Muffen mit dem beiliegenden Fett leicht einfetten.

Anwendungsbeispiele



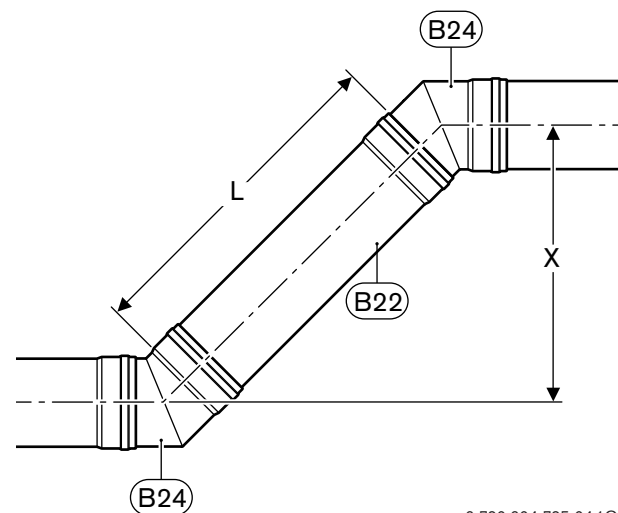
6 720 604 725-02.10

Bild 1 Richtungsänderung mit einem 45°-Abgasbogen Ø 130



6 720 604 725-03.20

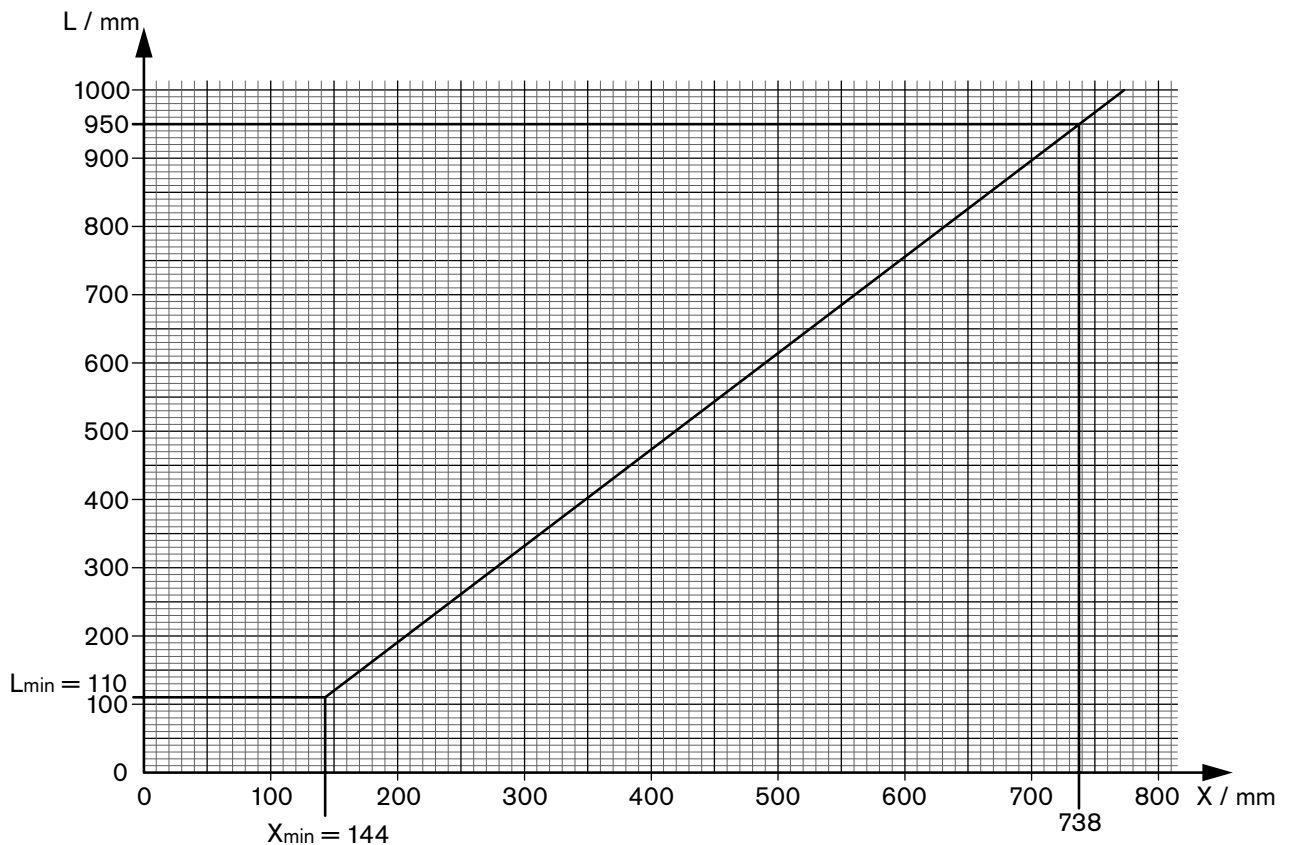
Bild 2 Versatz mit zwei 45°-Abgasbogen Ø 130 direkt ineinander gesteckt



6 720 604 725-04.10

Bild 3 Versatz mit zwei 45°-Abgasbogen Ø 130 mit Verlängerungsrohr Ø 130.

Der minimale Versatz „X“ mit Verlängerungsrohr beträgt 144 mm bei einer minimalen Länge des Verlängerungsrohres von 110 mm. Ein Versatzmaß X zwischen 102 mm und 144 mm ist nicht möglich.



6 720 604 725-05.10

Bild 4 Diagramm zur Ermittlung der Länge L (über 500 mm Länge zwei Rohre zusammenstecken und die Gesamtlänge der zusammengesteckten Rohre betrachten)

Bei vorgegebenem Versatzmaß X ergibt sich die Länge L des Verlängerungsrohres (B22) aus dem Diagramm in Bild 4.

Beispiel: Für einen Versatz X von 738 mm benötigt man zwei Verlängerungen mit einer Gesamtlänge L = 950 mm.

Montage

Hinweis: Kombinationsmöglichkeiten von Abgaszubehören und zugehörige Rohrlängen sind der Installationsanleitung des Grundpakets AZB 700 zu entnehmen.

Einbau eines einzelnen Abgasbogens AZB 715 in das Abgassystem (Bild 1)

- Dichtungen an den Muffen mit dem beiliegenden Fett leicht einfetten.
- Abgasbogen (B24) und Verlängerungsrohr (B22) unter leichtem Drehen bis zum Anschlag in der Muffe ineinanderschieben.

Einbau von zwei Abgasbogen AZB 715 direkt hintereinander in das Abgassystem (Bild 2)

Es ergibt sich ein Versatzmaß von 102 mm.

- Dichtungen an den Muffen mit dem beiliegenden Fett leicht einfetten.
- Abgasbogen (B24) unter leichtem Drehen bis zum Anschlag in der Muffe ineinanderschieben.

Einbau von zwei Abgasbogen AZB 715 mit Verlängerung (B22) in das Abgassystem (Bild 3)

- Ermitteln Sie das Abstandsmaß „X“ (Bild 3).
- Das Maß „L“ für das Verlängerungsrohr (B22) können Sie Bild 4 entnehmen.
- Verlängerungsrohr (B22) auf das entsprechende Maß ablängen. Das Mindestmaß beträgt 110 mm.
- Schnittkanten **sorgfältig** anfasen, entgraten und reinigen.
- Dichtungen an den Muffen mit dem beiliegenden Fett leicht einfetten.
- Abgasbogen (B24) und Verlängerungsrohr (B22) unter leichtem Drehen bis zum Anschlag in der Muffe ineinanderschieben.



BBT Thermotechnik GmbH
Junkers Deutschland
Postfach 1309
D-73243 Wernau

www.junkers.com