

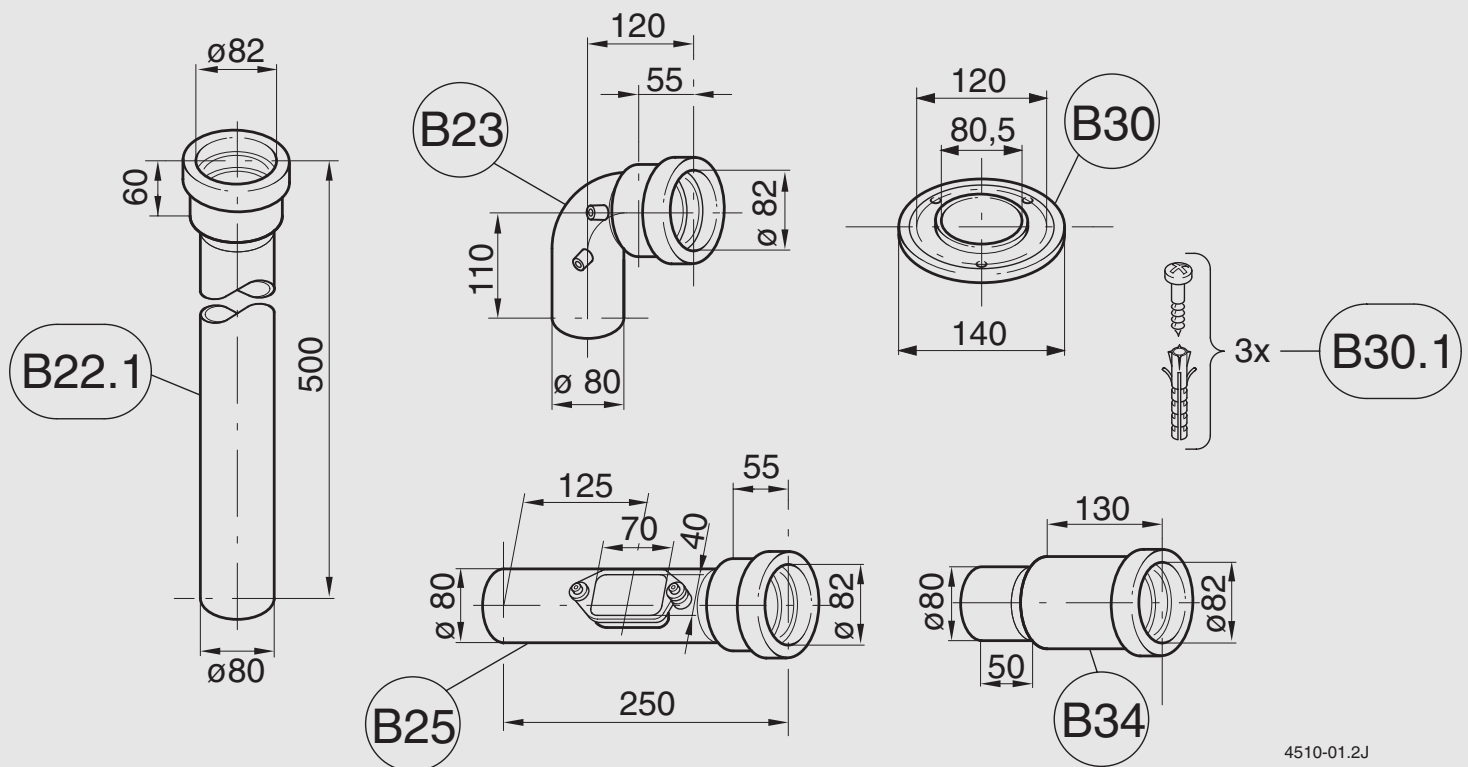
AZB 615



Verbindungsleitung zum Schacht Ø 80 mm
bei Brennwertgeräten

6 720 604 510 (99.06) Fu

Best.-Nr. 7 719 001 530



4510-01.2J

- B22.1: Verlängerungsrohr 500 mm
- B23: 90°-Bogen
- B25: Prüföffnung
- B30: Abdeckplatte
- B30.1: Schrauben und Dübel
- B34: Langmuffe

Die einwandfreie Funktion ist nur gewährleistet, wenn diese Installationsanleitung eingehalten wird. Änderungen vorbehalten. Der Einbau muß von einem zugelassenen Installateur erfolgen. Zur Montage des Gerätes ist die entsprechende Installationsanleitung zu beachten.

Inhaltsverzeichnis	Seite
1 Verwendung	2
2 Wichtige Hinweise	3
3 Montage	3
3.1 90°-Bogen (B23)	3
3.2 Prüföffnung (B25)	4
3.3 Verlängerungsrohr (B22.1), Langmuffe (B34), Abdeckplatte (B30)	4
4 Beispiele für waagerechte Verbindungs- leitung zum Schacht	5
4.1 Gas-Brennwert-Kesselthermen ZSBR 3/5-12 A, Z.BR 7/11-25 A, ZBR 12/15-42 A	5
4.2 Gas-Brennwert-Kesselthermen Z.BR 8-25 A	9
4.3 Gas-Brennwert-Kessel KBR/KBRC 3/5-12 A, KBR/KBRC 7/11-25 A, KBR 12/15-42 A	12
4.4 Gas-Brennwert-Kessel KB 18, 24-7 E	17
5 Prüfen des Abgaswegs	20

1 Verwendung

	AZB 615
Gas-Brennwert-Kesselthermen	
ZSBR 3/5-12 A	X
Z.BR 7/11-25 A	X
ZBR 12/15-42 A	X
Z.BR 8-25 A	X
Gas-Brennwert-Kessel	
KBR 3/5-12 A	X
KBRC 3/5-12 A	X
KBR 7/11-25 A	X
KBRC 7/11-25 A	X
KBR 12/15-42 A	X
KB 18, 24-7 A	X

Allgemeines:

Der Wasserinhalt der genannten Junkers Gas-Brennwertgeräte liegt unter 10 Liter und entspricht somit Gruppe I der DampfKV. Entsprechend § 12, Absatz 1 ist keine Bauartzulassung für den Wärmeerzeuger erforderlich.

Informieren Sie sich vor Einbau des Gas-Brennwertgeräts und der zugehörigen Abgasführung bei der zuständigen Baubehörde und beim Bezirks-Schornsteinfegermeister, ob Einwände bestehen.

Die Oberflächentemperatur am Frischluftrohr liegt unter 85 °C. Nach TRGI 1986 bzw. TRF 1988 sind keine Mindestabstände zu brennbaren Baustoffen erforderlich. Die Vorschriften (LBO, FeuVo) der einzelnen Bundesländer können hiervon abweichen und Mindestabstände zu brennbaren Baustoffen vorschreiben.

Abgasführung nach B₂₃ (außer Z.BR 8-25 A und KB 18, 24-7 E):

Die genannten Junkers Gas-Brennwertgeräte sind entsprechend der EG-Gasgeräterichtlinie (90/396/EWG) und prEN677 geprüft und zugelassen. Bei der Abgasführung nach B₂₃ ist das Abgaszubehör Bestandteil der CE-Zulassung. Aus diesem Grund dürfen nur Junkers Original-Abgaszubehöre verwendet werden.

Abgasführung nach C₆₃:

Die genannten Junkers Gas-Brennwertgeräte sind entsprechend der EG-Gasgeräterichtlinie (90/396/EWG) und prEN677 geprüft und zugelassen.

Für die Abgasführung über eine Abgasleitung im Schacht dürfen nur Abgaszubehöre mit einer allgemeinen bauaufsichtlichen Zulassung der Gruppe B oder C verwendet werden.

Das Abgaszubehör AZB 615 ist unter der Zulassungsnummer Z-7.2-1366 allgemein bauaufsichtlich zugelassen.

Hinweis:

Sie dürfen den Kessel KB 18, 24-7 E nur zusammen mit dem Abgastemperaturbegrenzer AZB 515 (Best.-Nr. 7 719 000 948) an das Kunststoff-Abgaszubehör AZB 6.. anschließen!

2 Wichtige Hinweise

Vorgeschriebene Öffnungen im Aufstellraum (raumlufthängiger Betrieb):

- Öffnungen ins Freie: 1 x 150 cm² freier Querschnitt oder 2 x 75 cm² freier Querschnitt
- Eintrittsöffnung für die Hinterlüftung: 1 x mindestens 75 cm² freier Querschnitt

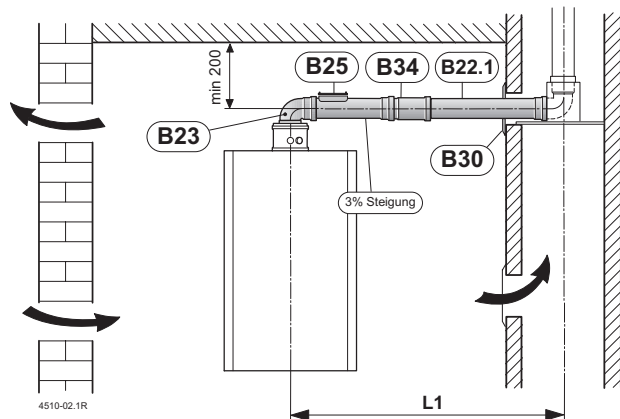


Bild 1

Gesamtlänge der Abgasleitung (einschl. Geräteanschluß- und Stützbogen):

	L1 _{max} waagerecht	L _{ges.max}
ZSBR 3/5-12 A	3,0 m	23,0 m
Z.BR 7/11-25 A	3,0 m	23,0 m
ZBR 12/15-42 A	3,0 m	29,0 m
Z.BR 8-25 A	3,0 m	21,0 m
KBR/KBRC 3/5-12 A	3,0 m	23,0 m
KBR/KBRC 7/11-25 A	3,0 m	23,0 m
KBR 12/15-42 A	3,0 m	29,0 m
KB 18, 24-7 E	3,0 m	21,0 m

Zusätzliche Umlenkungen verringern L_{ges.max} wie folgt:

- pro 90°-Bogen: 1,0 m
- pro 15°, 30°, 45°-Bogen: 0,5 m

Montage Stützbogen (nicht im Lieferumfang):

- Wandfutter/Mauerhülse mit Ø 100-110 mm in den Schachtdurchbruch einputzen.

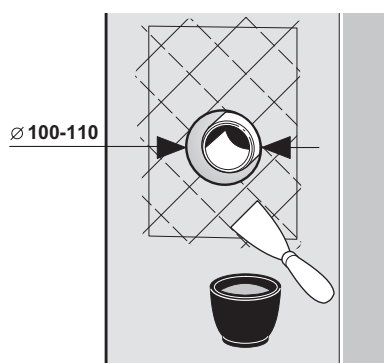


Bild 2

3 Montage

3.1 90°-Bogen (B23)

- 90°-Bogen (B23) bis zum Anschlag in den Anschlußstutzen des Geräts stecken - dabei leicht drehen.

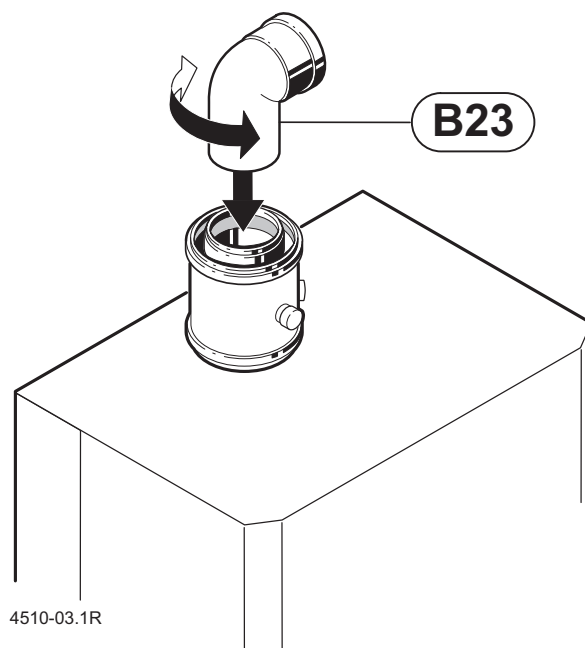


Bild 3

Bei KB 18, 24-7 E:

Hinweis:

Um den Gas-Brennwert-Kessel KB 18, 24-7 E an das AZB 615 anzuschließen, benötigen Sie zusätzlich ein Schutzgitter (26).

Dieses ist als AZ 173 (Best.-Nr. 7 719 000 995) erhältlich.

- 90°-Bogen (B23) bis zum Anschlag in den Anschlußstutzen des Geräts stecken - dabei leicht drehen.
- AZ 173 (26) auf den Frischluftausgang montieren.

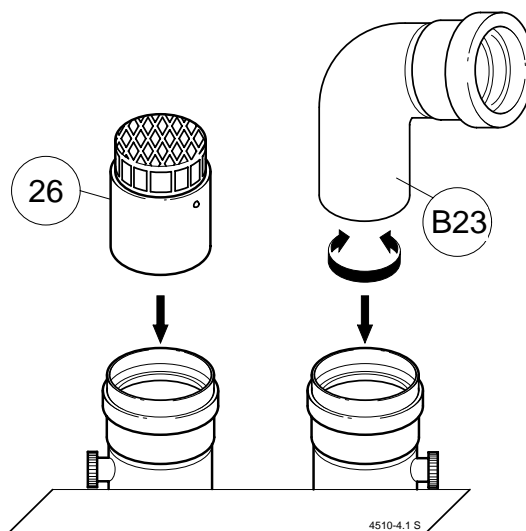


Bild 4

Einbaubeispiele:

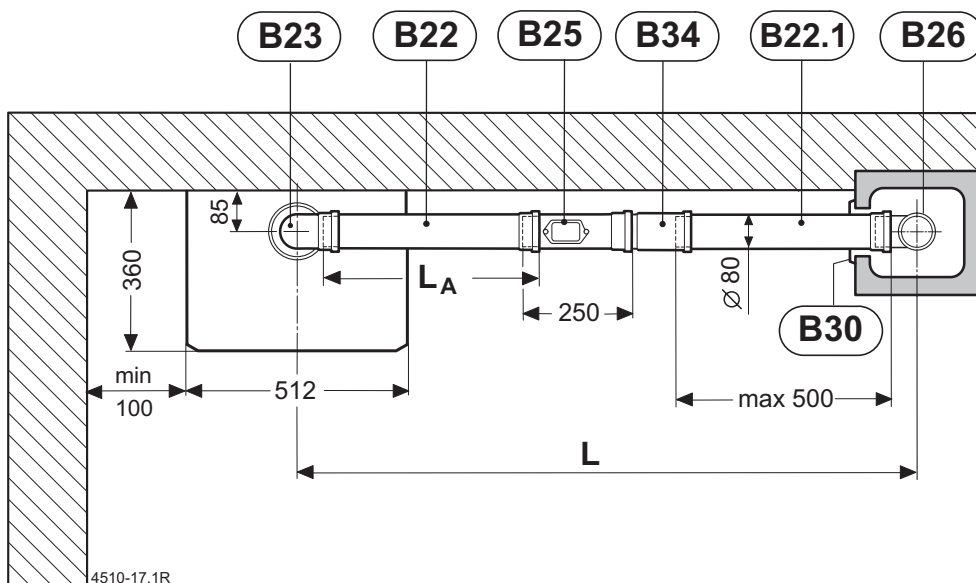


Bild 14

L_{max}	3000 mm
L_{max} ohne Verlängerung (B22)	940 mm

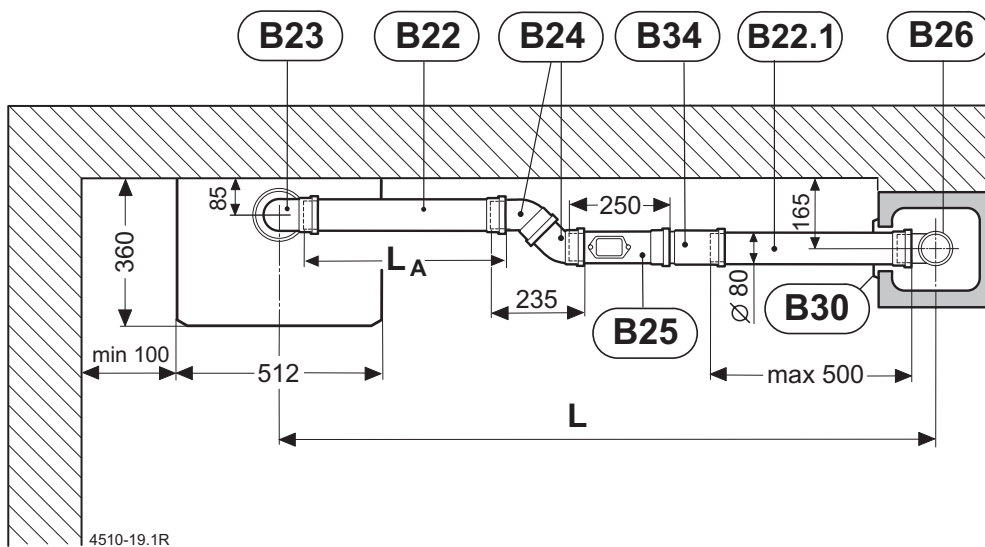


Bild 15

L_{max}	3000 mm
L_{max} ohne Verlängerung (B22)	1120 mm

Hinweis:

Die maximale Gesamtlänge $L_{ges.max}$ (siehe Seite 3) reduziert sich durch die beiden zusätzlichen 45°-Bögen (B24) um insgesamt 1,0 m (Bild 15).

B22	L_A
AZB 610	500 mm
AZB 611	1000 mm
AZB 612	2000 mm

Legende Bild 14 und Bild 15:

- B22: AZB 610, 611, 612
- B22.1: AZB 615
- B23: AZB 615
- B24: AZB 620
- B25: AZB 615
- B26: AZB 625
- B30: AZB 615
- B34: AZB 615

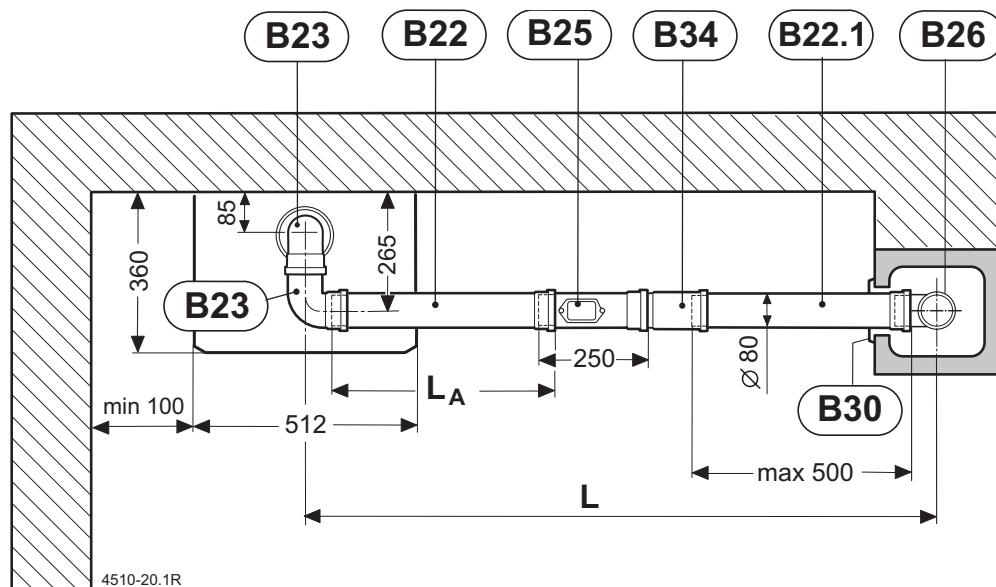


Bild 16

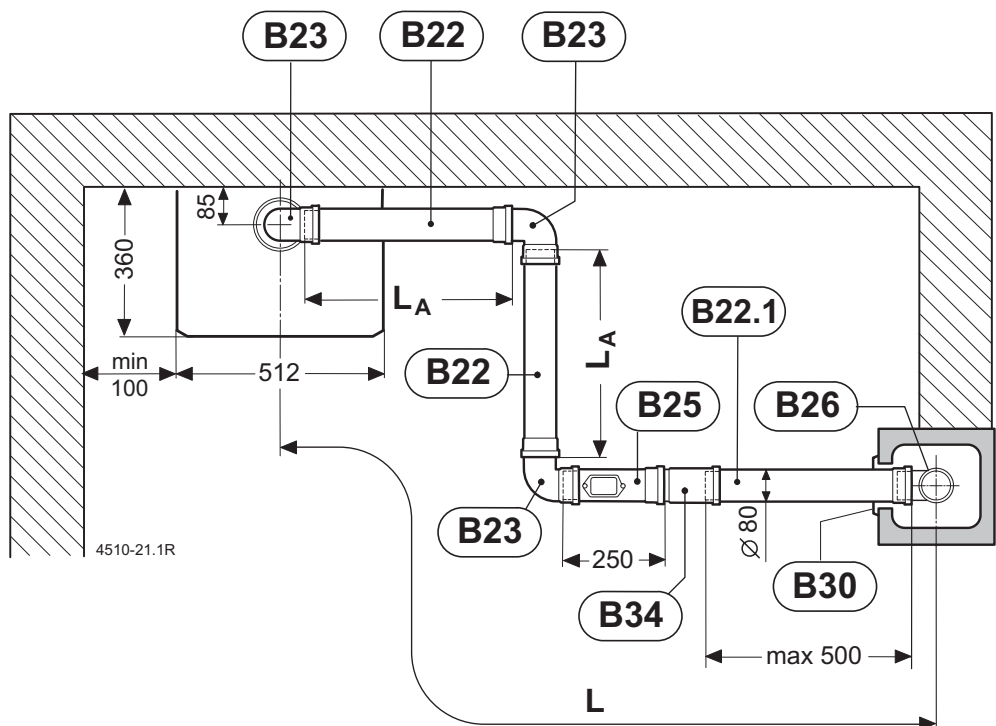


Bild 17

L_{\max}	3000 mm
------------	---------

B22	L_A
AZB 610	500 mm
AZB 611	1000 mm
AZB 612	2000 mm

Hinweis:

Geräteanschluß- und Stützbogen sind in der maximalen Gesamtlänge der Abgasleitung $L_{\text{ges.max}}$ (siehe Seite 3) berücksichtigt. Jeder zusätzliche 90°-Bogen (B23) reduziert die zulässige Gesamtlänge um 1,0 m.

Legende Bild 16 und Bild 17:

- B22: AZB 610, 611, 612
- B22.1: AZB 615
- B23: AZB 615 (1x im Lieferumfang)
- B25: AZB 615
- B26: AZB 625
- B30: AZB 615
- B34: AZB 615

4.2 Gas-Brennwert-Kesselthermen Z.BR 8-25 A

Mindesteinbaumaße:

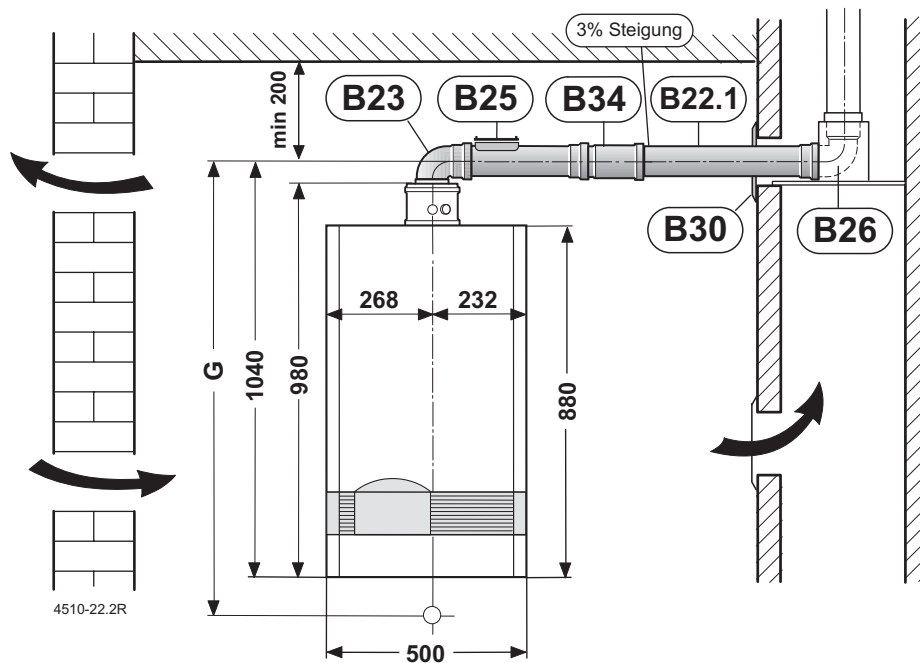


Bild 18

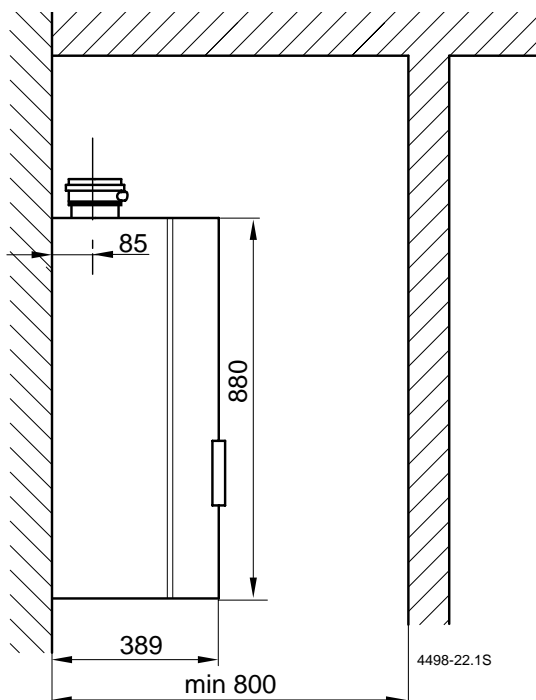


Bild 19

G	1105 mm
Gas	DN 20

Legende Bild 18 und Bild 19:

- B22.1: AZB 615
- B23: AZB 615
- B25: AZB 615
- B26: AZB 625
- B30: AZB 615
- B34: AZB 615

Einbaubeispiele:

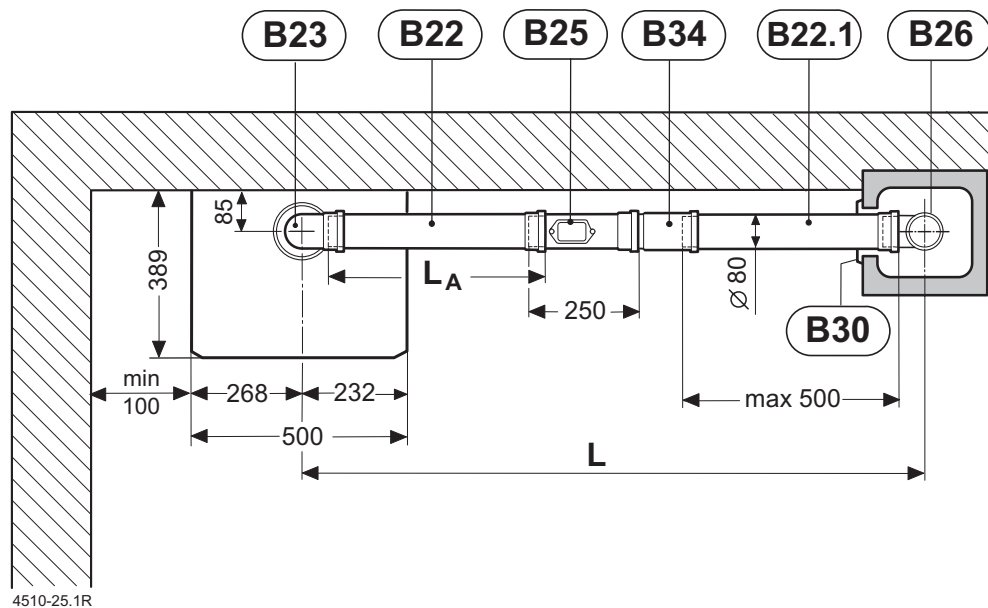


Bild 20

L_{max}	3000 mm
L_{max} ohne Verlängerung (B22)	940 mm

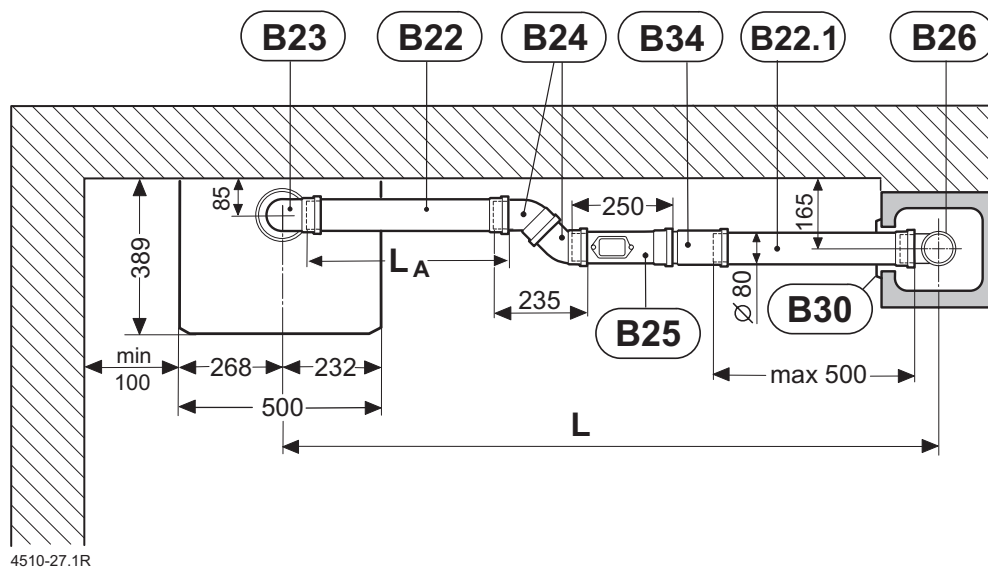


Bild 21

L_{max}	3000 mm
L_{max} ohne Verlängerung (B22)	1120 mm

Hinweis:

Die maximale Gesamtlänge $L_{ges,max}$ (siehe Seite 3) reduziert sich durch die beiden zusätzlichen 45°-Bögen (B24) um insgesamt 1,0 m (Bild 21).

Legende Bild 20 und Bild 21:

B22: AZB 610, 611, 612

B22.1: AZB 615

B23: AZB 615

B24: AZB 620

B25: AZB 615

B26: AZB 625

B30: AZB 615

B34: AZB 615

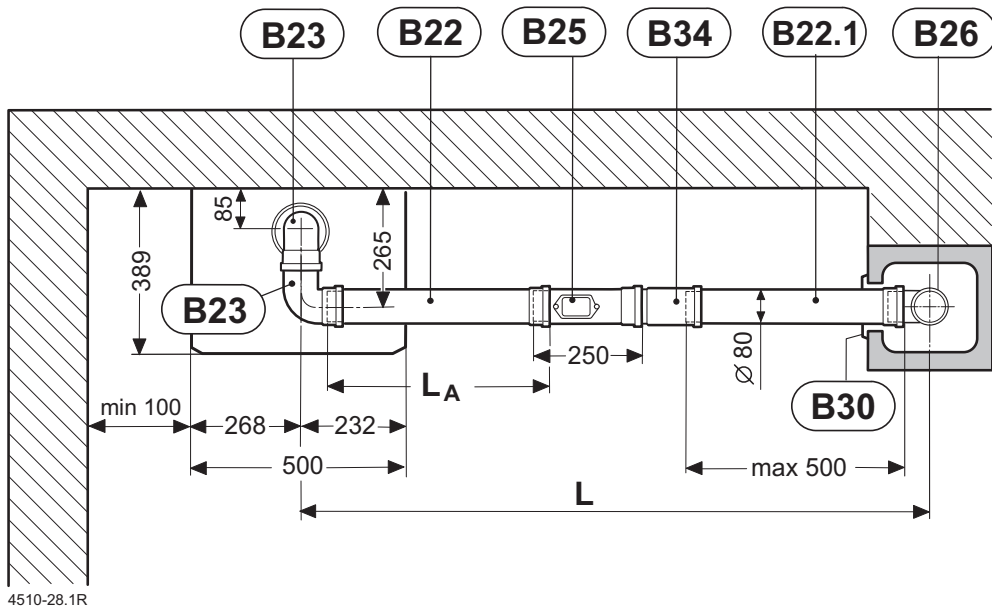


Bild 22

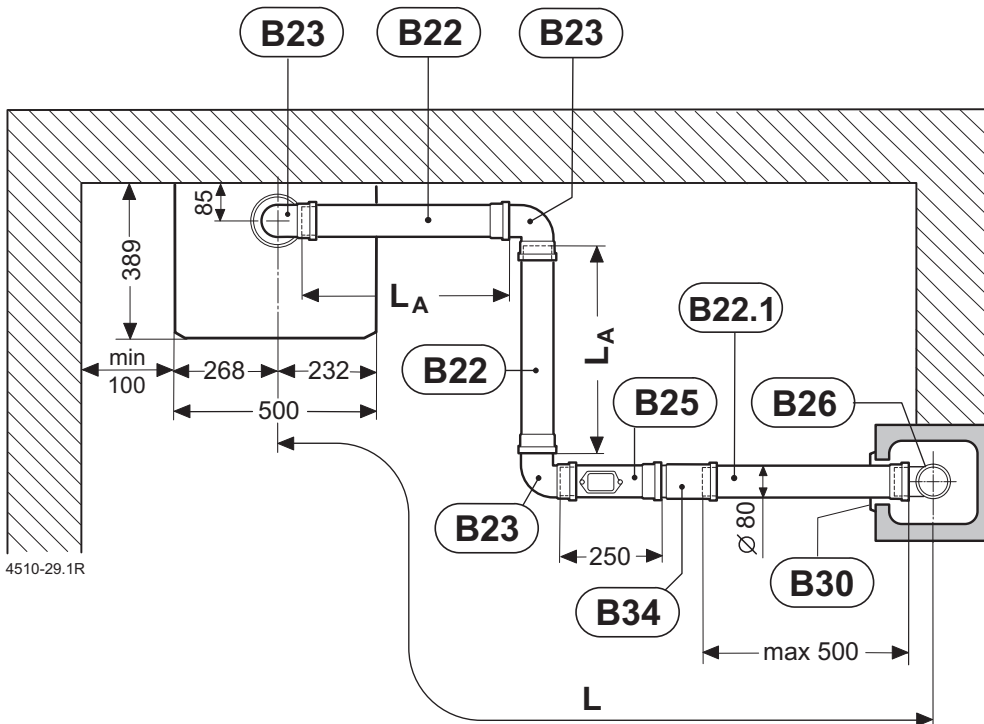


Bild 23

L_{max}	3000 mm
-----------	---------

B22	L_A
AZB 610	500 mm
AZB 611	1000 mm
AZB 612	2000 mm

Hinweis:

Geräteanschluß- und Stützbogen sind in der maximalen Gesamtlänge der Abgasleitung $L_{ges,max}$ (siehe Seite 3) berücksichtigt. Jeder zusätzliche 90°-Bogen (B23) reduziert die zulässige Gesamtlänge um 1,0 m.

Legende Bild 22 und Bild 23:

- B22: AZB 610, 611, 612
- B22.1: AZB 615
- B23: AZB 615 (1x im Lieferumfang)
- B25: AZB 615
- B26: AZB 625
- B30: AZB 615
- B34: AZB 615

4.3 Gas-Brennwert-Kessel KBR/KBRC 3/5-12 A, KBR/KBRC 7/11-25 A, KBR 12/15-42 A

Mindesteinbaumaße:

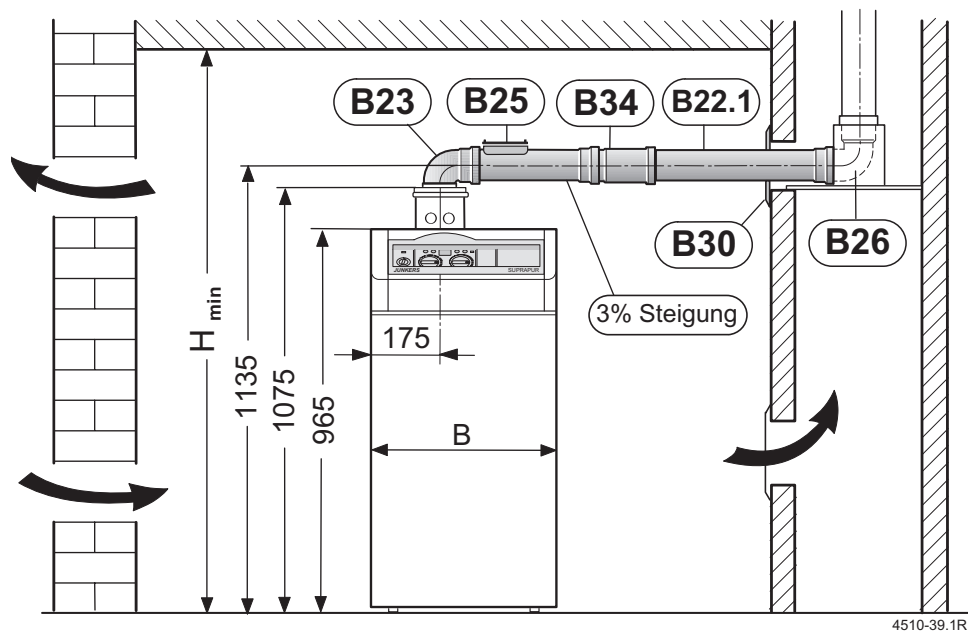
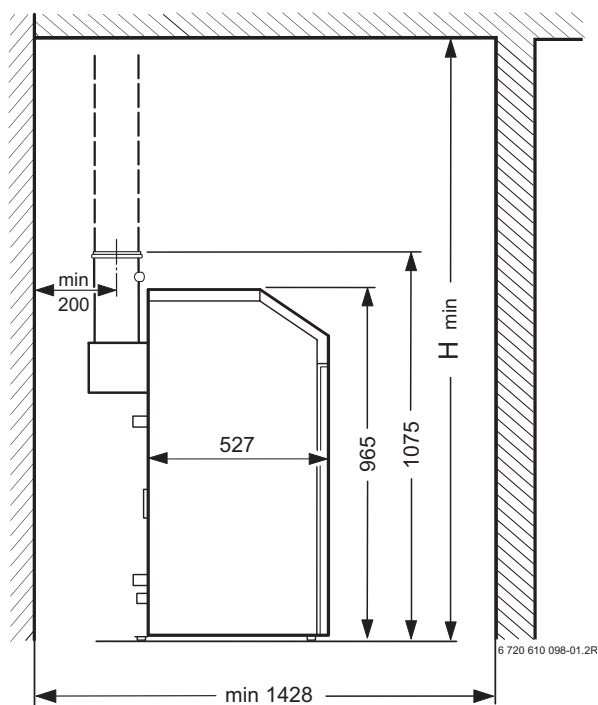


Bild 24



	H _{min}	B
KBR 3/5-12 A	1400 mm	470 mm
KBRC 3/5-12 A	1400 mm	600 mm
KBR 7/11-25 A	1400 mm	470 mm
KBRC 7/11-25 A	1400 mm	600 mm
KBR 12/15-42 A	1400 mm	470 mm

Legende Bild 24:

- B22.1: AZB 615
- B23: AZB 615
- B25: AZB 615
- B26: AZB 625
- B30: AZB 615
- B34: AZB 615

Bild 25

Mindesteinbaumaße mit SK 130-1 E:

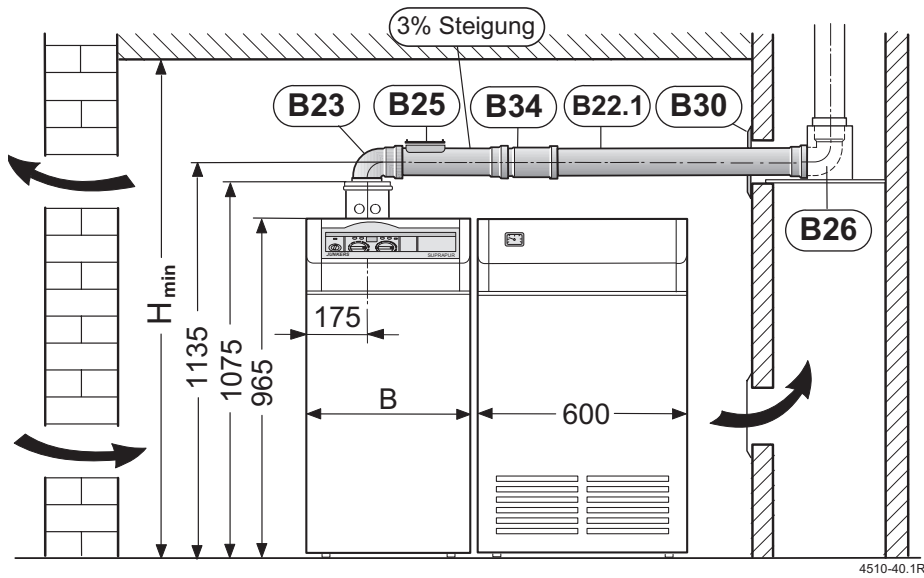


Bild 26

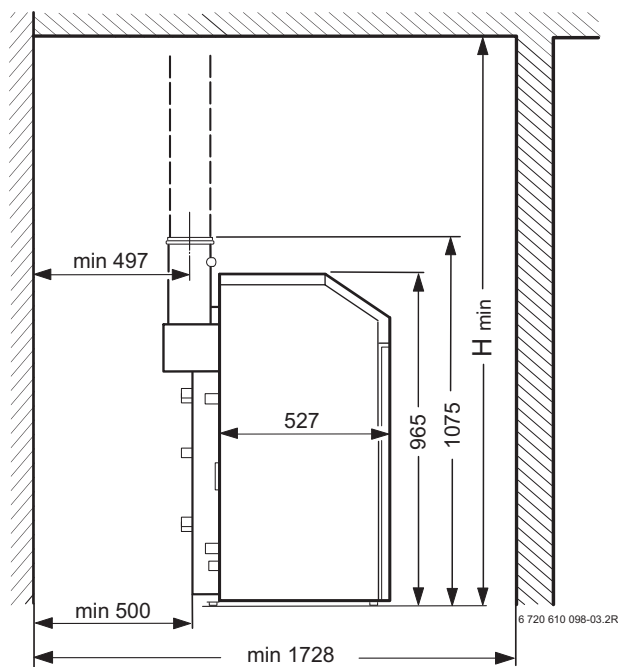


Bild 27

	H_{min}	B
KBR 3/5-12 A	1400 mm	470 mm
KBRC 3/5-12 A	1400 mm	600 mm
KBR 7/11-25 A	1400 mm	470 mm
KBRC 7/11-25 A	1400 mm	600 mm
KBR 12/15-42 A	1400 mm	470 mm

Legende Bild 26:

B22.1: AZB 615

B23: AZB 615

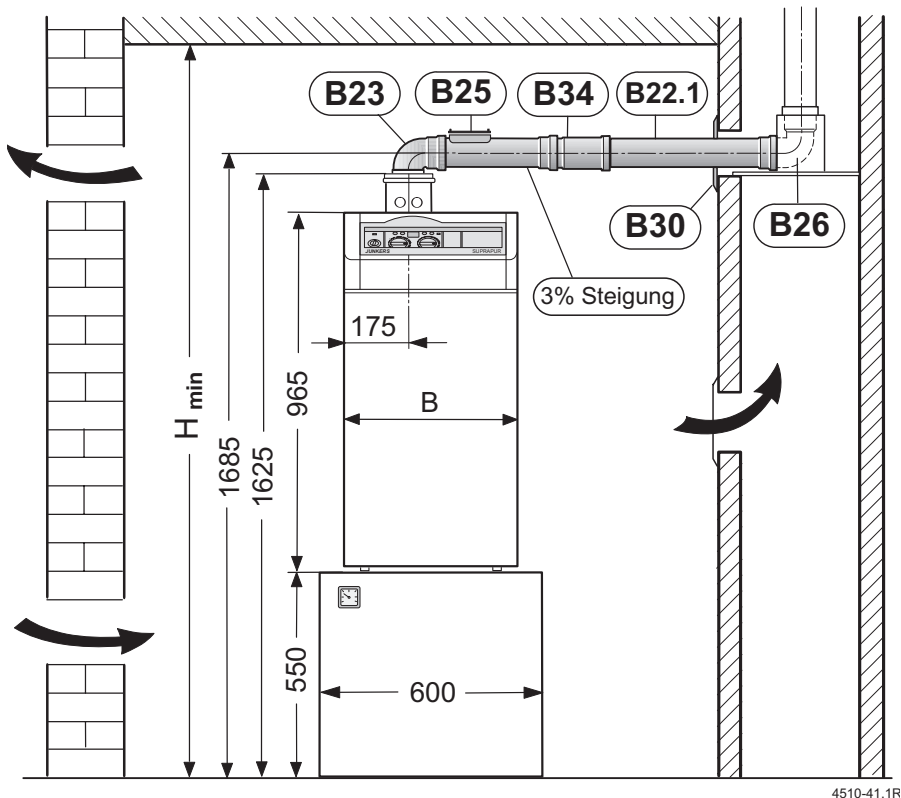
B25: AZB 615

B26: AZB 625

B30: AZB 615

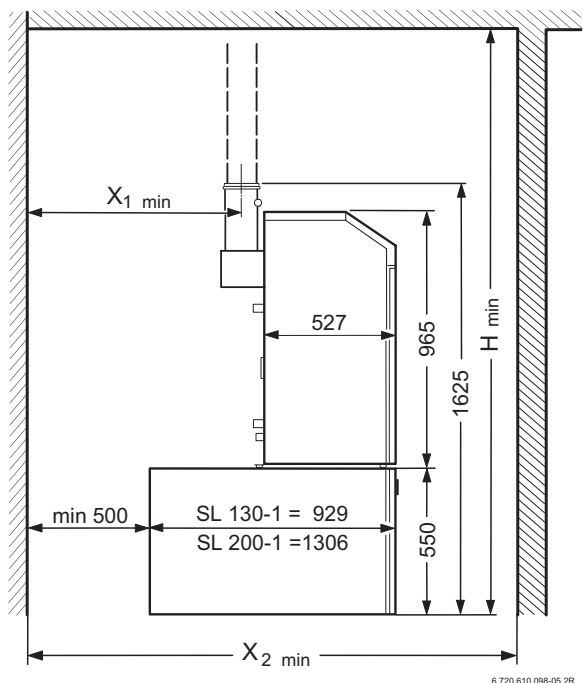
B34: AZB 615

Mindesteinbaumaße mit SL 130/200-1 E:



4510-41.1R

Bild 28



6 720 610 098-05.2R

Bild 29

	H _{min}	B
KBR 3/5-12 A	1950 mm	470 mm
KBRC 3/5-12 A	1950 mm	600 mm
KBR 7/11-25 A	1950 mm	470 mm
KBRC 7/11-25 A	1950 mm	600 mm
KBR 12/15-42 A	1950 mm	470 mm

Speicher	X _{1min}	X _{2min}
SL 130-1 E	801 mm	2029 mm
SL 200-1 E	1178 mm	2406 mm

Legende Bild 28:

- B22.1: AZB 615
- B23: AZB 615
- B25: AZB 615
- B26: AZB 625
- B30: AZB 615
- B34: AZB 615

Einbaubeispiele:

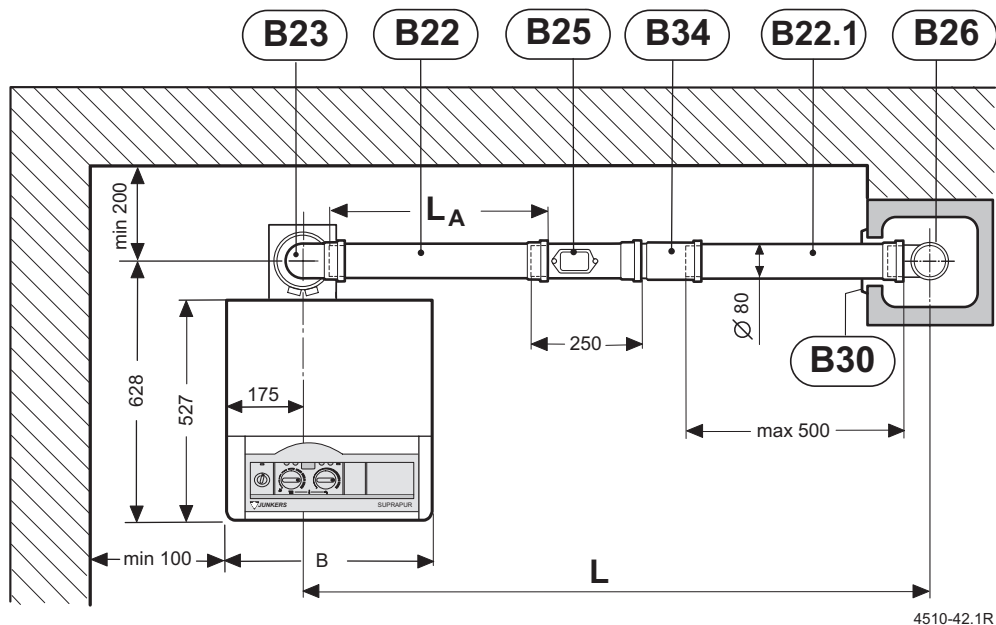


Bild 30

L_{max}	3000 mm
L_{max} ohne Verlängerung (B22)	940 mm

Maß B siehe Seite 12.

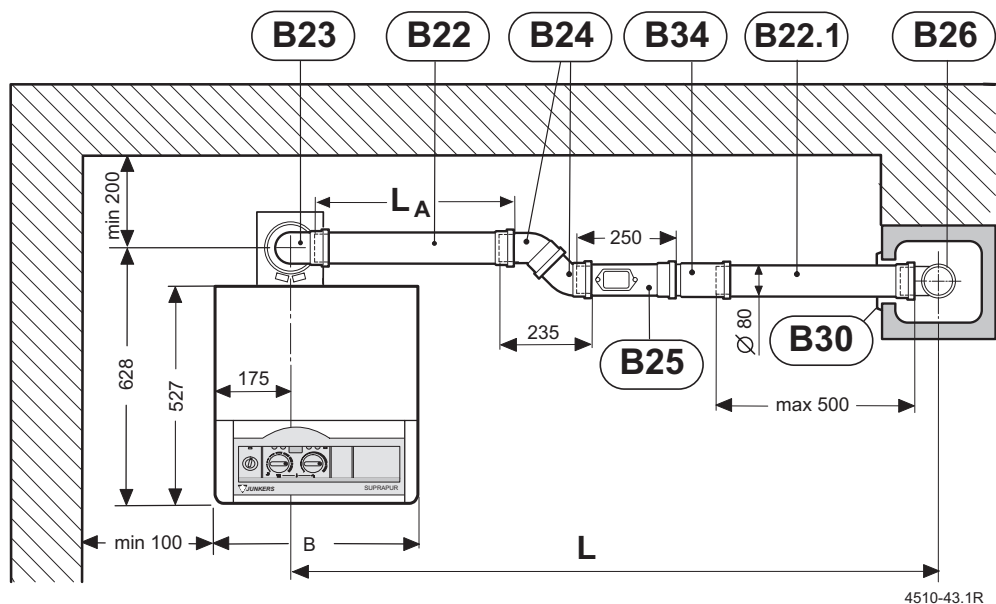


Bild 31

L_{max}	3000 mm
L_{max} ohne Verlängerung (B22)	1120 mm

Hinweis:

Die maximale Gesamtlänge $L_{ges.max}$ (siehe Seite 3) reduziert sich durch die beiden zusätzlichen 45°-Bögen (B24) um insgesamt 1,0 m (Bild 31).

Legende Bild 30 und Bild 31:

- B22: AZB 610, 611, 612
- B22.1: AZB 615
- B23: AZB 615
- B24: AZB 620
- B25: AZB 615
- B26: AZB 625
- B30: AZB 615
- B34: AZB 615

B22	L_A
AZB 610	500 mm
AZB 611	1000 mm
AZB 612	2000 mm

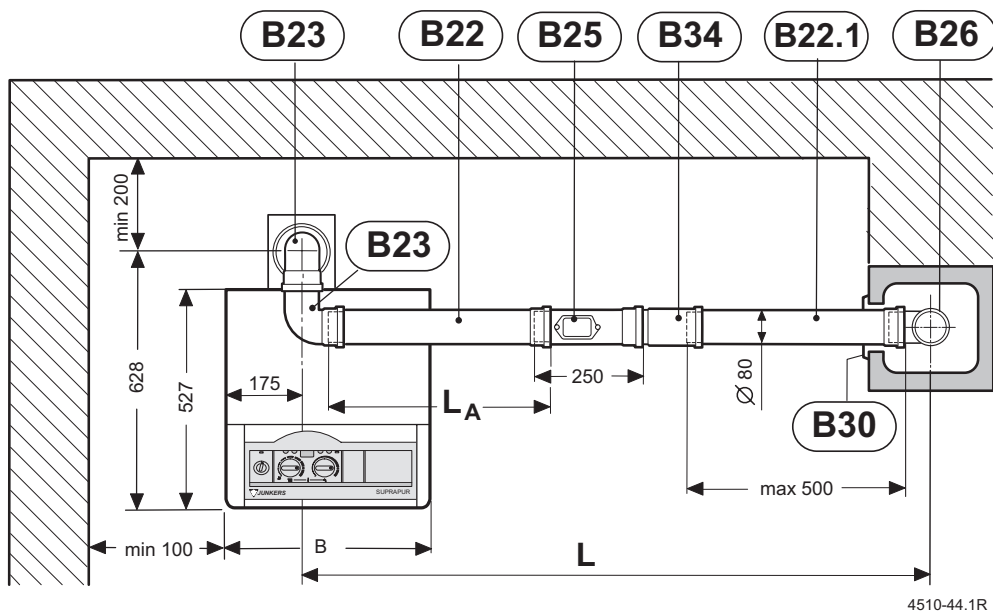


Bild 32

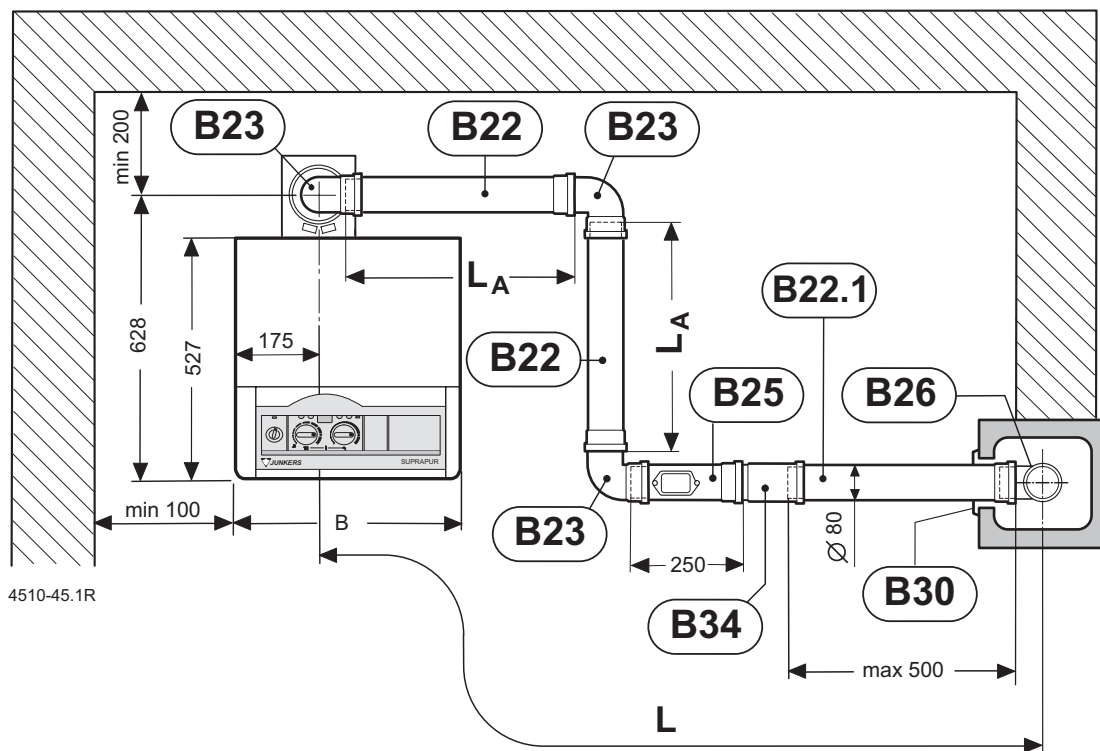


Bild 33

L_{max}	3000 mm
-----------	---------

B22	L_A
AZB 610	500 mm
AZB 611	1000 mm
AZB 612	2000 mm

Maß B siehe Seite 12.

Hinweis:

Geräteanschluß- und Stützbogen sind in der maximalen Gesamtlänge der Abgasleitung $L_{ges,max}$ (siehe Seite 3) berücksichtigt. Jeder zusätzliche 90°-Bogen (B23) reduziert die zulässige Gesamtlänge um 1,0 m.

Legende Bild 32 und Bild 33:

- B22: AZB 610, 611, 612
- B22.1: AZB 615
- B23: AZB 615 (1x im Lieferumfang)
- B25: AZB 615
- B26: AZB 625
- B30: AZB 615
- B34: AZB 615

4.4 Gas-Brennwert-Kessel KB 18, 24-7 E

Hinweis:

Um den Gas-Brennwert-Kessel KB 18, 24-7 E an das AZB 615 anzuschließen, benötigen Sie zusätzlich ein Schutzgitter (26).

Dieses ist als AZB 173 (Best.-Nr. 7 719 000 995) erhältlich.

Mindesteinbaumaße:

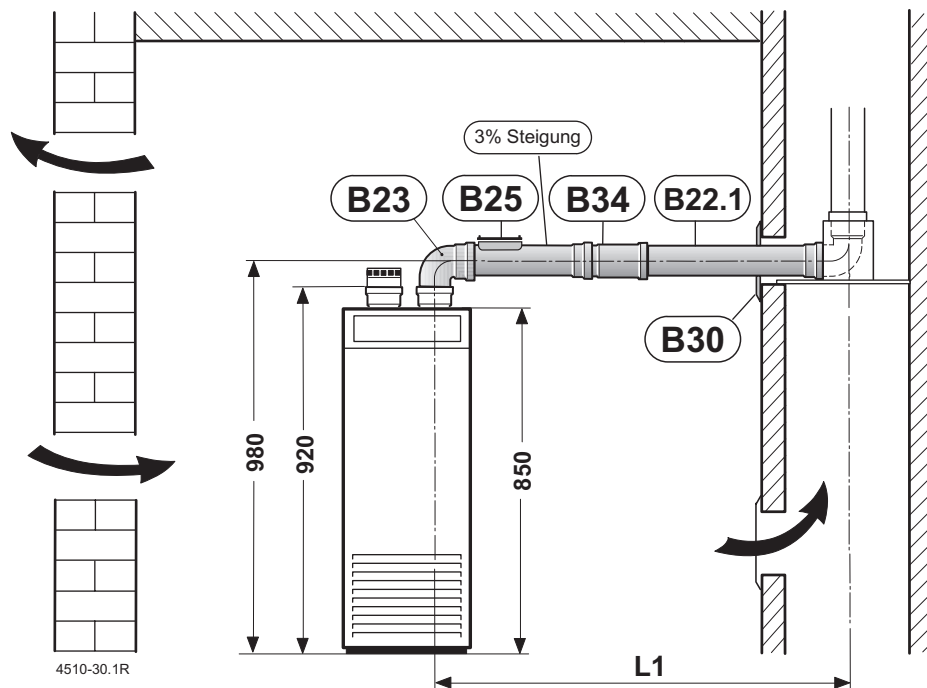


Bild 34

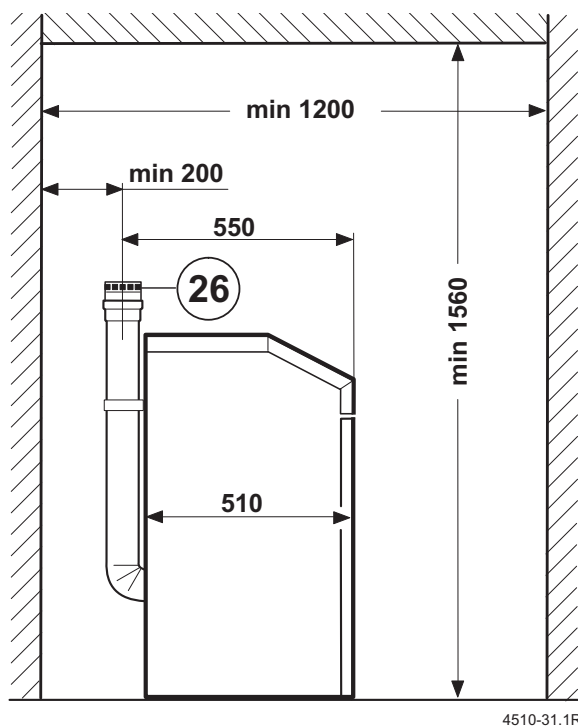
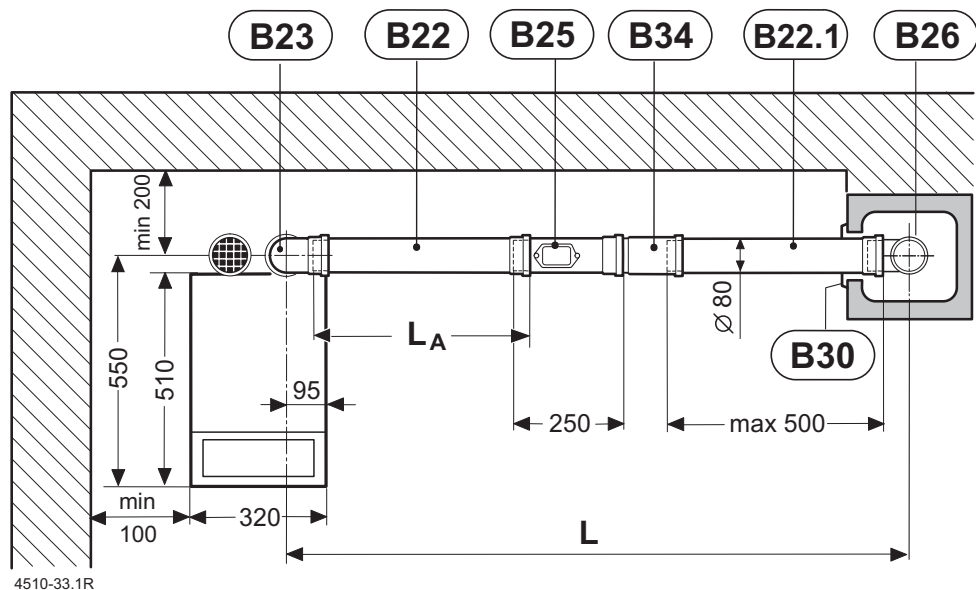


Bild 35

Legende Bild 34 und Bild 35:

- 26: AZ 173
- B22.1: AZB 615
- B23: AZB 615
- B25: AZB 615
- B30: AZB 615
- B34: AZB 615

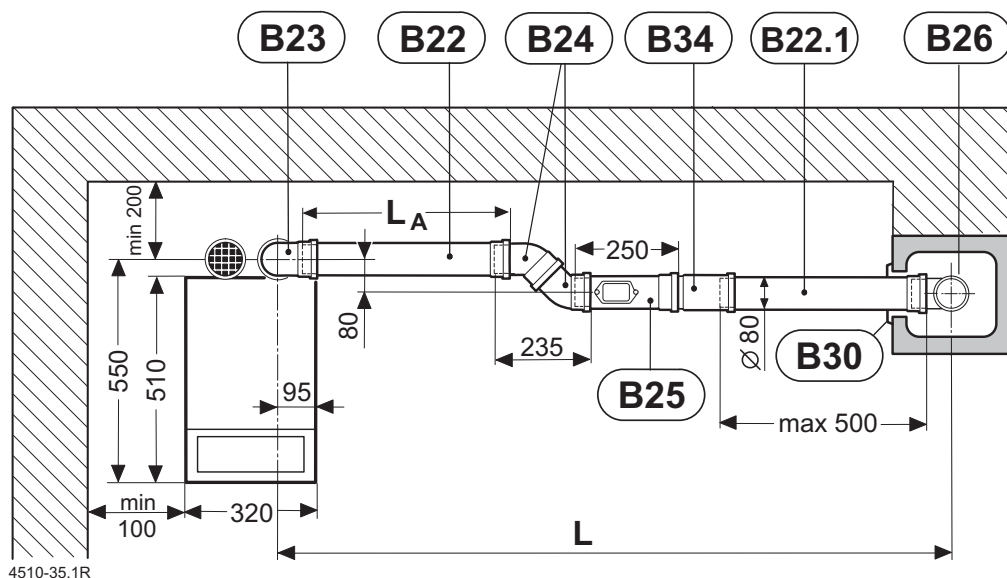
Einbaubeispiele:



4510-33.1R

Bild 36

L_{max}	3000 mm
L_{max} ohne Verlängerung (B22)	940 mm



4510-35.1R

Bild 37

L_{max}	3000 mm
L_{max} ohne Verlängerung (B22)	1120 mm

Hinweis:

Die maximale Gesamtlänge $L_{ges,max}$ (siehe Seite 3) reduziert sich durch die beiden zusätzlichen 45°-Bögen (B24) um insgesamt 1 m (Bild 37).

Legende Bild 36 und Bild 37:

- B22: AZB 610, 611, 612
- B22.1: AZB 615
- B23: AZB 615
- B24: AZB 620
- B25: AZB 615
- B26: AZB 625
- B30: AZB 615
- B34: AZB 615

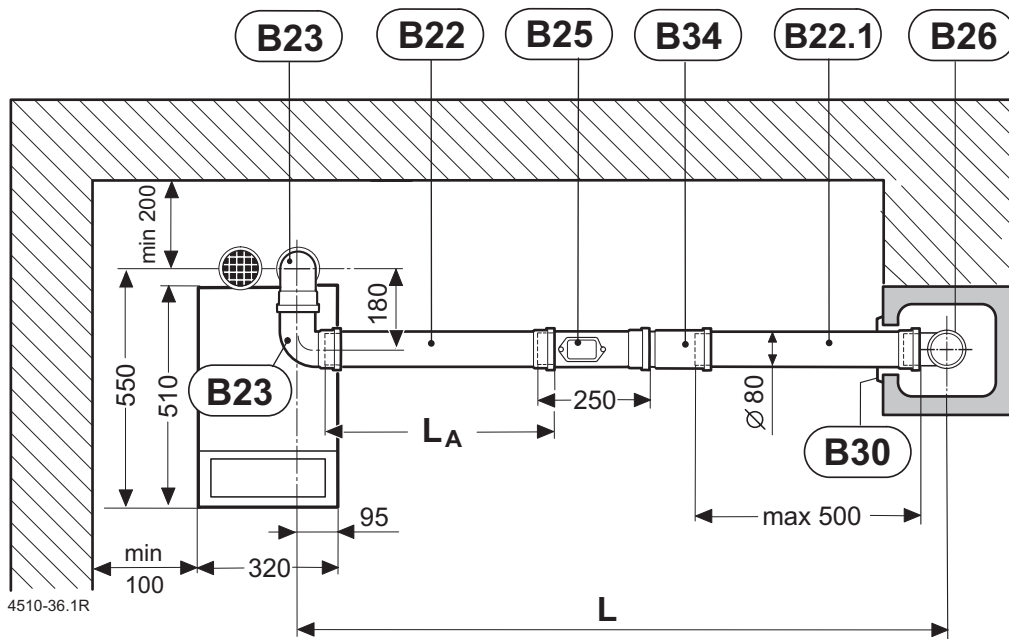


Bild 38

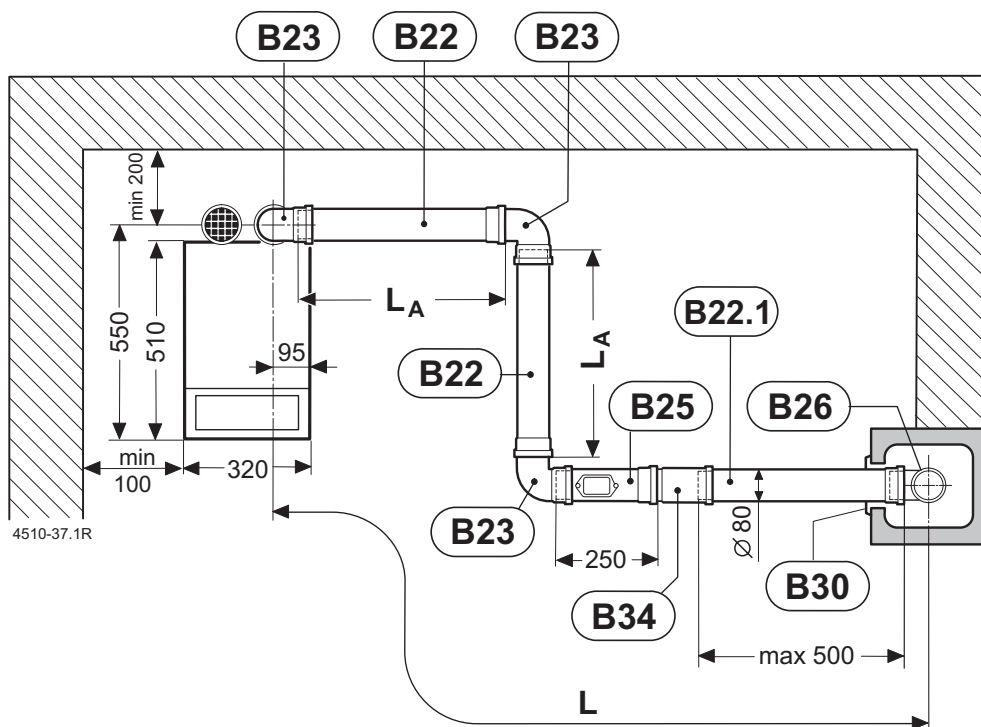


Bild 39

L_{max}	3000 mm
-----------	---------

B22	L_A
AZB 610	500 mm
AZB 611	1000 mm
AZB 612	2000 mm

Hinweis:

Geräteanschluß- und Stützbogen sind in der maximalen Gesamtlänge der Abgasleitung $L_{ges,max}$ (siehe Seite 3) berücksichtigt. Jeder zusätzliche 90°-Bogen (B23) reduziert die zulässige Gesamtlänge um 1,0 m.

Legende Bild 38 und Bild 39:

- B22: AZB 610, 611, 612
- B22.1: AZB 615
- B23: AZB 615 (1x im Lieferumfang)
- B25: AZB 615
- B26: AZB 625
- B30: AZB 615
- B34: AZB 615

5 Prüfen des Abgaswegs

- Gerät ausschalten.
- Rändelschrauben (B25.5) lösen.

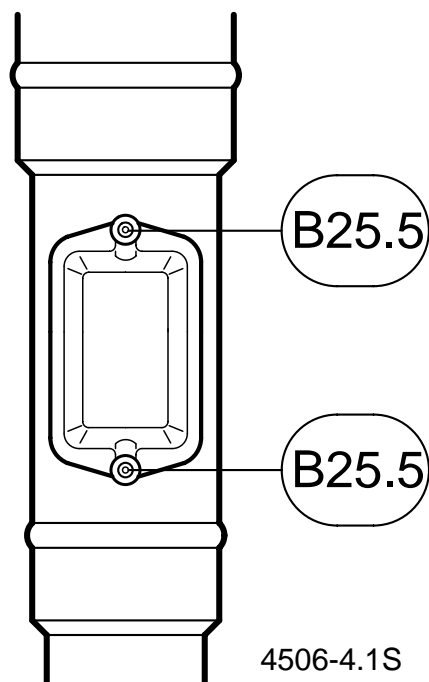


Bild 40

- Deckel abnehmen und Abgasrohr optisch prüfen.
- Deckel nach dem Prüfen mit den Rändelschrauben (B25.5) befestigen.
- Gerät einschalten.



Robert Bosch GmbH
Division Thermotechnik
Junkersstrasse 20-24
D-73249 Wernau / Germany

www.thermotechnik.com