

ZWR 18/24-4 AE

(7 719 001 471)

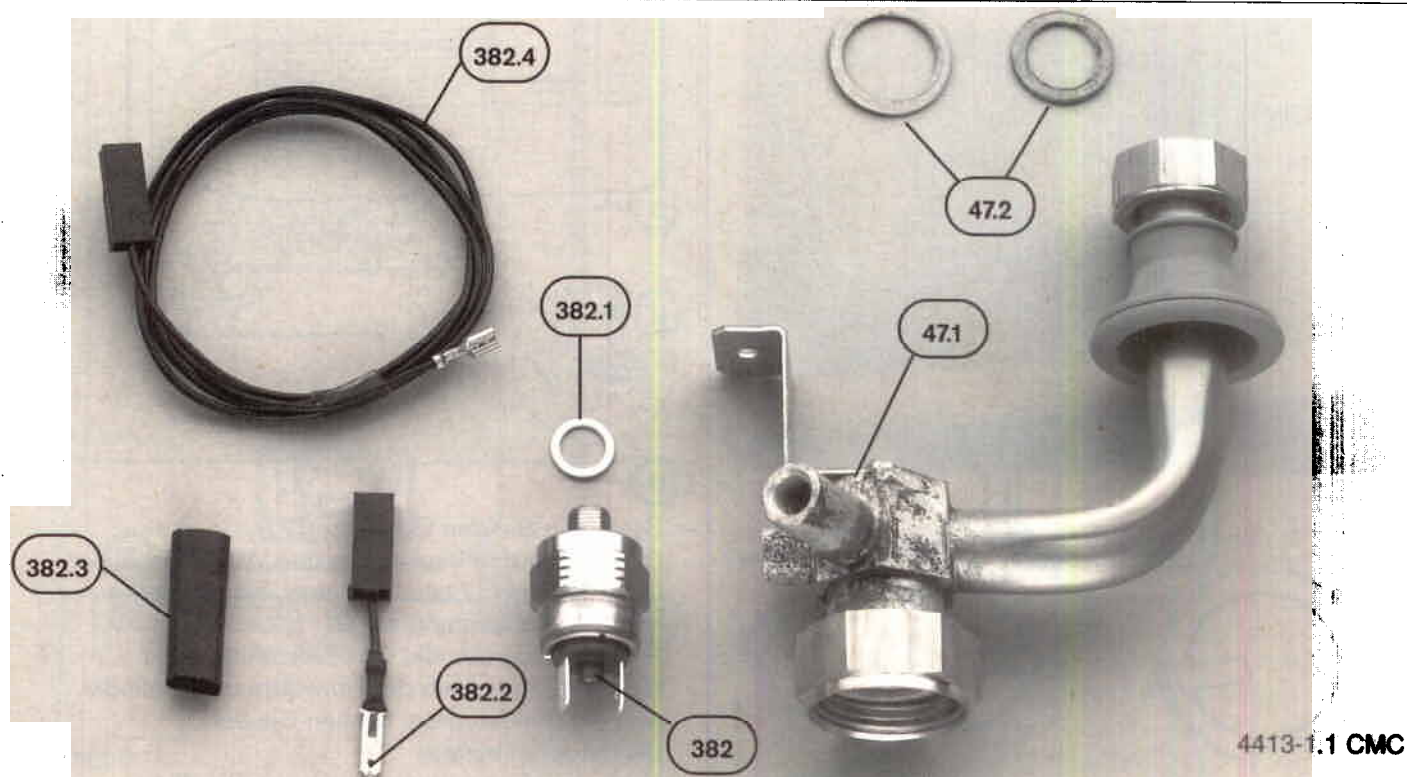


Bild 1

- 47.1: Rücklaufleitung
- 47.2: Dichtung
- 382: Mindestdruckwächter
- 382.1: Dichtung für Mindestdruckwächter
- 382.2: Adapterkabel
- 382.3: Schrumpfschlauch
- 382.4: Anschlußkabel

Die einwandfreie Funktion ist nur gewährleistet, wenn die Montageanleitung eingehalten wird.
Änderungen vorbehalten. Der Einbau muß von einem Fachmann erfolgen.

Allgemeines

In dem Zubehör Nr. 659 ist ein Mindestdruckwächter enthalten, der bei Unterschreiten des Druckes von 0,5 bar in der Heizungsanlage die Gas-Kesseltherme verriegelt. Im Display erscheint dann „EC“ oder „E 9“.

Montage

– Klappen Sie die Blende nach unten.

bis FD 761:

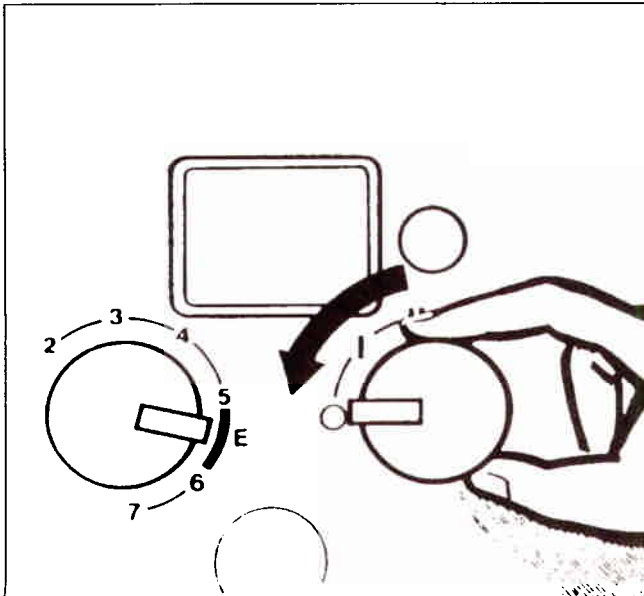


Bild 2

ab FD 762:

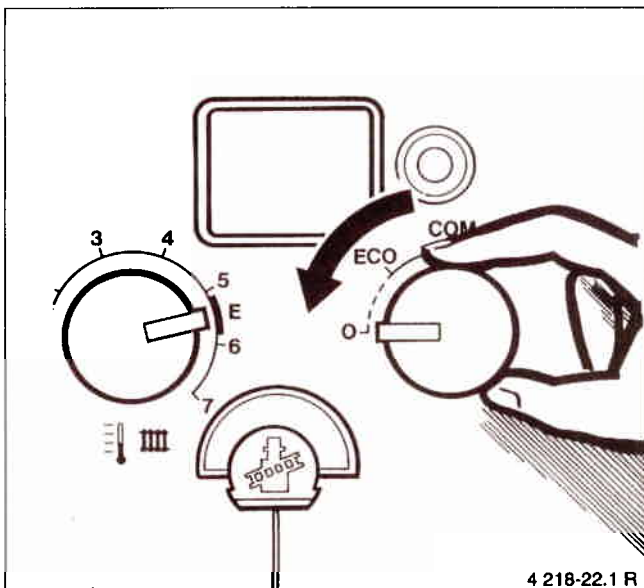


Bild 3

- Drehen Sie den Hauptschalter auf Stellung „0“ (Bild 2 oder 3).
- Nehmen Sie nun die Mantelschale ab.

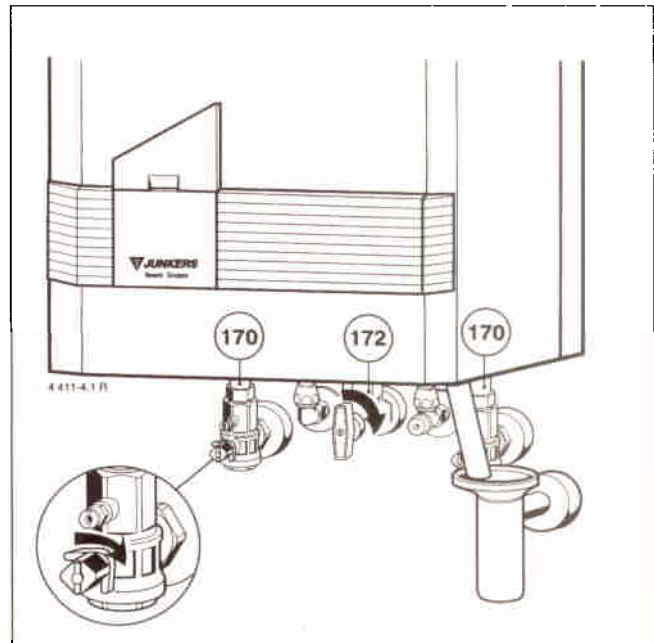


Bild 4

- Schließen Sie den Gashahn (172).
- Drehen Sie den Vierkant an den Wartungshähnen (170) mit einem Gabelschlüssel, bis die Kerbe quer zur Flußrichtung zeigt.
- Entleeren Sie nun die Gas-Kesseltherme im Heizkreis. Unterhalb der Umwälzpumpe befindet sich ein Blindstopfen. Drehen Sie den Blindstopfen heraus.
- Nach dem Entleervorgang drehen Sie den Blindstopfen wieder hinein.

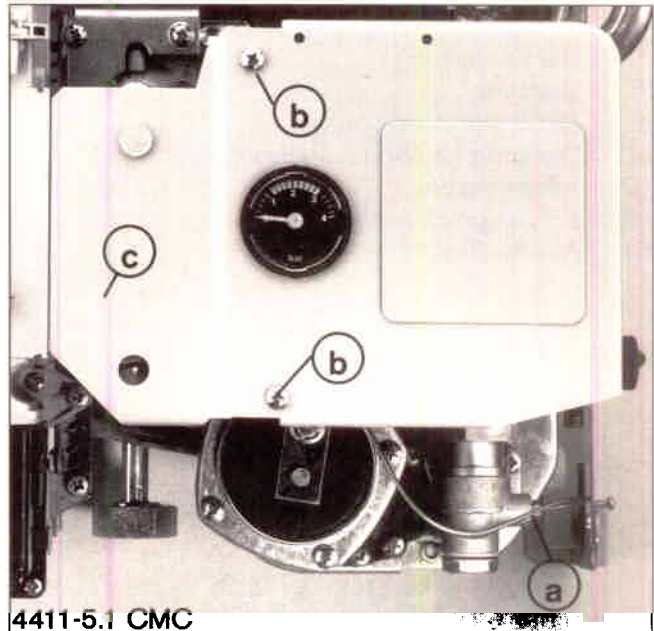


Bild 5

- Lösen Sie die Überwurfmutter (a) für den Manometeranschluß.
- Drehen Sie die Befestigungsschrauben (b) für die Blende (c) heraus.
- Demontieren Sie die Blende (c).

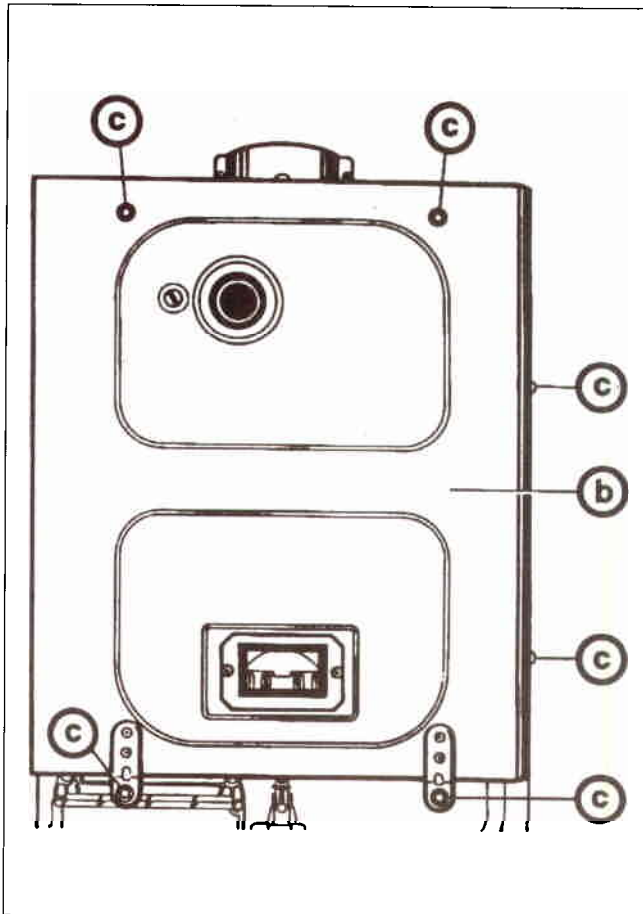


Bild 6

- Drehen Sie die Schrauben (c) am Deckel (b) heraus und nehmen Sie den Deckel (b) ab.

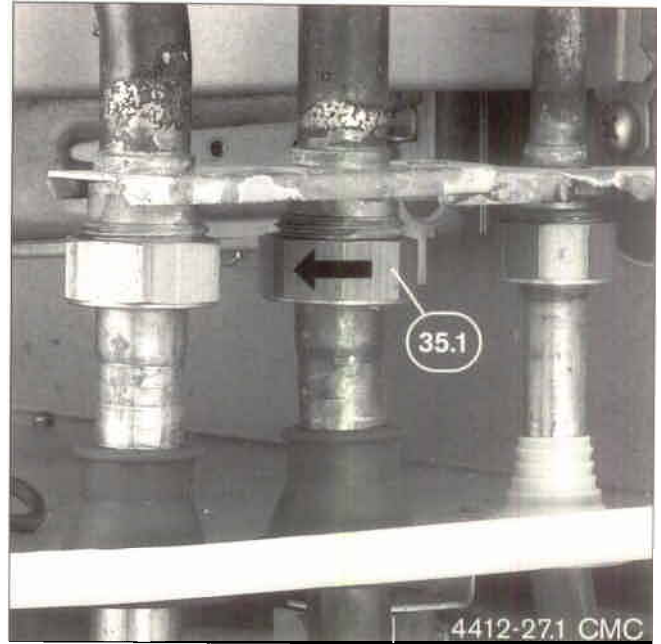


Bild 8

- Lösen Sie die Überwurfmutter (35.1) am Wärmeblock.

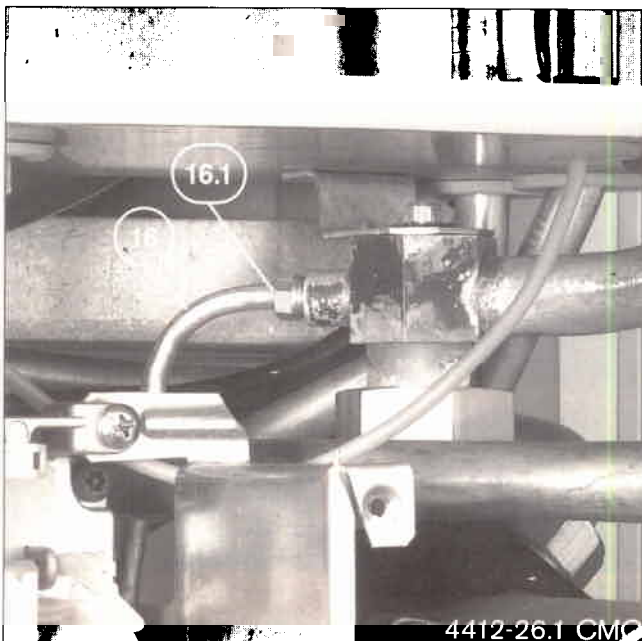


Bild 7

- Drehen Sie die Überwurfmutter (16.1) für die Steuerleitung (16) heraus.

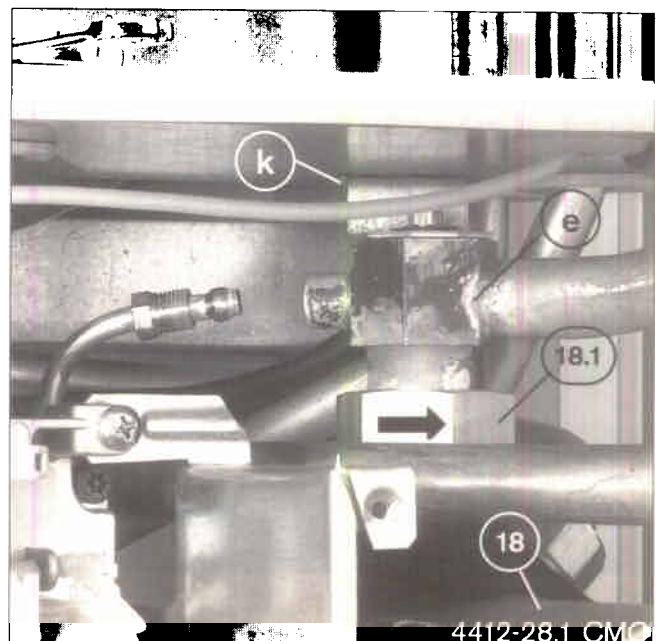


Bild 9

- Lösen Sie die Überwurfmutter (18.1) über der Umwälzpumpe (18).
- Drehen Sie die Befestigungsschraube (k) heraus.
- Bauen Sie nun die Rücklaufleitung (e) aus.

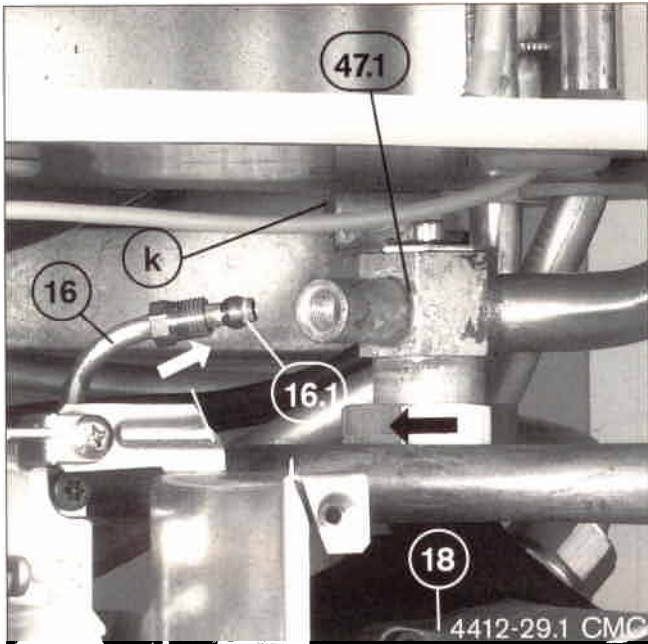


Bild 10

- Bauen Sie nun die neue Rücklaufleitung (47.1) mit den Dichtungen (47.2) ein.
- Ziehen Sie nun die Überwurfmutter (18.1) oberhalb der Umwälzpumpe (18) an.
- Montieren Sie nun die Steuerleitung (16) und ziehen Sie die Überwurfmutter (16.1) fest an.
- Drehen Sie nun die Befestigungsschraube (k) für den Haltewinkel hinein.

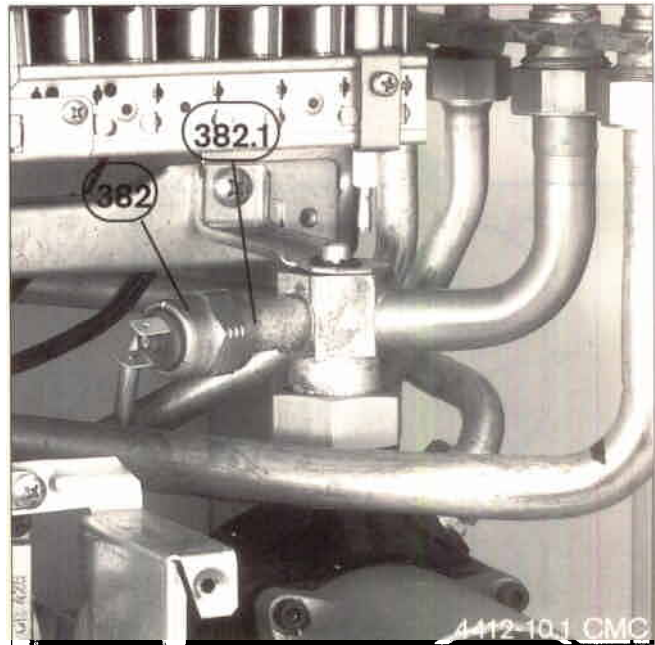


Bild 12

- Schrauben Sie nun den Druckwächter (382) zusammen mit der Kupferdichtung (382.1) hinein.

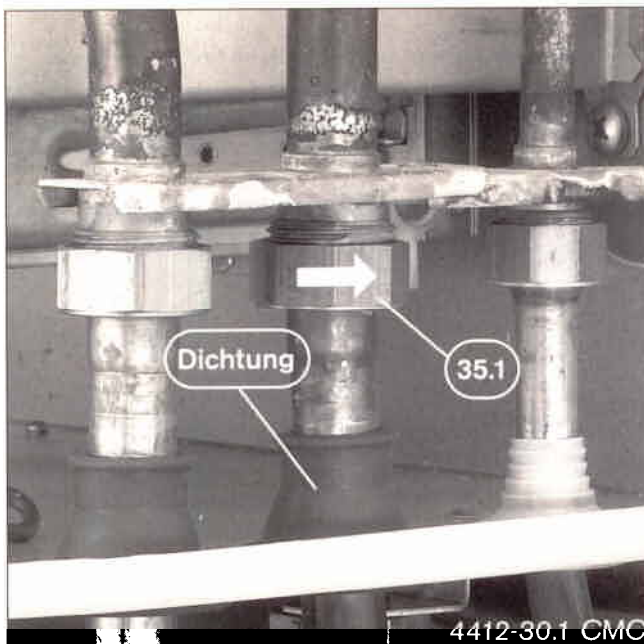


Bild 11

- Ziehen Sie die Überwurfmutter (35.1) am Wärmeblock an.
- Montieren Sie die Dichtung sorgfältig am Boden des Luftkastens.

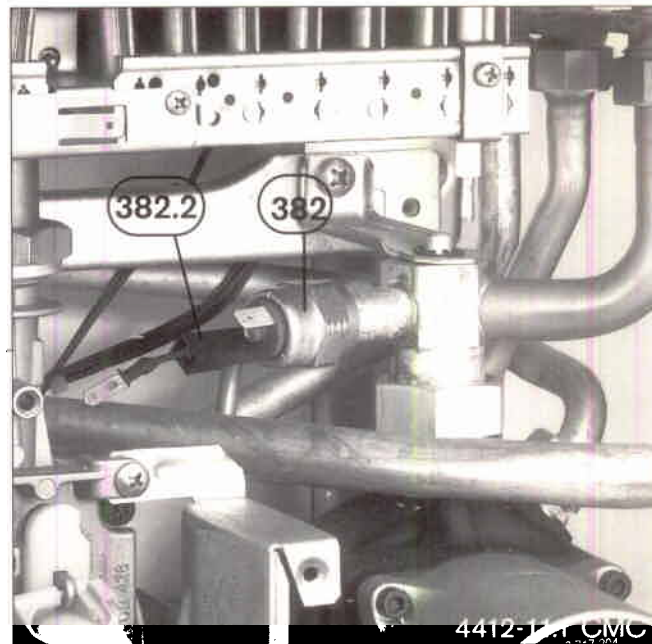


Bild 13

- Stecken Sie das Adapterkabel (382.2) auf den Mindestdruckwächter (382).

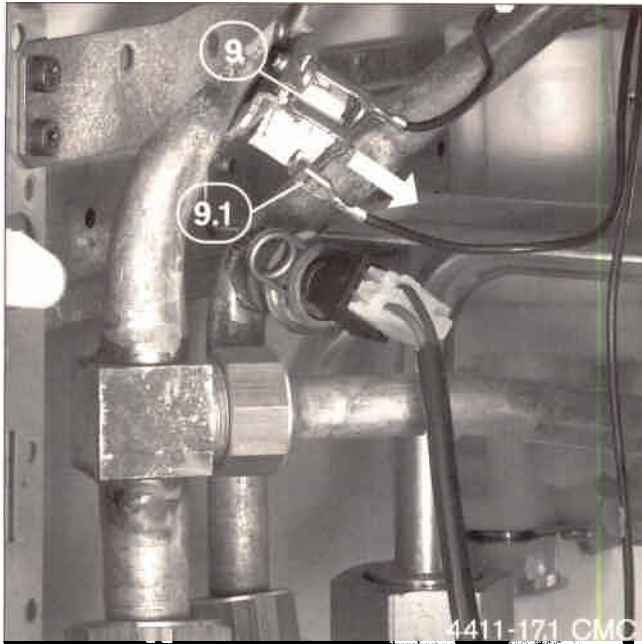


Bild 14

- Ziehen Sie das Anschlußkabel (9.1) am Sicherheitstempereturbegrenzer (9) ab.

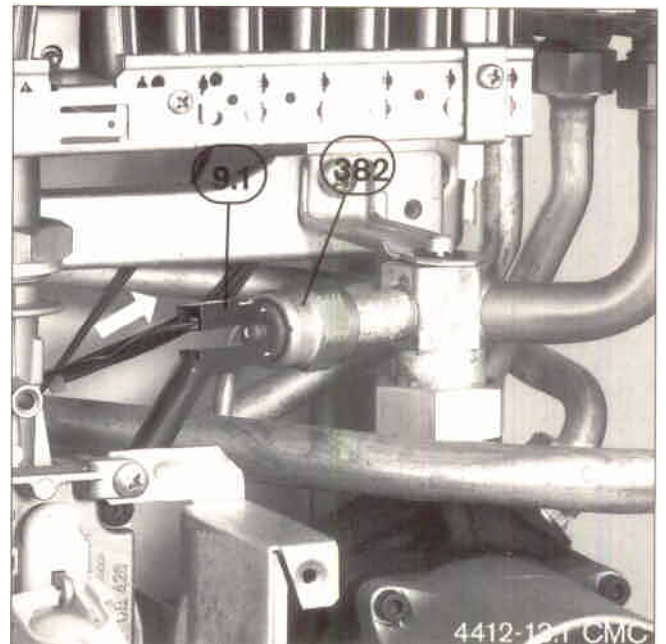


Bild 16

- Stecken Sie das Anschlußkabel des Sicherheitstempereturbegrenzers (9.1) auf den Mindestdruckwächter (382).

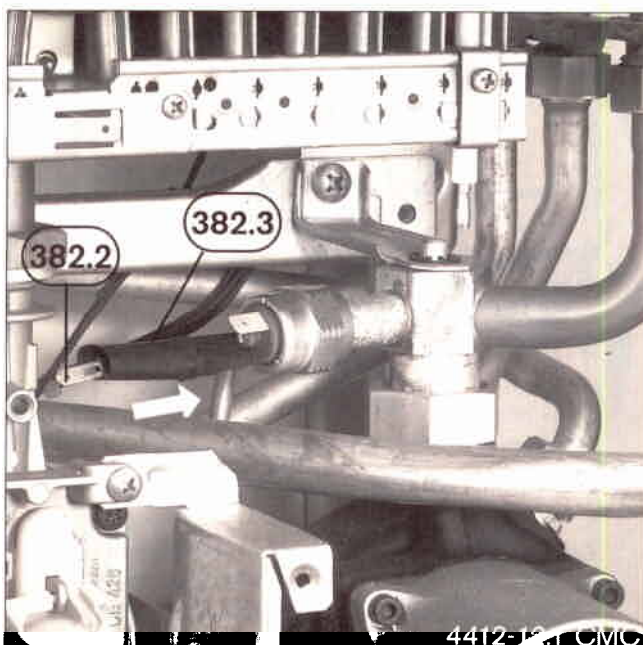


Bild 15

- Schieben Sie den Schrumpfschlauch (382.3) auf das Adapterkabel (382.2).

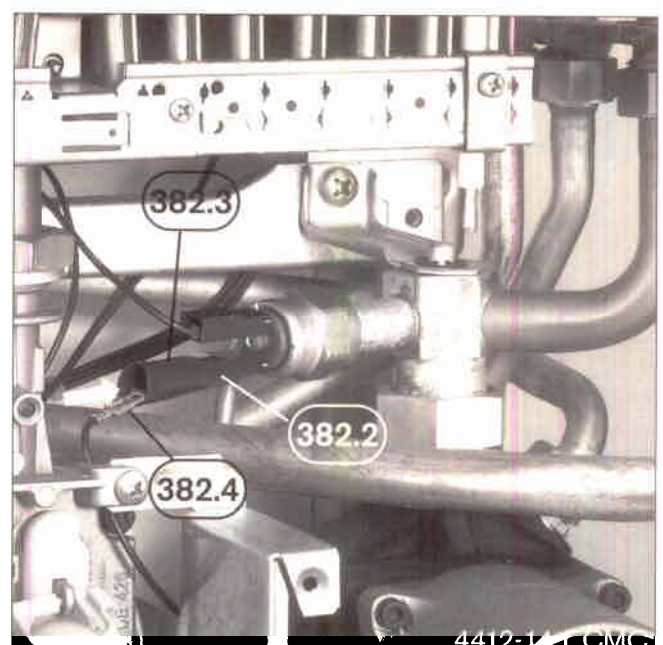


Bild 17

- Stecken Sie das Anschlußkabel (382.4) auf das Adapterkabel (382.2).
- Schieben Sie nun den Schrumpfschlauch (382.3) über die Verbindungsstelle und erwärmen Sie anschließend den Schrumpfschlauch, z.B. mit einem Feuerzeug.

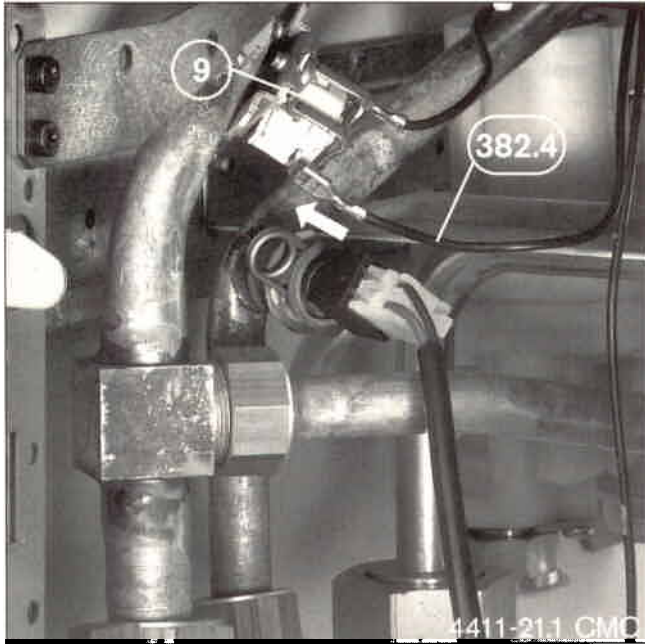


Bild 18

- Stecken Sie das Anschlußkabel (382.4) auf den Sicherheitstemperaturbegrenzer (9).

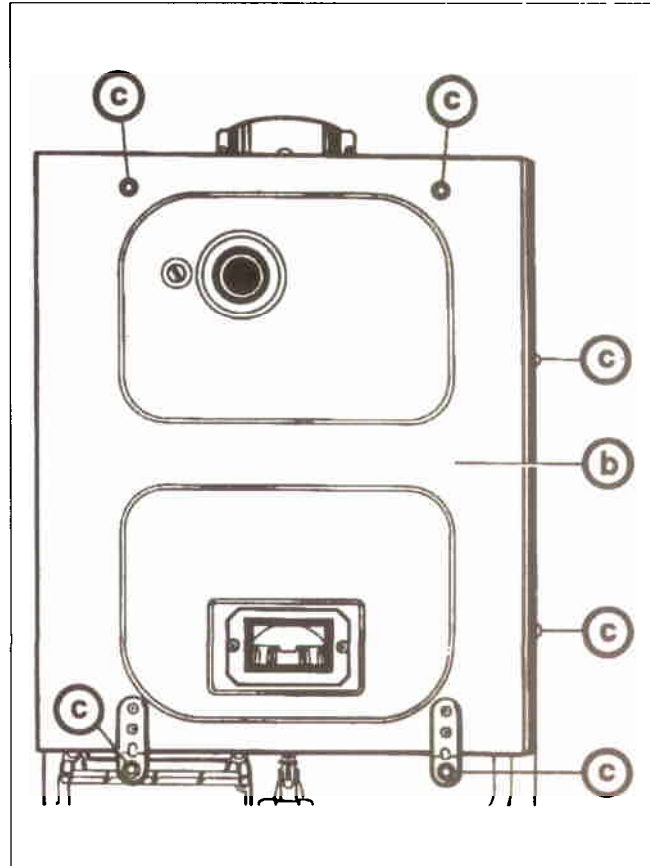


Bild 20

- Montieren Sie den Deckel (b) und drehen Sie die Schrauben (c) hinein.
- Montieren Sie nun die Mantelschale.

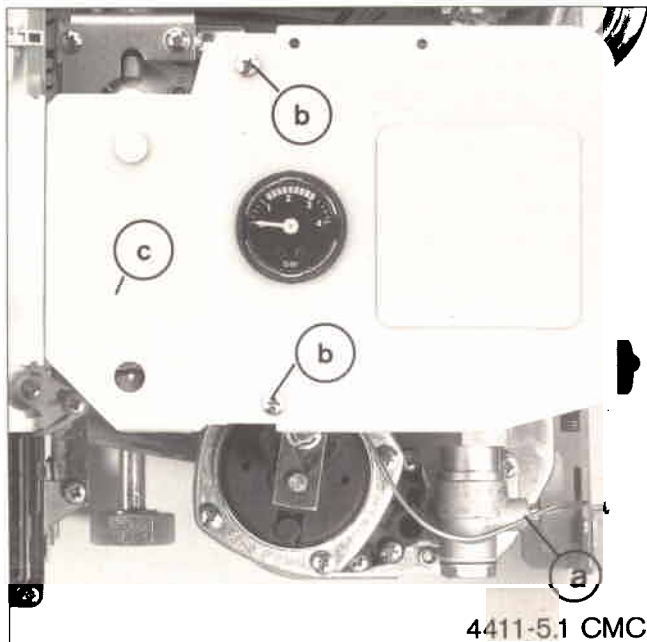


Bild 19

- Montieren Sie die Blende (c) und drehen Sie die Befestigungsschrauben (b) hinein.
- Montieren Sie die Manometerleitung und ziehen Sie die Überwurfmutter (a) an.

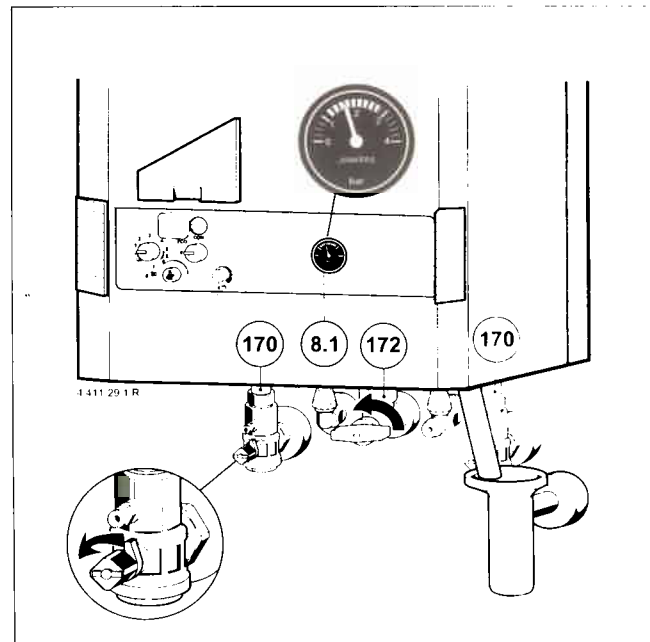


Bild 21

- Öffnen Sie die Wartungshähne (170) und überprüfen Sie sämtliche Verbindungen auf Dichtheit. Der maximale Prüfdruck liegt bei 2,5 bar und kann am Manometer (8.1) abgelesen werden.
- Öffnen Sie den Gashahn (172).

bis FD 761:

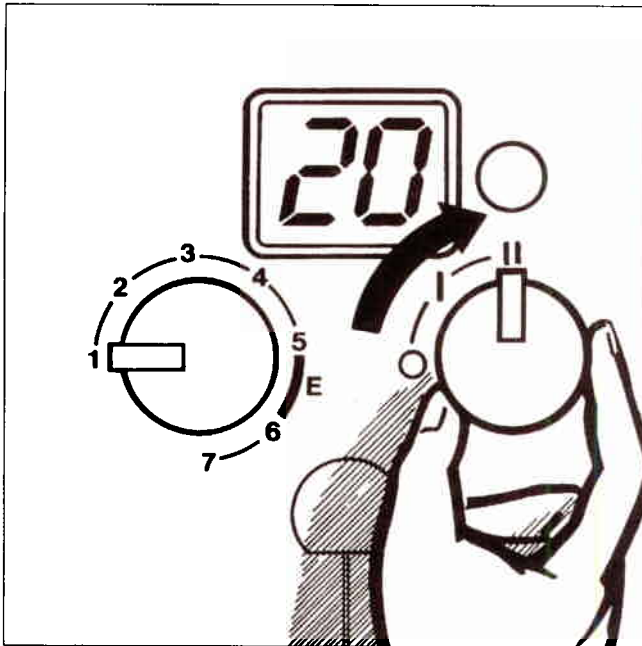
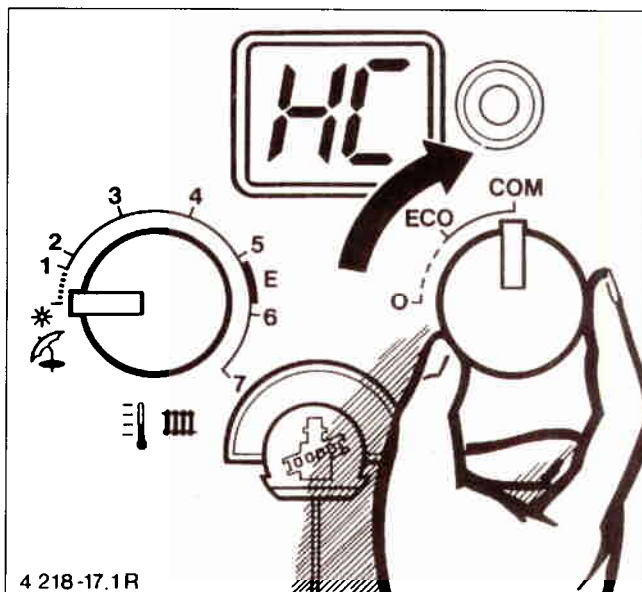


Bild 22

ab FD 762:



4 218-17.1R

Bild23

- Drehen Sie den Hauptschalter auf Stellung „II“ oder „COM“.
- Überprüfen Sie nun die Verschraubungen am Gasrohr auf Dichtheit.
- Montieren Sie nun die Mantelschale.

Junkers-Verkaufsbüros

52068 Aachen

Neuköllner Straße 4
Telefon (02 41) 96 76-5 76
Telefax (02 41) 9 67 65 75

10627 Berlin

Bismarckstraße 71
Telefon (0 30) 3 27 88-0
Telefax (0 30) 32 78 81 91

33699 Bielefeld

Bielitzer Straße 49
Telefon (05 21) 9 26 04-0
Telefax (05 21) 2 08 13 87

38102 Braunschweig

Hopfengarten 22 a
Telefon (05 31) 7 18 17
Telefax (05 31) 79 83 14

28239 Bremen

Große Riechen 6
Telefon (04 21) 6 94 47-0
Telefax (04 21) 6 44 16 36

09116 Chemnitz

Neeferstraße 88
Telefon (03 71) 3 81 41-0
Telefax (03 71) 3 81 41 49

44145 Dortmund

Burgholzstraße 149
Telefon (02 31) 98 10 21-0
Telefax (02 31) 98 10 21 19

01067 Dresden:

Bremer Straße 57
Telefon (03 51) 4 92 59-0
Telefax (03 51) 4 92 59 49

40227 Düsseldorf

Mindener Straße 12-22
Telefon (02 11) 97 78 06-0
Telefax (02 11) 97 78 06 49

99085 Erfurt

Otto-Schwade-Straße 6
Telefon (03 61) 5 76 67-40
Telefax (03 61) 5 76 67 49

60486 Frankfurt

Theodor-Heuss-Allee 70
Telefon (0 69) 79 09-0
Telefax (0 69) 7 90 94 49

79108 Freiburg

Tullastraße 79
Telefon (07 61) 5 04 25-0
Telefax (07 61) 5 04 25 30

22547 Hamburg

Fangdieckstraße 64
Telefon (0 40) 5 47 43-0
Telefax (0 40) 5 43 35 12

30165 Hannover

Vahrenwalder Straße 221 A
Telefon (05 11) 6 78 99-0
Telefax (05 11) 6 78 99 26

34117 Kassel

Schillerstraße 38-40
Telefon (05 61) 7 84 55-0
Telefax (05 61) 10 37 14

50933 Köln

Stolberger Straße 370
Telefon (02 21) 49 05-0
Telefax (02 21) 4 90 52 16

04159 Leipzig

Georg-Schumann-Straße 294
- Am Viadukt -
Telefon (03 41) 9 17 22 40
Telefax (03 41) 9 17 22 93

39120 Magdeburg

Salbker Straße 21
Telefon (03 91) 6 25 28-0
Telefax (03 91) 6 25 28 20

68309 Mannheim

Neustadter Straße 77-79
Telefon (06 21) 7 27 94-0
Telefax (06 21) 7 27 94 49

80335 München

Seidlstraße 13-15
Telefon (0 89) 51 28-0
Telefax (0 89) 5 12 83 13

48153 Münster

Siemensstraße 42-44
Telefon (02 51) 7 89 02-0
Telefax (02 51) 7 63 61 48

17036 Neubrandenburg

Gneissstraße 14
Telefon (03 95) 7 69 53-0
Telefax (03 95) 7 69 53 19

90441 Nürnberg

Schweinauer Hauptstraße 38
Telefon (09 11) 6 23 99-0
Telefax (09 11) 66 26 34

88214 Ravensburg

Schwabenstraße 5
Telefon (07 51) 3 63 18-0
Telefax (07 51) 3 63 18 30

18069 Rostock

Goerdelerstraße 28
Telefon (03 81) 8 09 33-0
Telefax (03 81) 8 09 33 19

66119 Saarbrücken

An der Christ König Kirche 10
Telefon (06 81) 58 40 30
Telefax (06 81) 5 84 03 15

70327 Stuttgart

Verkaufsbüro Südwest
Heiligenwiesen 28
Telefon (07 11) 4 09 51-0
Telefax (07 11) 4 09 51 29

26386 Wilhelmshaven

Gökerstraße 216
Telefon (0 41 21) 99 61 50
Telefax (0 41 21) 6 08 31

42115 Wuppertal

Otto Hautmann Ring 113
Telefon (02 02) 27 14 20
Telefax (02 02) 7 16 05 72

26 X

Österreich:

Robert Bosch GmbH
Abteilung Junkers
1030 Wien
Hüttenbrennergasse 5
Telefon (02 22) 7 97 22-80 21
Telefax (02 22) 7 97 22-80 99

Schweiz:

Brennwald AG
CH-8810 Horgen
Dammstraße 12
Telefon (004 11) 7 27 91 91
Telefax (004 11) 7 27 91 99



Robert Bosch GmbH
Geschäftsbereich Thermotechnik
Produktbereich Junkers
Postfach 1309
73243 Wernau