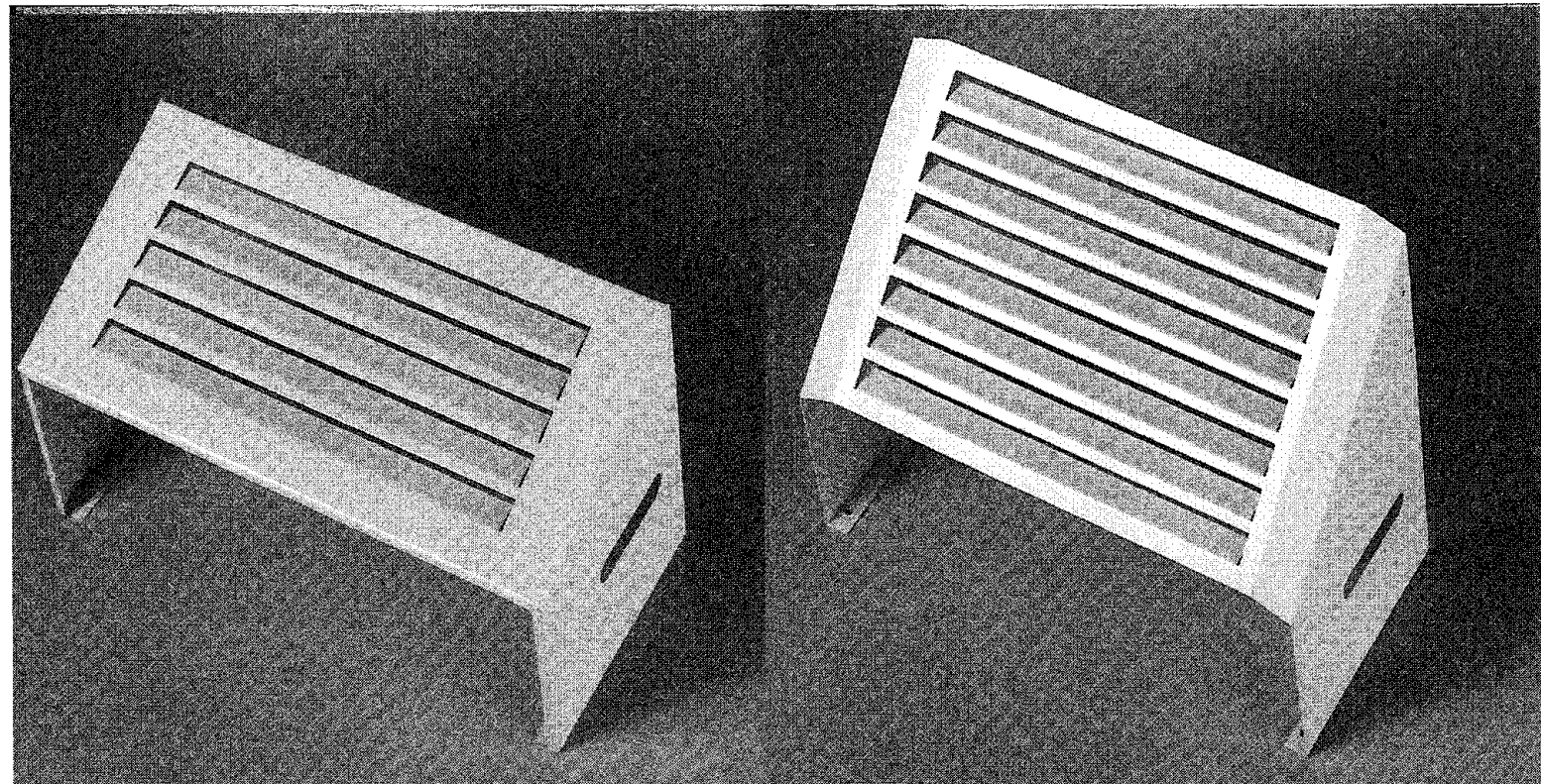


## Zubehör-Nr. 496, 497, 499, 541

Abdeckung komplett



Zub.-Nr. 499 (7 719 000 932)  
für ZR/ZSR 8, 11-3/-4 AE/KE

Zub.-Nr. 496 (7 719 000 929)  
für ZR/ZWR 18, 24-3/4 KE

Zub.-Nr. 497 (7 719 000 930)  
für ZR/ZWR 18, 24-3/-4 AE

Zub.-Nr. 541 (7 719 001 143)  
für ZWBR/ZSBR 8, 12-25 A (o. Abb.)

Die einwandfreie Funktion ist nur gewährleistet, wenn die Installationsanleitung eingehalten wird. Änderungen vorbehalten. Der Einbau muß von einem zugelassenen Installateur erfolgen. Zur Montage des Gerätes ist die entsprechende Installationsanleitung zu beachten.

## Anwendung

Die Junkers-Zubehöre Nr. 496, 497 und 499 können als Abdeckung bei der Vormontageeinheit Nr. 494/1, 495/1 eingesetzt werden.

Weiterhin können die Abdeckungen (Nr. 496, 497 und 499, 541) auch direkt auf die Wand geschraubt werden.

Die Abdeckungen sind so gestaltet, daß Sie bei Auf- oder Unterputzinstallationen eingesetzt werden können.



### Wichtige Hinweise

Die Sichtabdeckung (Zubehör-Nr. 496) darf bei der Junkers-Gas-Kesseltherme ZSR/ZWR 18, 24-5 KE nicht eingebaut werden!

Bei ZSR 7/11-5 AE und ZSR 5/11-5 KE kann die Sichtabdeckung (Zubehör-Nr. 499) nicht eingebaut werden!

Bei der Kombination von ZSR 8, 11-3/4 AE/KE, ZSR 7/11-5 AE, ZSR 5/11-5 KE und Warmwasserspeicher ST 50/80-4/5, ST 110 E, ST 120 A, ST 120/160-1 E/EO ist der Einbau der Sichtabdeckung (Zubehör-Nr. 499) nicht möglich!

Der Einbau der Sichtabdeckung (Zubehör-Nr. 496) ist bei der Kombination von ZR 18, 24-3/4 KE, ZSR 18, 24-5 KE und Warmwasserspeicher ST 75, ST 110 E, ST 120 A, ST 120/160-1 E/EO nicht möglich!

Die Sichtabdeckung (Zubehör-Nr. 497) darf bei der Kombination von ZR 18, 24-3/4 AE und Warmwasserspeicher ST 75, ST 110 E, ST 120 A, ST 120/160-1/EO nicht eingebaut werden!

Die Sichtabdeckung (Zubehör-Nr. 541) darf bei der Junkers-Gas-Brennwert-Kesseltherme ZSBR/ZWBR 7, 11-25 A nicht eingebaut werden!

Bei der Kombination von ZSBR 8-25 A und Warmwasserspeicher ST 110 E ist der Einbau der Sichtabdeckung (Zubehör-Nr. 541) nicht möglich!

## Kombination

- **ZR/ZSR 8, 11-3/-4 AE/KE**  
Zub.-Nr. 499 oder  
Zub.-Nr. 494/1 + Zub.-Nr. 499
- **ZR/ZWR 18, 24-3/-4 AE**  
Zub.-Nr. 497 oder  
Zub.-Nr. 495/1 + Zub.-Nr. 497
- **ZR/ZWR 18, 24-3/-4 KE**  
Zub.-Nr. 496 oder  
Zub.-Nr. 494/1 + Zub.-Nr. 496
- **ZWBR 8, 12-25 A/ZSBR 8, 12-25**  
Zub.-Nr. 541

## Lieferumfang

- ② Abdeckung
- 2.1 Bohrschablone
- 2.2 Dübel S6 und Stockschraube
- 2.3 Führungsstifte
- 2.4 Klebeschild

# Abmessungen

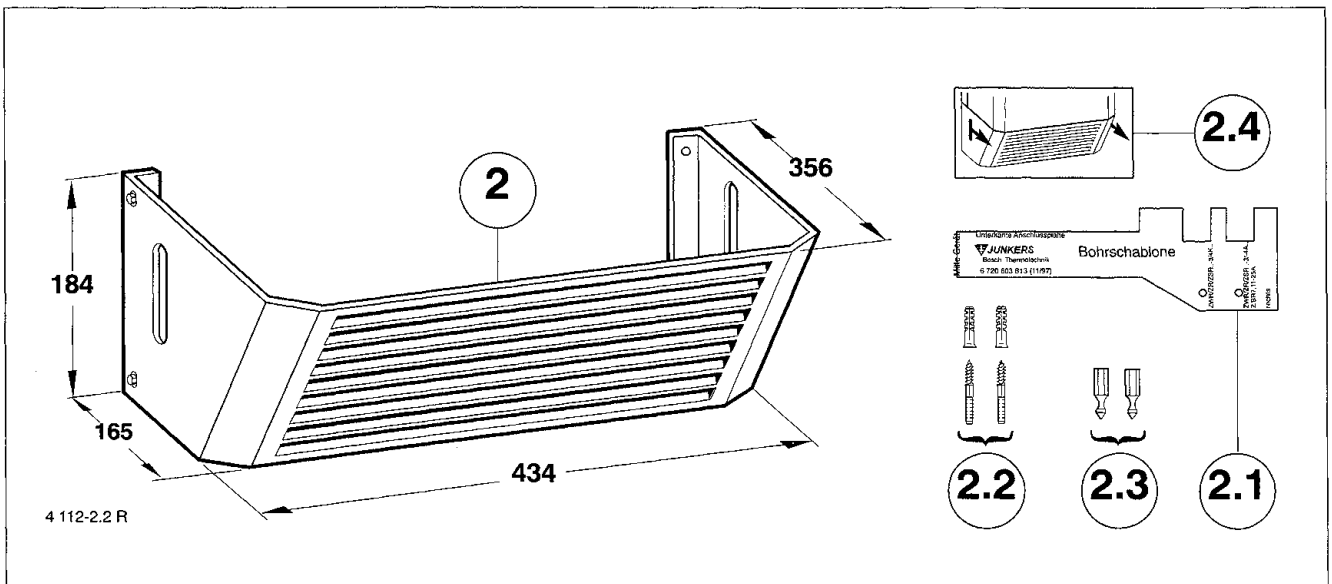


Bild 2: Zubehör-Nr. 496

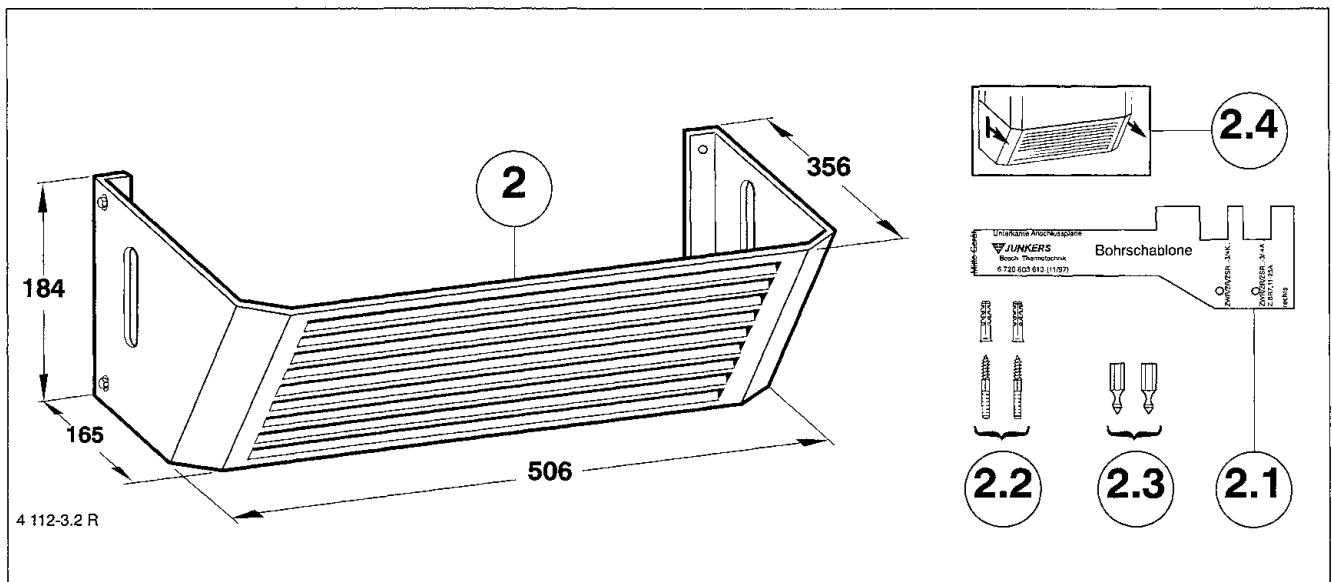


Bild 3: Zubehör-Nr. 497

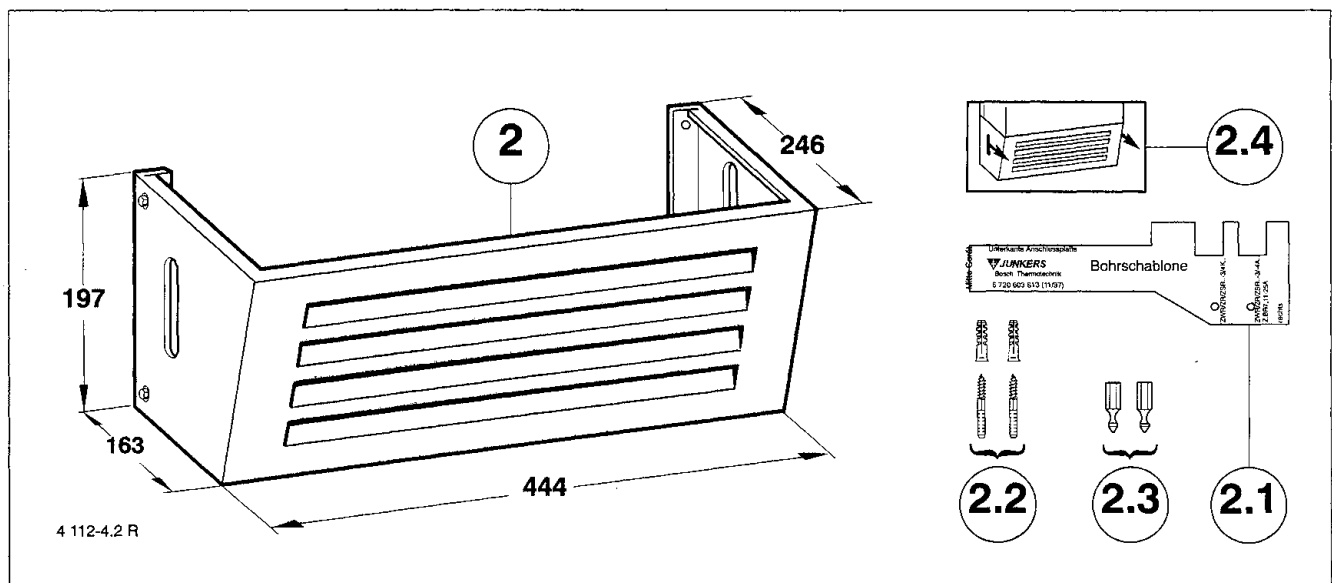


Bild 4: Zubehör-Nr. 499

## Abmessungen

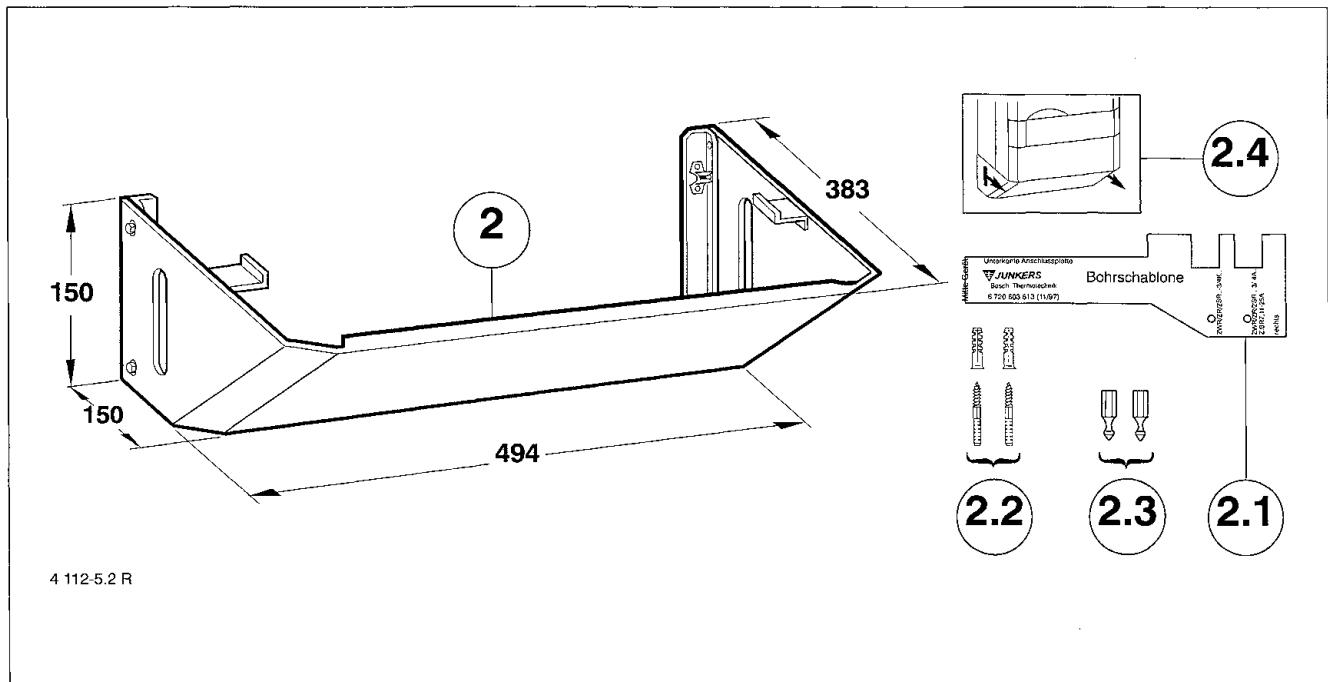


Bild 5: Zubehör-Nr. 541

## Montage der Abdeckungen mit Junkers-Vormontageeinheit Nr. 494/1, 495/1

Die Abdeckungen werden zum Schluß montiert

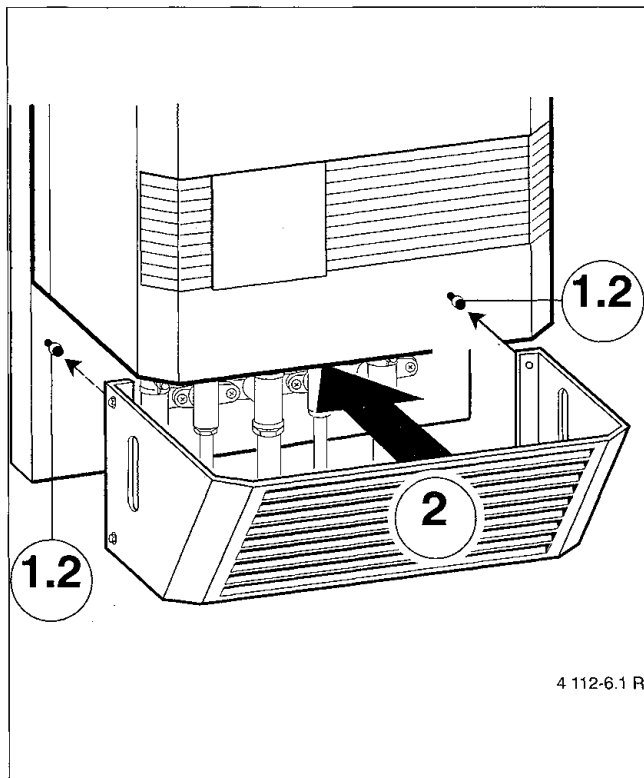


Bild 6

- Abdeckung auf die Führungsstifte (1.2) der Vormontageeinheit stecken und andrücken.

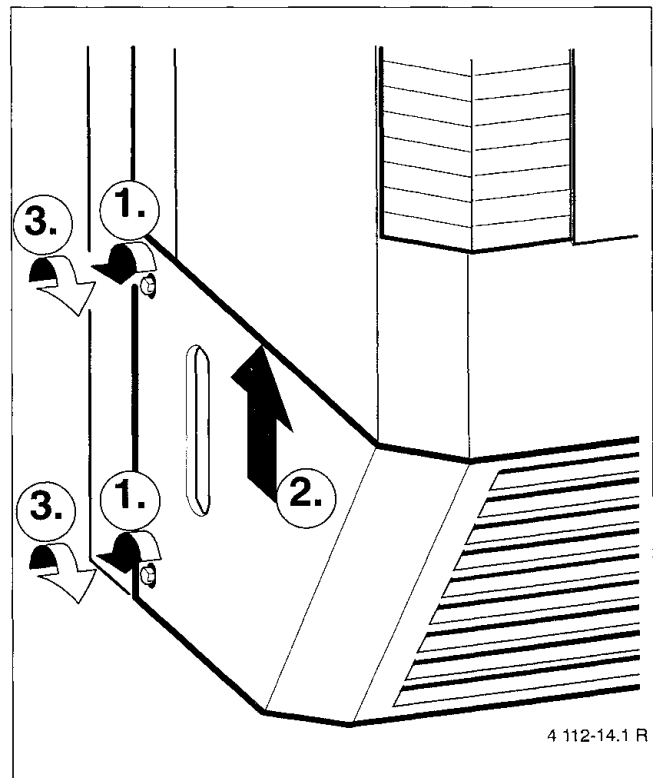


Bild 7

- Justierschrauben (4 Stck.) auf der linken und rechten Seite lösen.
- Sichtabdeckung nach oben drücken.
- Justierschrauben fest ziehen.

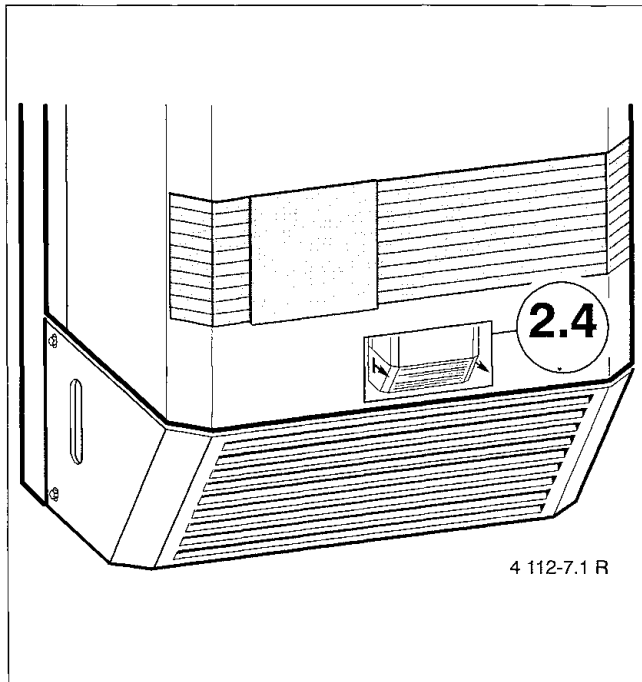


Bild 8

- Klebeschild (2.4) auf Mantelschale der Kesseltherme anbringen.

### Montage der Abdeckungen bei Z.R 8, 11, 18, 24-3/4 A/K ohne Junkers-Vormontageeinheit

Gas-Kesseltherme und Installationszubehöre entsprechend den gültigen Installationsanleitungen einbauen.

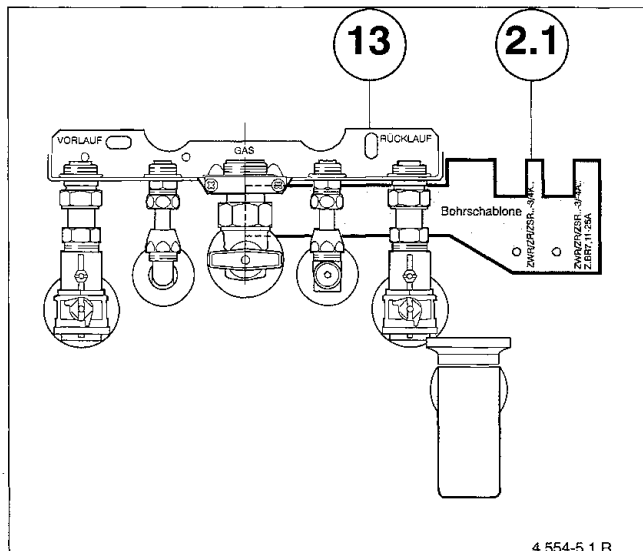


Bild 9

Bohrschablone (2.1) an der Unterseite der Montageanschlußplatte (13) anlegen und Bohrloch anzeichnen. Für das linke Bohrloch ist die Bohrschablone mit der Schrift zur Wand anzulegen und das Bohrloch anzuzeichnen. Bohrschablone entfernen und zwei Bohrlöcher mit 6 mm Durchmesser herstellen.

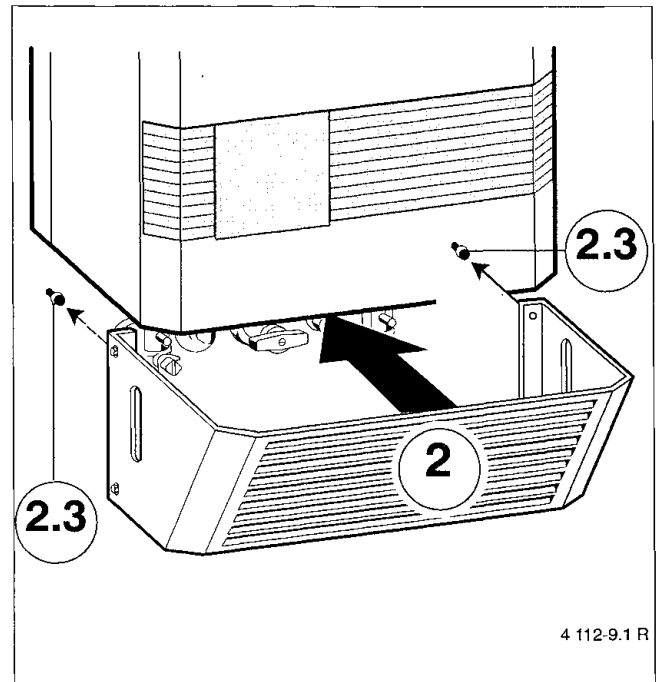


Bild 10

- Abdeckung (2) auf die Führungsstifte (2.3) stecken und andrücken.

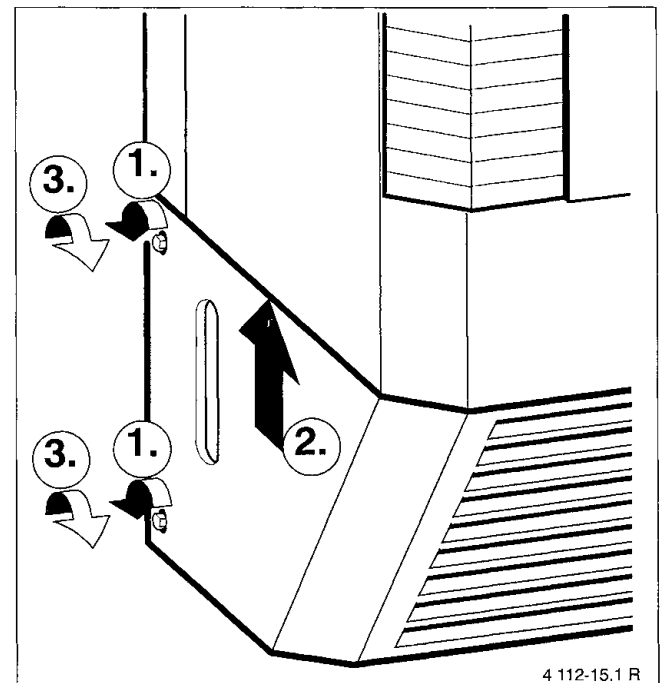


Bild 11

- Justierschrauben (4 Stck.) auf der linken und rechten Seite leicht lösen.
- Sichtabdeckung nach oben drücken.
- Justierschrauben fest anziehen.

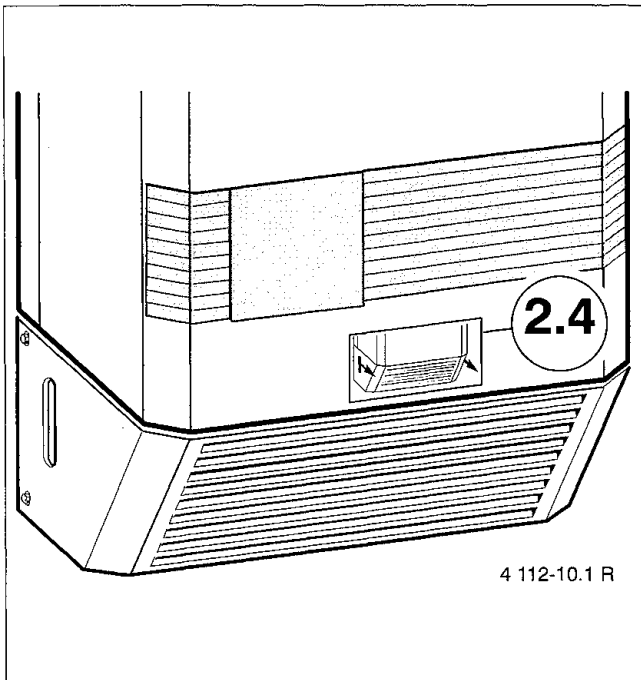


Bild 12

- Klebeschild (2.4) auf Mantelschale der Kesseltherme anbringen.

### Montage der Abdeckung (Zub.-Nr. 541) bei Z.BR 8, 12-25 A ohne Junkers-Vormontageeinheit

Gas-Kesseltherme und Installationszubehöre entsprechend den gültigen Installationsanleitungen einbauen.

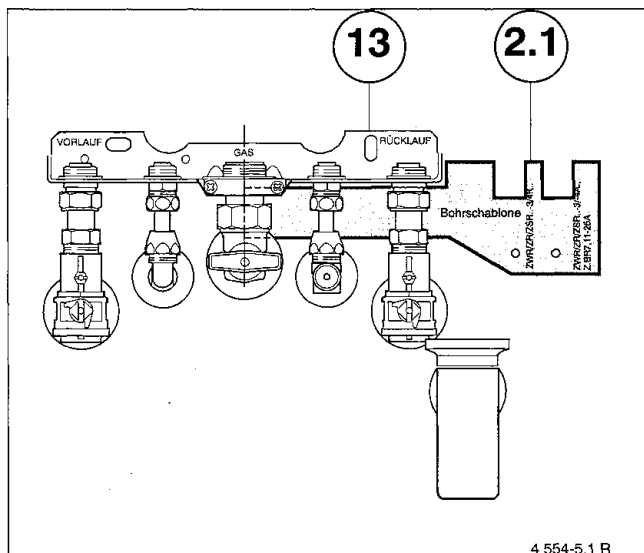


Bild 13

Bohrschablone (2.1) an der Unterseite der Montageanschlußplatte (13) anlegen und Bohrloch anzeichnen. Für das linke Bohrloch ist die Bohrschablone mit der Schrift zur Wand anzulegen und das Bohrloch anzuzeichnen. Bohrschablone entfernen und zwei Bohrlöcher mit 6 mm Durchmesser herstellen.

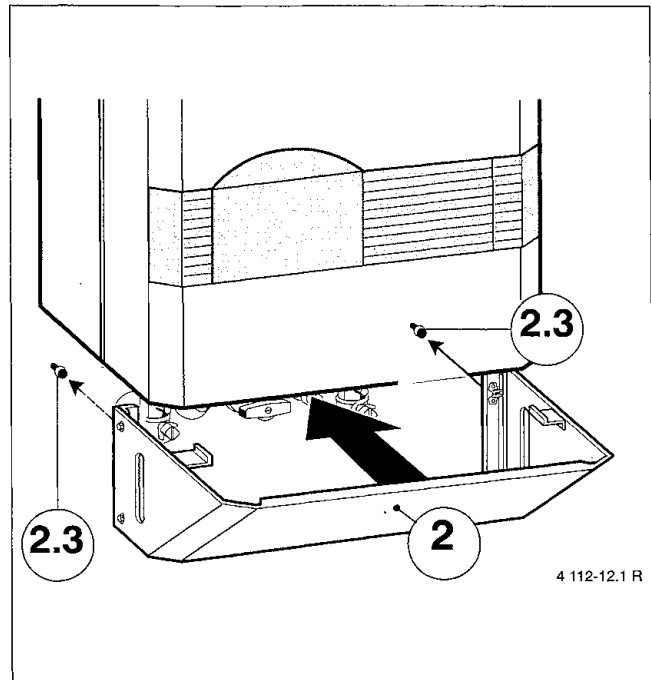


Bild 14

- Abdeckung (2) auf die Führungsstifte (2.3) stecken und andrücken.

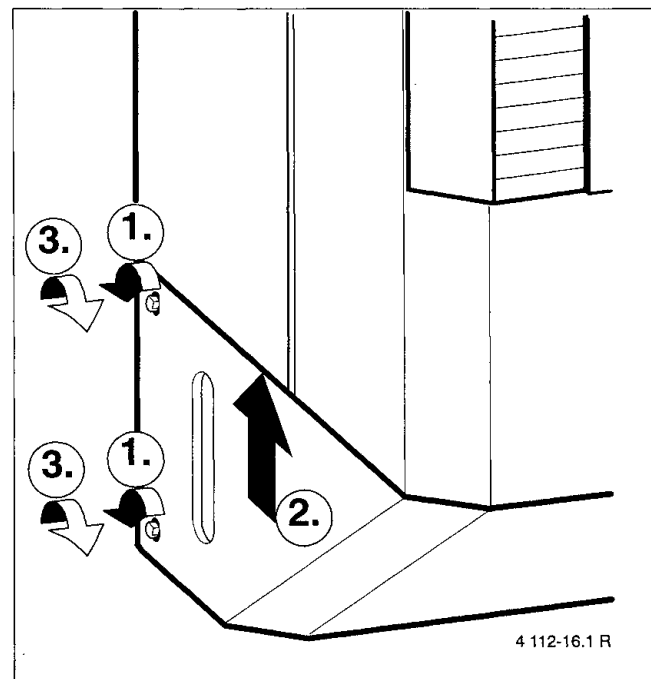


Bild 15

- Justierschrauben (4 Stck.) auf der linken und rechten Seite leicht lösen.
- Sichtabdeckung nach oben drücken.
- Justierschrauben fest anziehen.

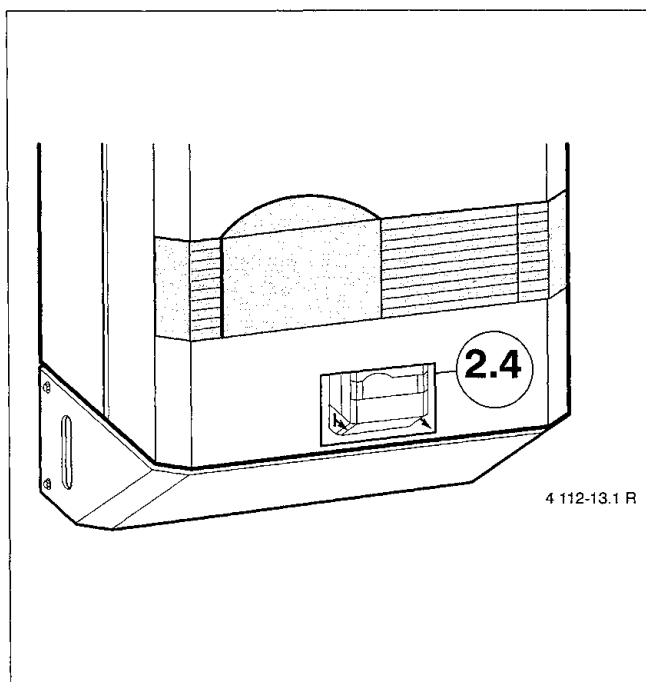


Bild 16

- Klebeschild (2.4) auf Mantelschale der Kesseltherme anbringen.



BBT Thermotechnik GmbH  
Junkers Deutschland  
Postfach 1309  
D-73243 Wernau

[www.junkers.com](http://www.junkers.com)