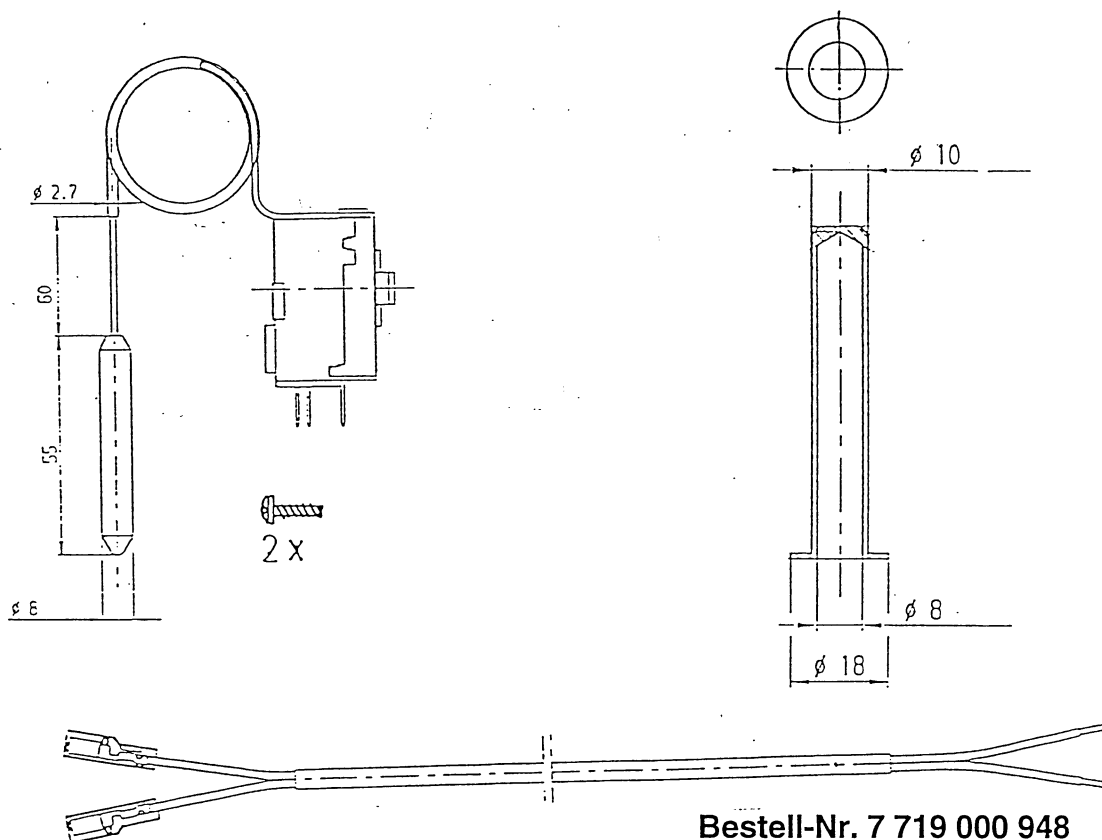


AZB 515

Abgastemperaturbegrenzer nach DIN 3440
für CERAPUR und SUPRAPUR



Die einwandfreie Funktion ist nur gewährleistet, wenn die Installationsanleitung eingehalten wird. Änderungen vorbehalten. Der Einbau muß von einem zugelassenen Installateur erfolgen. Zur Montage des Gerätes ist die entsprechende Installationsanleitung zu beachten.

Freundlich zu Mensch und Umwelt

 **JUNKERS**
Bosch Gruppe

Montage CERAPUR

- Netzstecker ziehen
- Mantelschale abnehmen
- Überwurfmutter am Abgasrohr entfernen (1)
- Dichtung entfernen
- Tauchhülse mit Dichtring einschieben (1)
- Abgastemperaturbegrenzer am Trägerblech montieren (2)
- Schaltkasten nach vorne klappen
- Kabel des Abgastemperaturbegrenzers an die Klemmen 14 und 15 anschließen
- Schaltkasten zurückklappen
- Überwurfmutter über Kapillarrohr schieben
- Temperaturfühler in Tauchhülse stecken
- geschlitzte Scheibe über das Kapillarrohr stecken und bis an die Tauchhülse schieben
- Überwurfmutter festziehen
- Mantelschale montieren
- Netzstecker einstecken

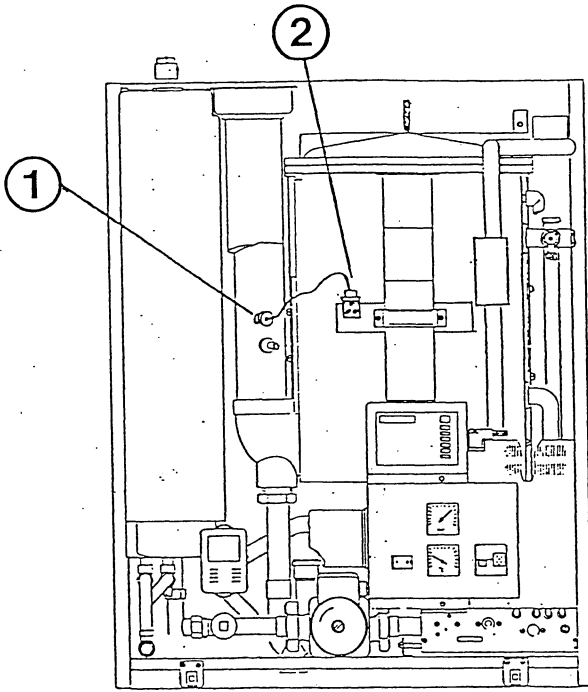


Bild 1

Montage SUPRAPUR

- Netzstecker ziehen
- linke und obere Verkleidung demontieren
- Überwurfmutter am Abgasrohr entfernen (1)
- Dichtung entfernen
- Tauchhülse mit Dichtring einschieben (1)
- Schaltkasten nach vorne klappen
- Abgastemperaturbegrenzer auf der Innenseite der Rückwand schrauben (3)
- Kabel des Abgastemperaturbegrenzers an die Klemmen 14 und 15 anschließen
- Schaltkasten zurückklappen
- Überwurfmutter über Kapillarrohr schieben
- Temperaturfühler in Tauchhülse stecken
- geschlitzte Scheibe über das Kapillarrohr stecken und bis an die Tauchhülse schieben
- Überwurfmutter festziehen
- Verkleidung montieren
- Netzstecker einstecken

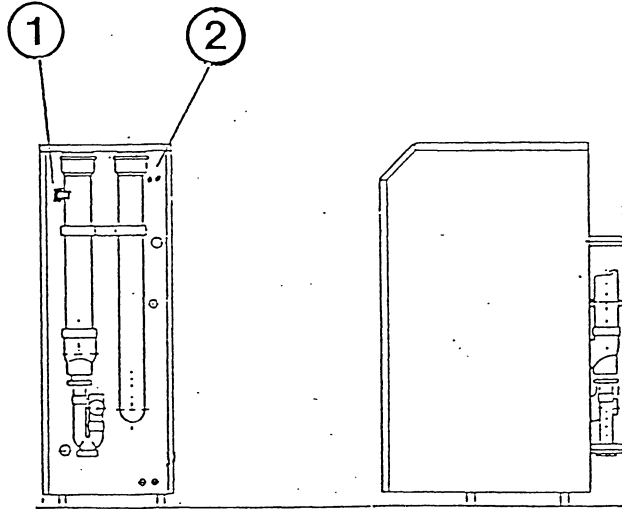


Bild 2

Elektroanschluß Abgastemperaturbegrenzer

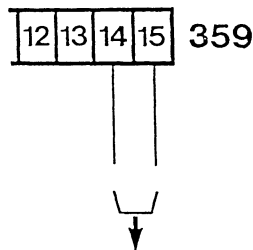


Bild 3

359 Klemmleiste am Gerät, AC 24 V

Brücke 14 - 15 entfernen und Abgastemperaturbegrenzer anschließen.