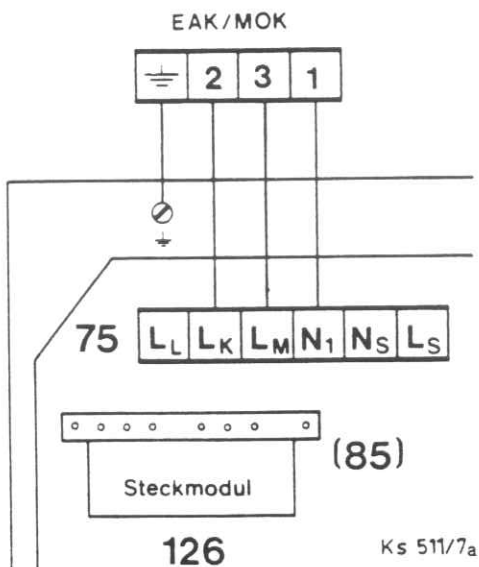


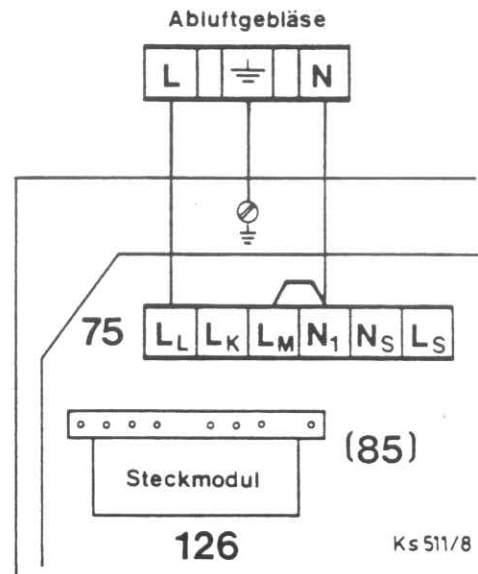
Der Steckmodul SMA 2 ist bei Anschluß von motorgesteuerten Abgasklappen und Abluftgebläsen (Dunstabzugshauben u. ä.) grundsätzlich erforderlich.

Auf ordnungsgemäßen Anschluß nach den untenstehenden Anschlußbildern ist zu achten. Falschanschluß kann zur Zerstörung der Hauptleiterplatte führen.

- Vor Arbeiten am Schaltkasten des Kessels und Einbau des Steckmoduls die Stromzufuhr abschalten bzw. Sicherung in der Zuleitung entfernen.
- Brücke zwischen den Klemmen  $L_L$  und  $L_M$  entfernen.
- Gebrückte Steckleiste (85) auf der Kesselleiterplatte entfernen und durch Steckmodul SMA 2 (126) ersetzen. Auf Stechkodierung achten und nicht mit Gewalt aufstecken.



Anschluß Abgasklappe



Anschluß Abluftgebläse

Änderung der Anschluß-Klemmenbezeichnung auf der Leiterplatte:

	<u>alt</u>	<u>neu</u>
Phase Netz	R	L
Phase Speicherladepumpe	RS	$L_S$
Phase Lüfter	RL	$L_L$
Phase Abgasklappe	AK	$L_K$
Rückmeldung	RM	$L_M$