

# Gas-Kesselthermen-Gebläsegeräte für LAS-Schornstein-Plewa

ZR/ZSR/ZWR 18-., 24-. A.E

mit Abgaskastenzubehör AKL 710 HP bzw. AKL 710 SP

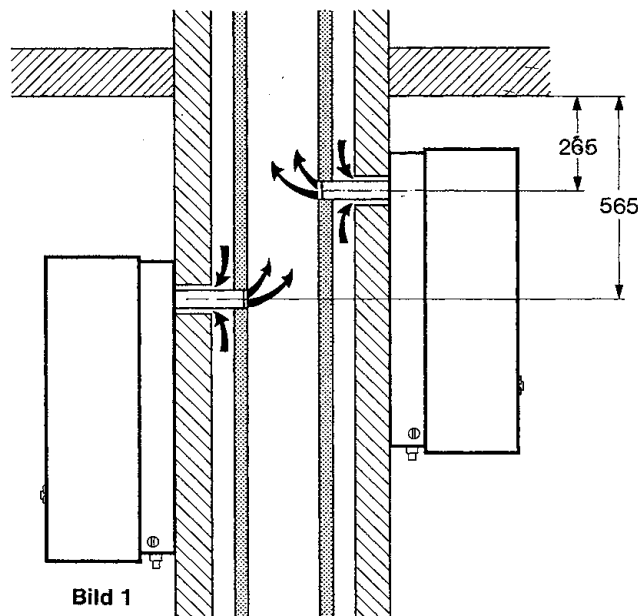
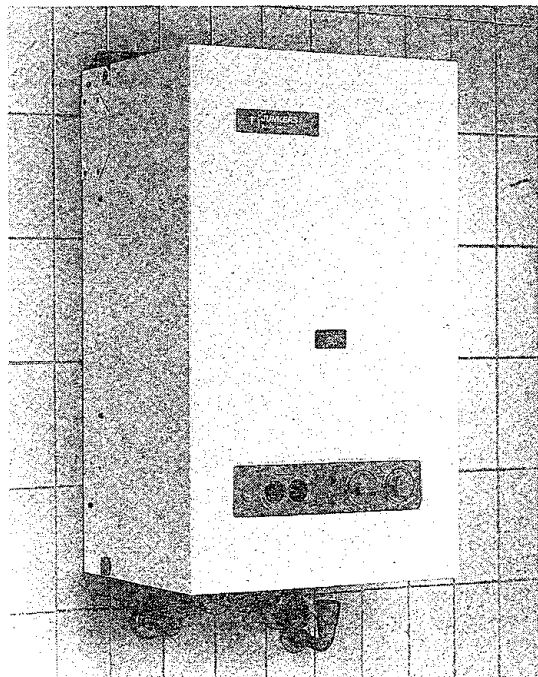


Bild 1

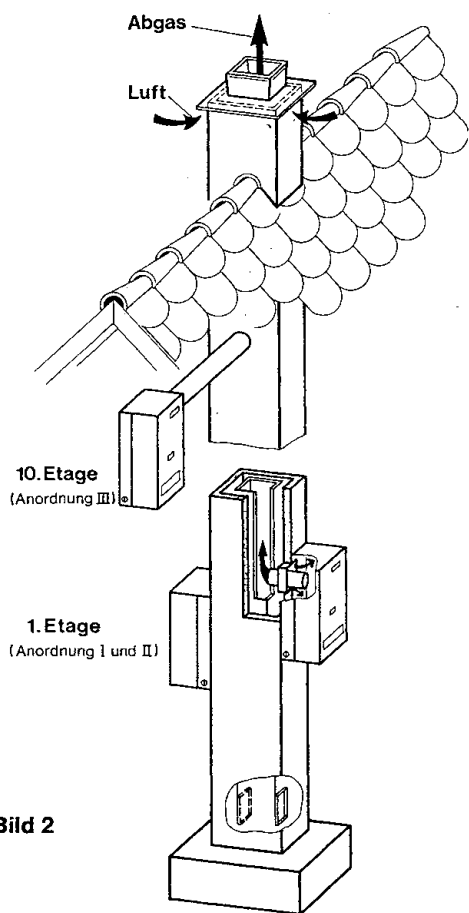
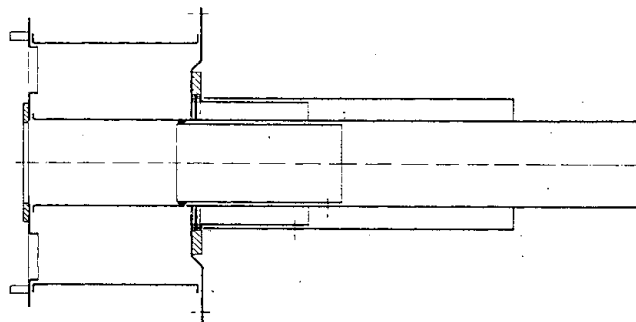
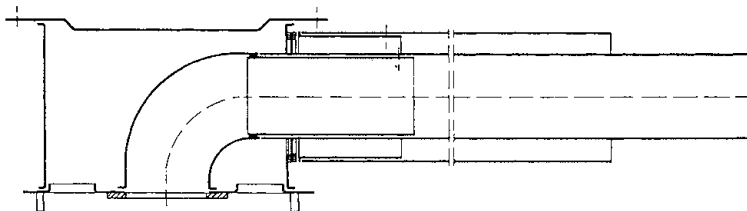


Bild 2



**Zubehör AKL 710 HP**  
**Bestell-Nr. 7 719 000 483**  
für hinteren Anschluß (Anordnung I und II)

Bild 3



**Zubehör AKL 710 SP**  
**Bestell-Nr. 7 719 000 484**  
für seitlichen Anschluß (Anordnung III)

Bild 4

Die einwandfreie Funktion ist nur gewährleistet, wenn diese Einbauanleitung eingehalten wird. – Änderungen vorbehalten. Der Einbau muß von einem zugelassenen Installateur erfolgen.

## Montage des Abgaskastens, Zubehör-Bestellnummer 7 719 000 483 für hinteren Anschluß (Anordnung I und II)

Um den Abgaskasten montieren zu können, müssen die Bohrungen am Schornstein 102 mm und 65 mm vorhanden sein (s. Bild 7). Diese Bohrungen werden von der Firma Plewa angebracht. Die Mindestabstände der Bohrungen zur Decke sind aus Bild 1 zu entnehmen.

Dem Abgaskastenzubehör ist eine Blende 69 mm  $\phi$  beigelegt. Als Grundausrüstung ist die Blende 73,5 mm  $\phi$  am Abgaskasten eingebaut. Bei abweichenden Gerätearten, z. B. ZR11, ist nach Lösen der vier Kreuzschlitzschrauben am Flansch (4) die vorhandene Blende herauszunehmen und gegen die passende Blende zu tauschen. Die beidseitig vorhandenen Dichtungen (5) sind gemäß Bild 5 einzulegen.

### Blenden-Einbau (Tabelle 1):

Gerätetyp	Blenden- $\phi$ in mm und Bezeichnung
Z..R 11 A.E	69
Z..R 18 A.E	73,5
Z..R 24 A.E	73,5

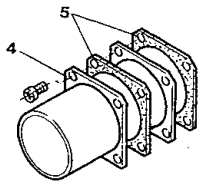


Bild 5

Tabelle 2

Typ Plewa Bezeichnung	Rohbaumaße LAS-Kamin in cm (außen)	Anordnung I + II Abgasrohrlänge C mm
1250	50/50	Maß
1655	55/55	A + 5
2060	60/60	Fehlende Maße „A“
2265	65/65	und „B“ am
2570	70/70	fertigen Schorn-
2775	75/75	stein abnehmen
3080	80/80	

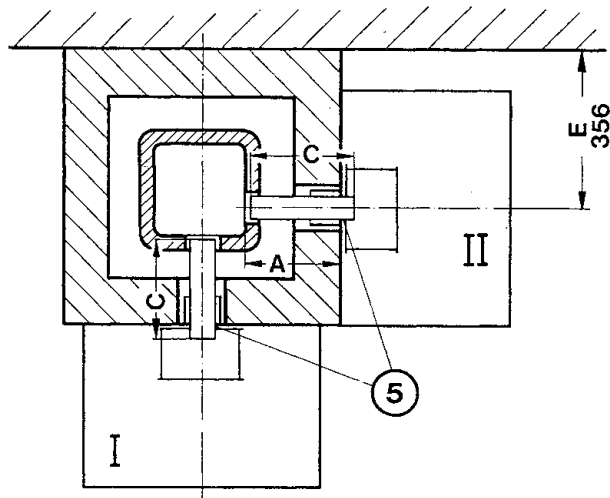


Bild 6

Das Abgaskastenzubehör ist für Schornsteingrößen nach Tabelle 2 geeignet. Wird Anordnung II gewählt, so ist auf Mindestabstand  $E = 356$  mm zu achten (Bild 6). Bei kleinen Schornsteinabmessungen Typ 1250 und Typ 1655 ist der Einbau des Gebläsegerätes gem. Anordnung II nicht möglich. Am Schornstein ist das Maß A, siehe Bild 6, zu nehmen. Der Zuschnitt, Maß C, des Abgasrohres 60 mm  $\phi$  errechnet sich aus:

Maß A + 5 .... in mm.

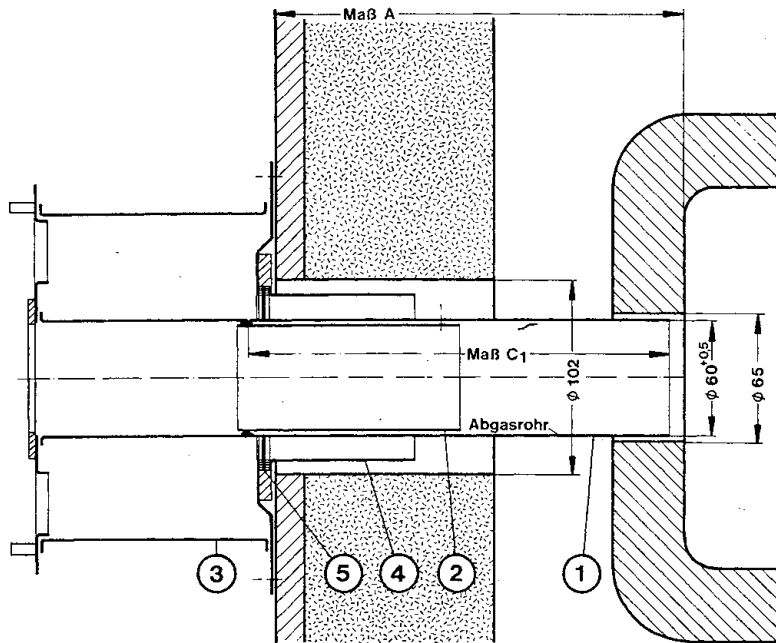
Ist eine Vormauerung vorgesehen (s. Bild 8), so ist – wie beim seitlichen Anschluß – das Luftrohr (6) erforderlich, wenn ein Installationsschacht angeordnet wird. Die Länge des Zuschnitts für das Luftrohr (6) entspricht dem Maß B (Bild 8).

Die zugeschnittenen Rohre (1) sind auf das entsprechende Innenrohr (2) aufzusetzen und mit beiliegender Kreuzschlitz-Schraube zu arretieren. Lage des Abgaskastens (3) an Wange des LAS-Schornsteines anzeichnen. Vier Löcher 10 mm  $\phi$  bohren. Beiliegende Stahldübel und Schrauben M 6 x 50 verwenden und Abgaskasten befestigen, siehe Bild 6

Zur Montage des Gerätes Installationsvorschrift JU 875 bzw. 896 beachten.

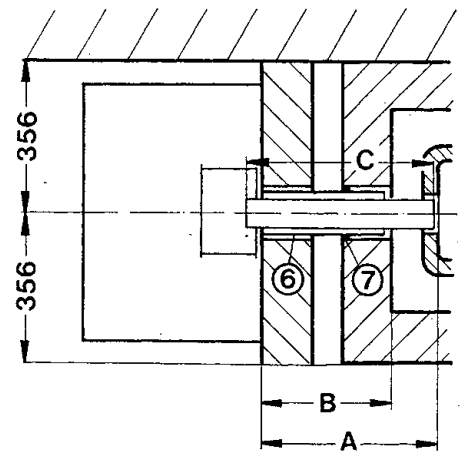
## Abgaskasten für hinteren Anschluß (Anordnung I + II)

Eingebauter Zustand



**Bild 7**

Direktanschluß am Schornstein



**Bild 8**

Anschluß mit Vormauerung

- ① Abgasrohr  $\varnothing$  60 mm
- ② Innenrohr
- ③ Abgaskasten
- ④ Flansch
- ⑤ Blende mit 2 Dichtungen
- ⑥ Luftrohr  $\varnothing$  90 mm
- ⑦ Dichtschnur (beiliegend)

## Montage des Abgaskasten Zubehör-Bestellnummer 7 719 000 484 für seitlichen Anschluß (Anordnung III)

Um den Abgaskasten montieren zu können, müssen die Bohrungen am Schornstein 102 mm und 65 mm vorhanden sein. Diese Bohrungen werden von der Firma Plewa angebracht. Jedoch ist bei dieser Anordnung die Auffütterung „F“ der Wand **nach Anbringen der Bohrungen** vorzunehmen. Die Mindestabstände der Bohrungen zur Decke sind aus Bild 1 zu entnehmen.

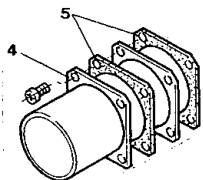
Dem Abgaskastenzubehör ist eine Blende mit 69 mm  $\varnothing$  und eine Blende mit 78 mm  $\varnothing$  beigelegt. Als Grundausrüstung ist die Blende mit 74,5 mm  $\varnothing$  eingebaut.

Bei abweichenden Gerätearten, z.B. ZR 11 ist nach Lösen der vier Kreuzschlitzschrauben am Flansch (4) die vorhandene Blende herauszunehmen und gegen die passende Blende zu tauschen. Die beidseitig vorhandenen Dichtungen (5) sind gemäß Bild 9 einzulegen.

**Blenden-Einbau** (Tabelle 3):

Gerätetyp	Blenden- $\varnothing$ in mm und Bezeichnung
Z..R 11 A.E	69
Z..R 18 A.E	74,5
Z..R 24 A.E	78

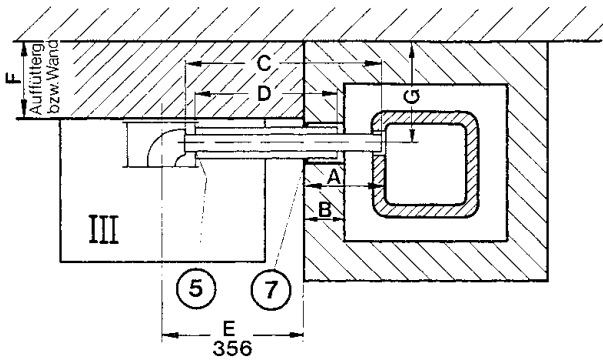
**Bild 9**



O. a. Abgaskastenzubehör ist für nachstehende Schornsteingrößen geeignet. Der Zuschnitt des Abgasrohres – Maß C – und des Luftrohres – Maß D – errechnet sich nach Tabelle 4.

**Tabelle 4**

Typ Plewa- Bezeichnung	Rohbäume LAS-Kamin in cm (außen)	Anordnung III (seitl. Anschluß)		Auffütterung F mm
		Abgasrohrlänge C mm	Luftrohrlänge D mm	
1250	50/50	Maß A + 290	Maß B + 265	Maß G - 50
1655	55/55			
2060	60/60	Fehlende Maße A und B am fertigen Schornstein abnehmen		(Fertigmaß)
2265	65/65			
2570	70/70			
2775	75/75			
3080	80/80			



Die zugeschnittenen Rohre (1) sind auf die Innenrohre (2) aufzusetzen und mit beiliegender Kreuzschlitzschraube zu arretieren. Lage des Abgaskastens (3) an der Wand anzeichnen und mit beiliegenden Dübeln befestigen. Der Ringspalt am Luftschacht ist mit beiliegender Dichtschnur (7) abzudichten. Das Abstandsmaß "G" legt Firma Plewa fest.

Bild 10

### Abgaskasten für seitlichen Anschluß (Anordnung III)

Eingebauter Zustand

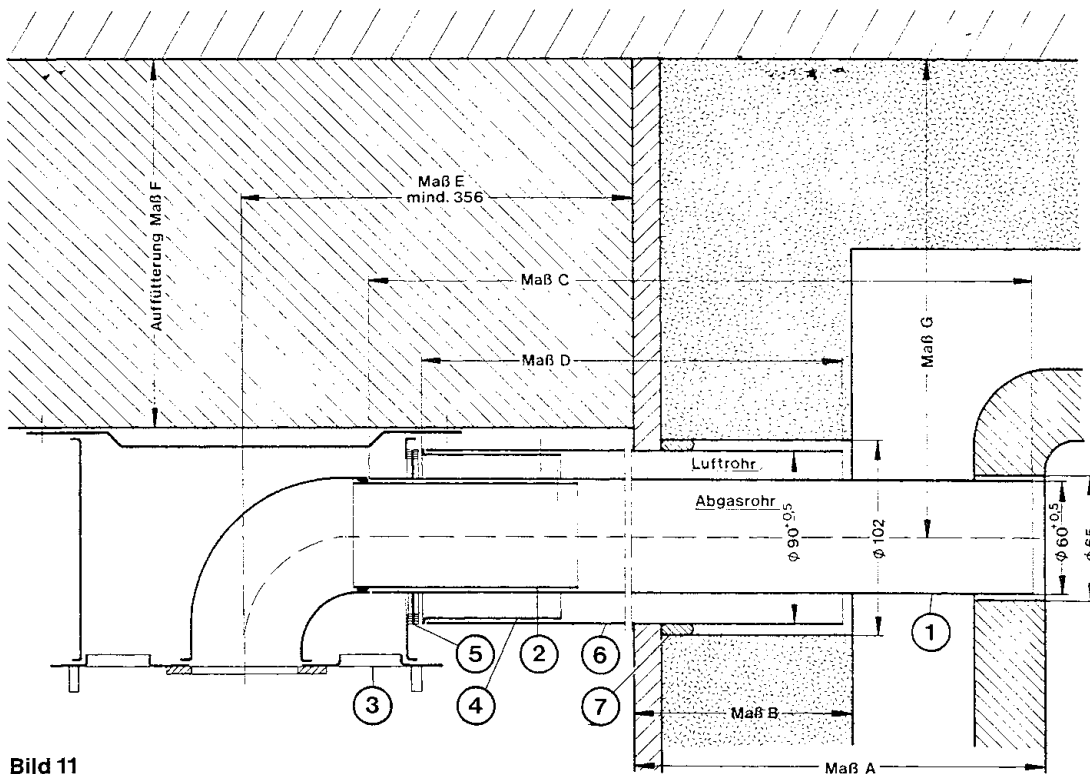


Bild 11

- |                                 |                                |
|---------------------------------|--------------------------------|
| ① Abgasrohr $\varnothing$ 60 mm | ⑤ Blende mit 2 Dichtungen      |
| ② Innenrohr                     | ⑥ Luftrohr $\varnothing$ 90 mm |
| ③ Abgaskasten                   | ⑦ Dichtschnur (beiliegend)     |
| ④ Flansch                       |                                |

**JUNKERS**  
BOSCH Gruppe

**UMWELT WAHREN-  
ENERGIE SPAREN.**

Robert Bosch GmbH, Geschäftsbereich Junkers, Postfach 1309, 7314 Wernau, Telefon (07153) 306-0