

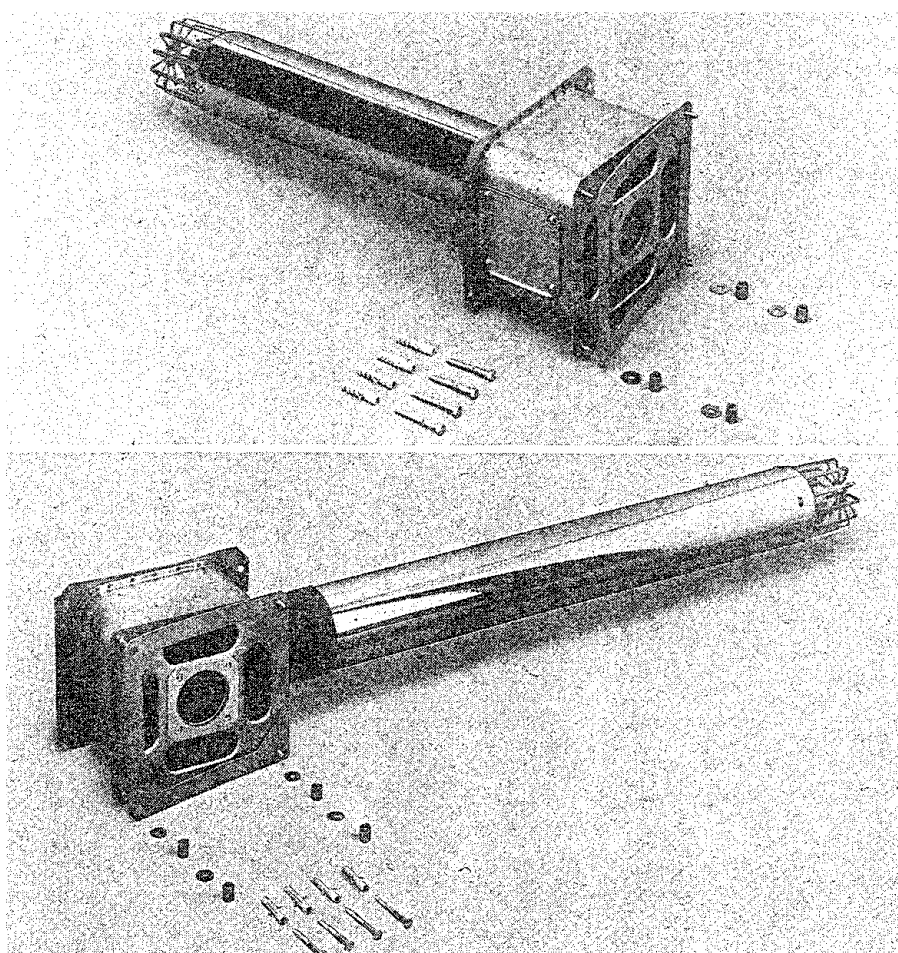
AK 340 H AK 1400 H AK 600 S AK 3000 S AK 640 H AK 1400 S AK 4000 S

für Gas-Kesselthermen-Gebälsegeräte

ZR/ZSR/ZWR 18-.A. von 1,4 m bis 4 m: nur mit Geräteausführung.. S0015

ZR/ZSR/ZWR 24-.A. bis 2,5 m: unverändert

ZR/ZSR/ZWR 24-.A. von 2,5 m bis 3 m: nur mit reduzierter Nennleistung von
23,0 KW/ Nennbelastung 26,3 KW siehe S. 8



AK 340 H Bestellnummer 7 719 000 418
AK 640 H Bestellnummer 7 719 000 419
AK 1400 H Bestellnummer 7 719 000 725

AK 600 S Bestellnummer 7 719 000 420
AK 1400 S Bestellnummer 7 719 000 475
AK 3000 S Bestellnummer 7 719 000 645
AK 4000 S Bestellnummer 7 719 000 737

Die einwandfreie Funktion ist nur gewährleistet, wenn diese Vorschrift und die Bedienungsanleitung eingehalten werden. – Änderungen vorbehalten. – Wir bitten, diese Schrift dem Kunden auszuhändigen. Der Einbau muß von einem zugelassenen Installateur erfolgen. Zur Montage des Gerätes entsprechende Installationsvorschrift beachten.

Abgaskasten

Als Doppelrohre für die Verbindung zwischen Abgaskasten und Außenwand sind erhältlich:

- AK 340 H für hinteren Abgang
Mauerstärke bis 370 mm
- AK 640 H für hinteren Abgang
Mauerstärke bis 640 mm
- AK 1400 H für hinteren Abgang
Mauerstärke bis 1300 mm
- AK 600 S für seitlichen Abgang
Mauerstärke bis 375 mm
- AK 1400 S für seitlichen Abgang
Mauerstärke bis 1040 mm
- AK 3000 S* für seitlichen Abgang
Mauerstärke bis 2685 mm
- AK 4000 S* für seitlichen Abgang
Mauerstärke bis 3615 mm

Die maximale Oberflächentemperatur liegt unter 85 °C. Besondere Schutzmaßnahmen für brennbare Baustoffe und Einbaumöbel sind nicht erforderlich (s. TRGI 1986).

Um Abgaskasten (240) und Montage-Anschlußplatte (13) fachgerecht installieren zu können, ist eine Installationslehre (233) erhältlich, Best.-Nr. 8 719 918 676 (Bild 2). Auch ohne Installationslehre ist die Installation möglich; es empfiehlt sich, zuerst die Wand für das Doppelrohr zu durchbohren; dazu Bild 2 auf Seite 3 beachten.

Um den Wanddurchbruch (231) für das Doppelrohr und die Befestigung des Abgaskastens festzulegen, wird die Installationslehre auf die Fixierbohrungen (177) der Montageanschlußplatte aufgesetzt. Auf lotrechte Ausrichtung ist zu achten.

Einbau Drosselblende (256) beachten (s. Tabelle S. 3).

Diese Rohre können bei Bedarf (kleinere Außenwandmauerstärken) gekürzt werden. **Dabei ist zu berücksichtigen, daß das äußere Rohr von der Außenkante der Wand 30 mm nach draußen ragen muß (s. Bild 9).**

Abgasrohre mit leichtem Gefälle nach außen einbauen.

Außerdem muß dieses Rohr an der Innenseite der Wand mindestens 256 mm in den Raum hineinragen, so daß die Gummimanschette, die über den Stoß des Doppelrohres und dem Abgaskasten gestülpt wird, nach beiden Seiten vollständig am äußeren Rohr aufliegt (s. Bild 14).

In feuchten Räumen sind die Rohre ggf. zu isolieren.

Für Holzwände ab 130 mm stehen bei hinterer Abgasabführung Flanschplatten, Best.-Nr. 7 719 000 466 gemäß der Abb. c (Bild 1) und Einbauhinweis Seite 7 zur Verfügung. Wird das Doppelrohr durch ein Schrägdach geführt, so ist bauseits eine Dachgaube mit den Abmessungen Breite B = 600 mm und Höhe H = 600 mm erforderlich, s. Abb. e (Bild 1).

Installationen mit Mündungen des Doppelrohres in einen Schacht unter Erdgleiche können im Winter durch Eisbildung im Doppelrohr zu Störabschaltungen führen (möglichst vermeiden s. Abb. 1f).

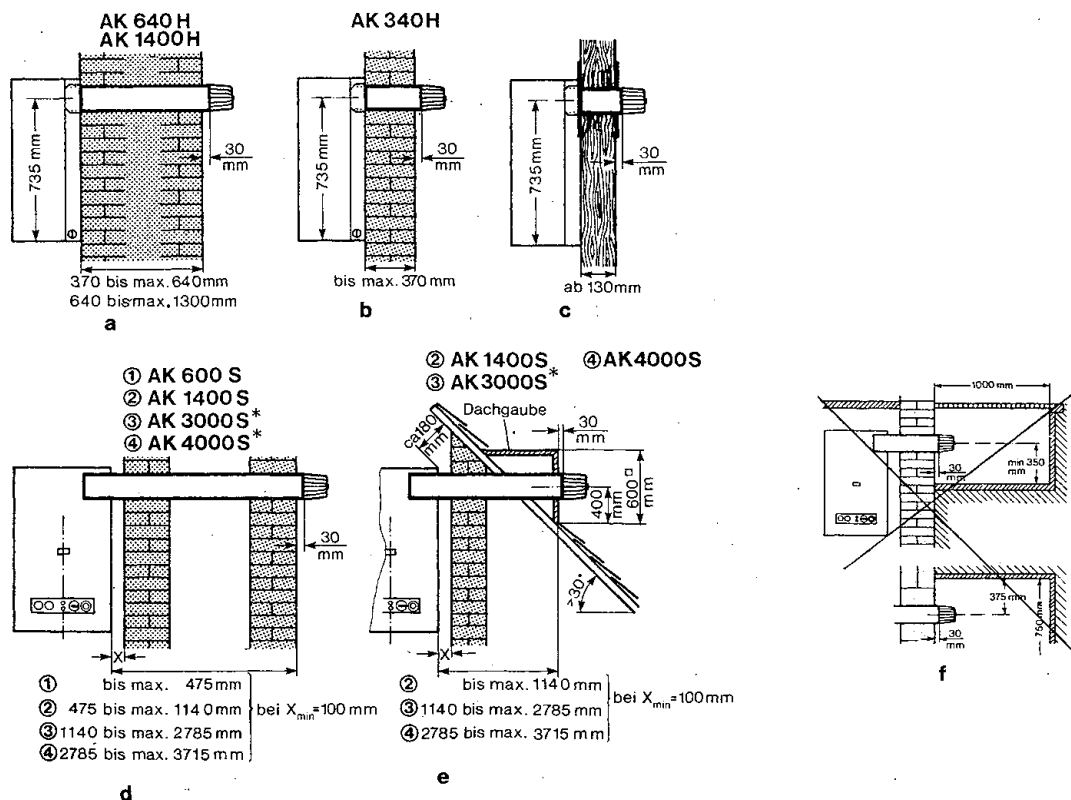


Bild 1 Anwendung und Einbau der verschiedenen Abgasrohre

* bei ZR, ZWR, ZSR 18 nur für Sondertyp S 0015 verwendbar.

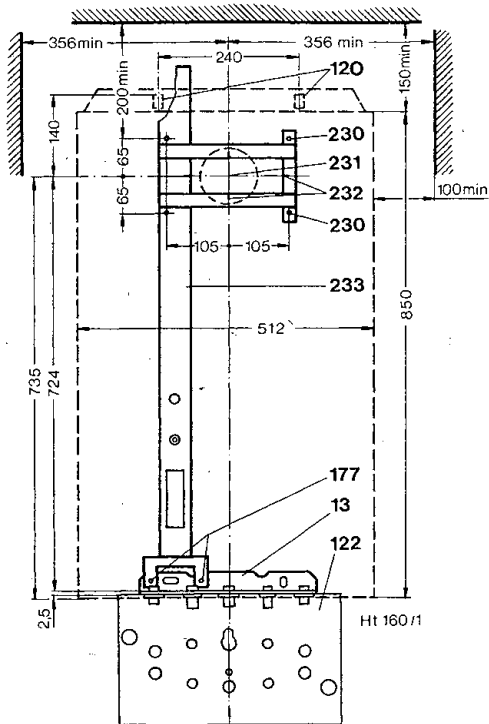


Bild 2 Installationslehre

Legende der Bilder 2-18

- 13 Montage-Anschlußplatte
- 101 Mantelschale
- 120 Aufhängelaschen
- 122 Montageschablone
- 177 Fixierbohrungen für Installationslehre
- 220 Windschützeinrichtung
- 230 Befestigungsbohrungen für Abgaskasten
- 231 Mittelpunkt für Mauerdurchbruch
- 232 Markierungen für Mittelpunkt Mauerdurchbruch
- 233 Installationslehre
- 240 Abgaskasten
- 241 Gerades Innenrohr im Abgaskasten
- 242 Dichtungsring
- 243 Gerades Außenrohr im Abgaskasten
- 244 Abstandshalter in Mauerdurchführung
- 245 Äußeres Rohr in Außenwand, ϕ 90 mm
- 246 Inneres Rohr in Außenwand, ϕ 60 mm
- 248 Gekrümmtes Innenrohr im Abgaskasten
- 249 Außenrohr im Abgaskasten
- 250 Gummimanschette
- 253 Gerätebefestigungsbolzen
- 254 Aufhängeschiene am Gerät
- 255 Gas-Anschlußverschraubung
- 256 Drosselblende s. Tabelle

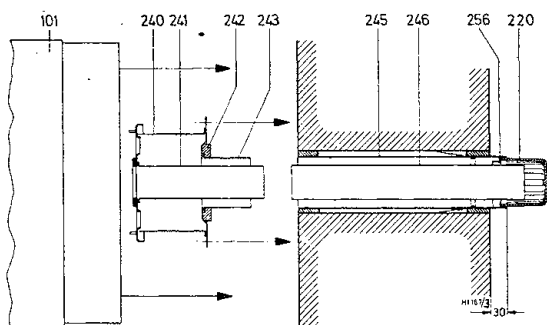


Bild 3 Doppelrohr für hinteren Abgang

Einbau-Drosselblende (256)

Drosselblenden sind im Zubehör enthalten.

Zubehör	Gerät	ZR..18..A.. Drosselbl. Kennz.	ZR..24..A.. Drosselbl. Kennz.
AK 340 H		72 werkseitig eingebaut	75 bauseits einbauen
AK 640 H		72 werkseitig eingebaut	75 bauseits einbauen
AK 1400 H		75 werkseitig eingebaut	76 bauseits einbauen
AK 600 S		75 werkseitig eingebaut	75 bauseits einbauen
AK 1400 S Rohrlänge 600-1000 mm		75 werkseitig eingebaut	- Blende bauseits ausbauen
AK 1400 S Rohrlänge 1000-1400 mm		76 werkseitig eingebaut	- Blende bauseits ausbauen
AK 3000 S Rohrlänge 1400-2100 mm		74 bauseits einbauen	- Blende bauseits ausbauen
AK 3000 S Rohrlänge 2100-3000 mm		76 werkseitig eingebaut	- Blende bauseits ausbauen
AK 4000 S Rohrlänge 3000-4000 mm		- Blende bauseits ausbauen	Kombination nicht möglich

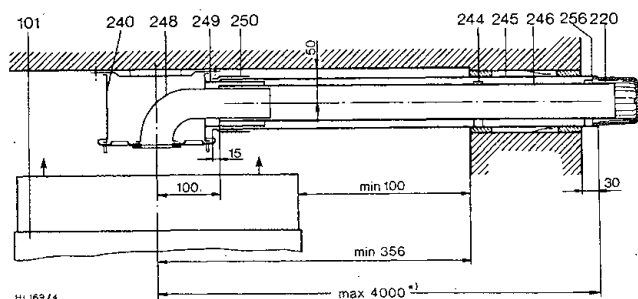
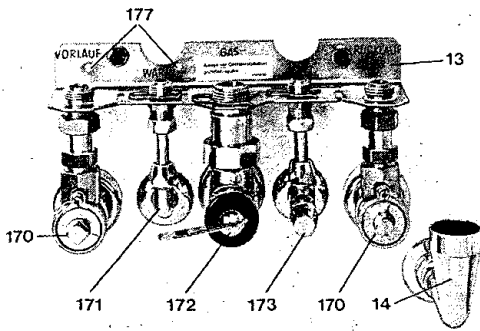


Bild 4 Doppelrohr für seitlichen Abgang

*) ZR/ZWR/ZSR 18 nur für Sondertyp
S 0015-Ausführung verwendbar

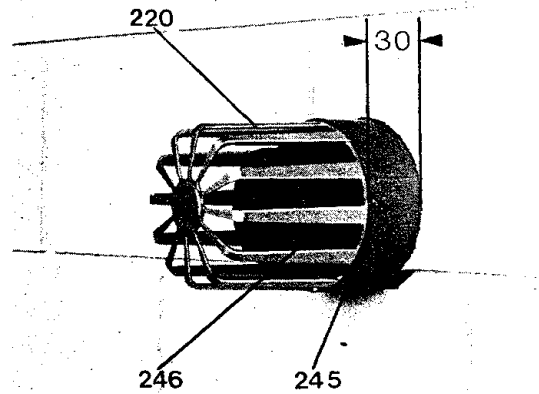
Mit oben genannten Zubehören und entsprechenden Drosselblenden wird die Forderung der 1. BimSchV bezüglich Abgas-Verlust erfüllt.

Montagefolge über den Einbau des Abgaskastens für hinteren Anschluß



H1601

Bild 5
Montage-Anschlußplatte, fertig montiert



H1 604/1

Bild 8
Doppelrohr fertig mit Windschutzeinrichtung (220) montiert und Mauerdurchbruch abgedichtet. Der Abstand zwischen Außenwand und Rohrende des Doppelrohres von 30 mm ist unbedingt einzuhalten.

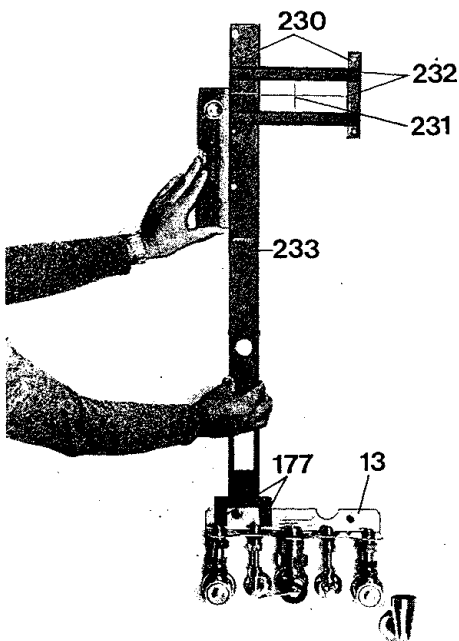


Bild 6
Installationslehre (233) wird auf die Fixierbohrungen (177) der Montage-Anschlußplatte (13) gesetzt. Auf lotrechte Ausrichtung ist zu achten. Mit der Installationslehre wird der Mittelpunkt (231) für den Mauerdurchbruch nach hinten sowie die Befestigungsbohrungen (230) des Abgaskastens angerissen.

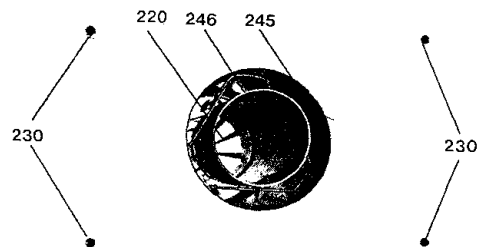


Bild 9
Fertig montiertes Doppelrohr nach hinten. Das Doppelrohr muß bündig mit der Innenwand sein. Die Befestigungsbohrungen (230) für den Abgaskasten sind zu erkennen.

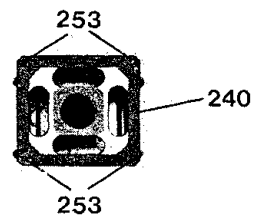
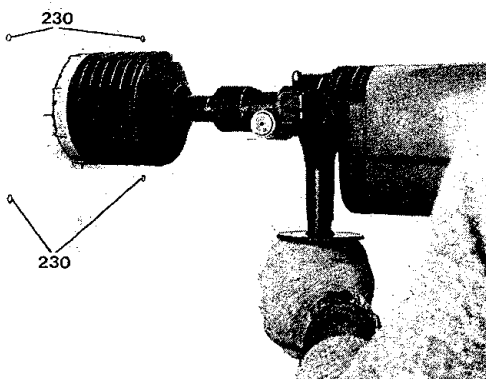
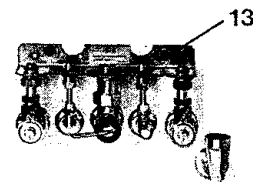


Bild 10
Einsetzen und Befestigen des Abgaskastens (240). Auf dem Abgaskasten sind die Gerätebefestigungsbolzen (253) zu erkennen. Aufhängen und Anschließen des Gerätes s. Bild 16 bis 18.



H1603

Bild 7
Bohren des Mauerdurchbruches nach hinten (Öffnungsbohrung 100 mm)



Montagefolge über den Einbau des Abgaskastens für seitlichen Anschluß

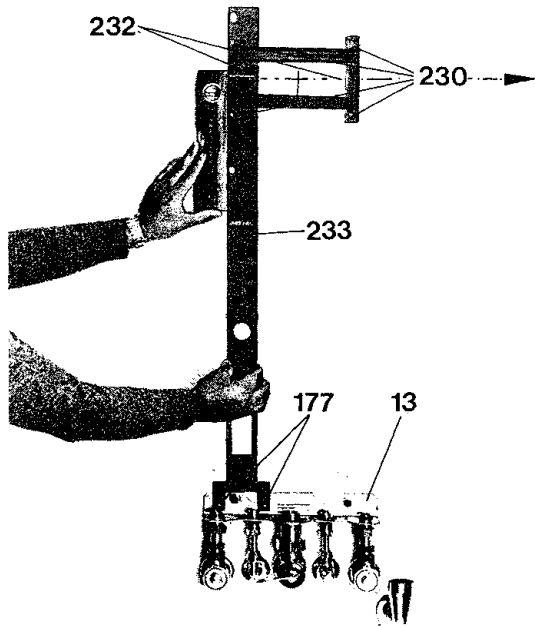
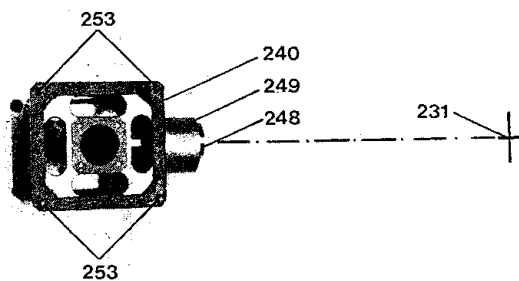


Bild 11

Installationslehre (233) wird auf die Fixierbohrungen (177) der fertig montierten Montage-Anschlußplatte (13) gesetzt. Auf die lotgerechte Ausrichtung ist zu achten. Mit der Installationslehre werden die Befestigungsbohrungen (230) des Abgaskastens angedeutet.



H1 608

Bild 12

Provisorisches Befestigen des Abgaskastens (240) zur Festlegung des seitlichen Mauerdurchbruches (231).

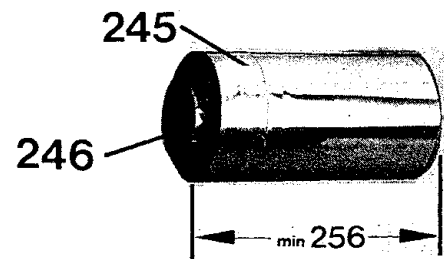
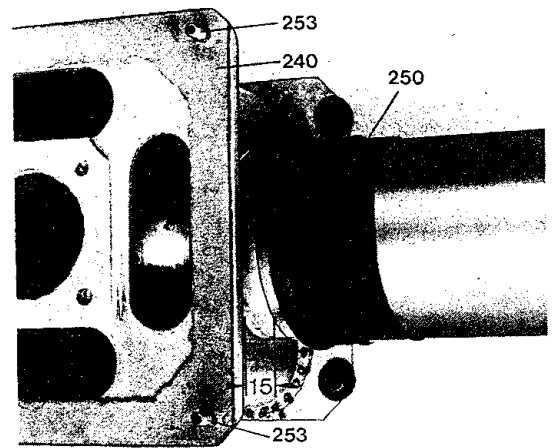


Bild 13

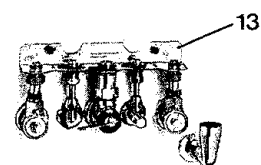
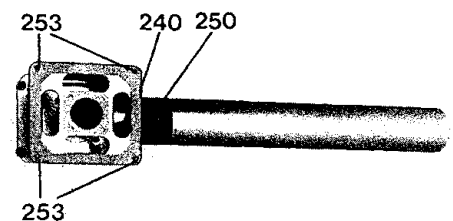
Nach Bohren des Mauerdurchbruches (s. Bild 7) wird das Doppelrohr in die Außenwand eingesetzt und die Maueröffnung abgedichtet. Das Doppelrohr muß nach außen 30 mm über die Außenwandkante hinaus- und nach innen min. 256 mm über die Innenwandkante hineinragen.



H1 610/n

Bild 14

Montieren des Doppelrohres an Abgaskasten (240). Das Doppelrohr darf nur bis auf 15 mm an den Abgaskasten herangeschoben werden, damit die Abdichtung der Gummimanschette (250) gewährleistet ist.



H1 612/1

Bild 15

Das Bild zeigt das fertig montierte Doppelrohr mit Abgaskasten sowie die fertig montierte Montage-Anschlußplatte.

Aufhängen und Anschließen der Kesseltherme

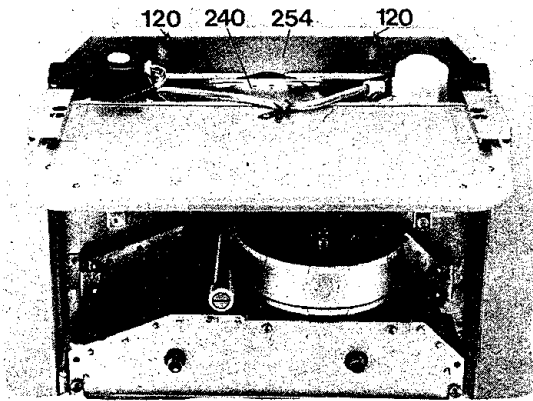


Bild 16
Das Gerät wird mit der Aufhängeschiene (254) auf den Abgaskasten (240) gesetzt und an die Wand geschoben. Bei einer wenig tragfähigen Wand kann das Gerät zusätzlich an den zwei Aufhängelaschen (120) des Geräterahmens befestigt werden.

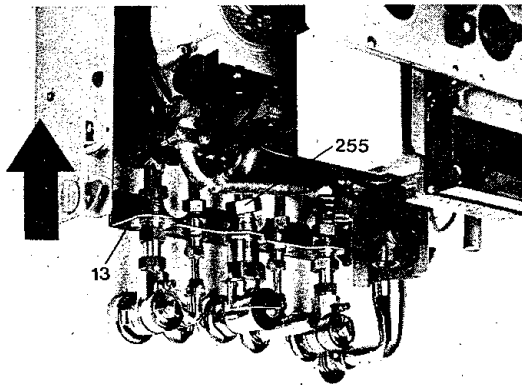


Bild 17
Um die Anschlüsse von Gerät und Montage-Anschlußplatte ineinander einführen zu können, ist das Gerät anzuheben. Besonders auf die Gas-Anschlußverschraubung (255) achten. Die Dichtungen für die Anschlüsse sind einzusetzen.

Gesamtstärke der Dichtung (242) (gegebenenfalls 2 Stück zusammen aufschieben)		30 mm	20 mm	10 mm
Länge der Distanzbuchse (260) (nach Bedarf absägen)	x =	15-20 mm	5-12 mm	0-2 mm

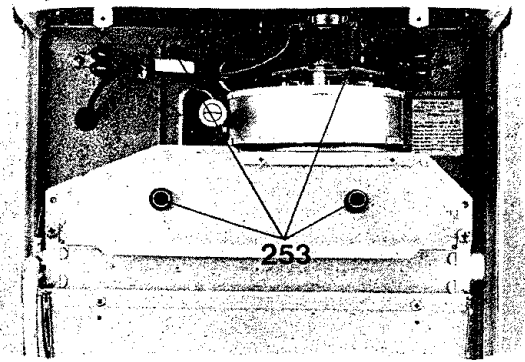


Bild 18
Das Gerät wird nach hinten geschoben. Dabei müssen die Bolzen (253) des Abgaskastens in die entsprechenden Bohrungen der Rückwand geschoben werden. Das Gerät ist mit den zugehörigen Muttern fest anzuschrauben. Die Verschraubungen der Rohranschlüsse an der Montage-Anschlußplatte sind anzuziehen.

Achtung

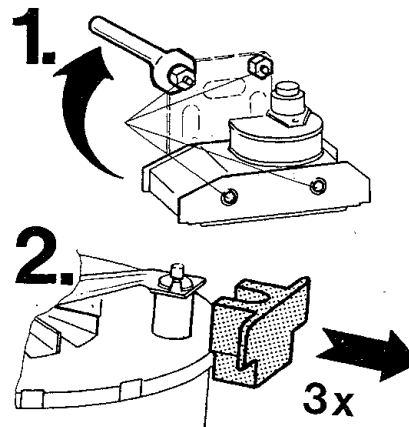


Bild 19
Vor Inbetriebnahme rote Transport-Sicherungen entfernen (3 Stück).

Wandausgleich mit Distanzbuchsen (Nur für Abgang nach hinten)

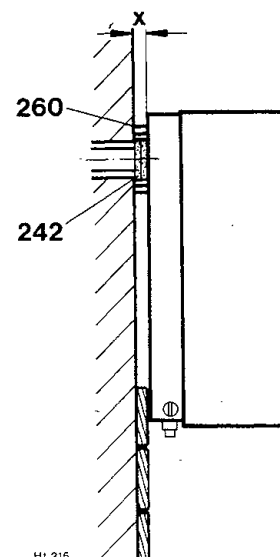


Bild 20

Distanzbuchsen (260) und Dichtungen (242) gemäß Tabelle einsetzen.

Flanschplatten für Fertighäuser

Best.-Nr. 7 719 000 466

Anwendung

Dieses Abgaskasten-Zubehör wird bei Gebläsegeräten benötigt, die für Fertighäuser vorgesehen sind. Nach TRGI, Punkt 5.2.3.4. bzw. 5.1.3.4. ist keine Isolierung

zwischen Frischluftrohr und tragenden Bauteilen erforderlich, Frischluftrohr-Oberflächentemperatur unter 50 °C.

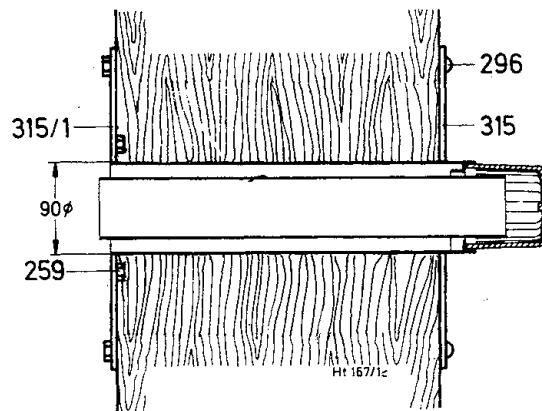


Bild 21

Bild 21 zeigt das Zubehör im eingebauten Zustand

Installation

Mit Hilfe der Installationslehre (233) Wand mit 260 mm ϕ durchbrechen (s. Bild 2, 3 sowie 5 bis 10). Flanschplatten (315/1) an Wandinnenseite anlegen und Abgaskasten (240) befestigen. An der Wandaußenseite wird die zweite Flanschplatte (315) angelegt, die mit 4 Zugankern (296)

verschraubt wird. Doppelrohr (245 und 246) aufsetzen, Drosselblende (256) einbauen und beide Winkel (258) befestigen. Windschutzeinrichtung (220) aufsetzen. Abdeckkappen auf die Muttern der Zuganker anbringen.

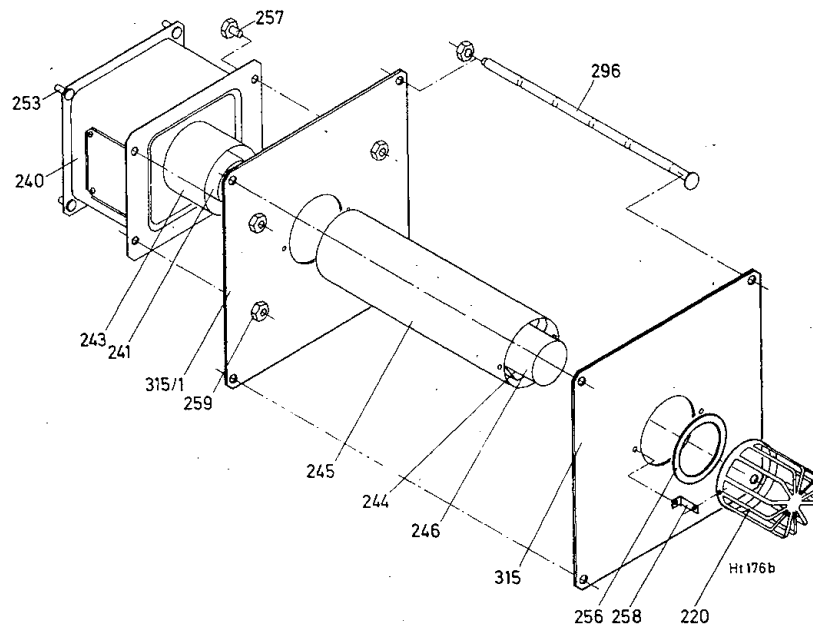


Bild 22

Bild 22 zeigt den Lieferumfang o. a. Abgaskastenzubehörs mit 2 Abstandsblechen (315 und 315/1), 4 Zugankern (296) und 2 Winkeln (258).

